

# COMPONENTI PER INTERNI DI AUTOBUS URBANI URBAN BUS INTERIOR COMPONENTS



**PRIMA**  
INDUSTRIES

17E

## Tutti i prodotti contenuti in questa sezione rispondono alle seguenti normative:

### REGOLAMENTO 107/06

Disposizioni speciali da applicare ai veicoli adibiti al trasporto passeggeri aventi più di otto posti a sedere oltre al sedile del conducente e recante modifica alle direttive 70/156/CEE, 97/27/CE e 2001/85/CE

### UN ECE R118 - FMVSS302 - ISO 3795 - UL 94

Velocità e metodica di combustione dei materiali utilizzati per la costruzione degli interni di veicoli a motore

### DIRETTIVA 2000/53/CE ( e successivi emendamenti: 2008/33/CE)

Messa al bando dei metalli pesanti piombo, cadmio, mercurio e cromo esavalente

### DIRETTIVA 2011/65/UE e emendamento (EU) 2015/863 - (ROHS)

Messa al bando dei metalli pesanti, del polibrominato bifenile - PBB; del pentabromodifenil etere - PBDE; del ftalato di bis (2-etilesile) - DEHP; del benzilbutilftalato - BBP; del dibutilftalato - DBP e del diisobutilftalato - DIBP

### DIRETTIVA 1907/2006/CE - (REACH)

Messa al bando delle sostanze pericolose contenute nella lista SVHC

### DIRETTIVA 2005/20/CE - (e successivi emendamenti)

Bando delle sostanze pericolose dagli imballaggi e dai rifiuti di imballaggio

### REGOLAMENTO R10

Compatibilità elettromagnetica

### GADSL

Conformità alla lista delle sostanze dichiarabili del settore automobilistico

### PAH

Bando degli idrocarburi policiclici aromatici

### CONFLICT MINERALS RULES

Regole nate negli USA per scoraggiare l'uso di minerali preziosi - oro, tantalio, stagno, tungsteno e loro derivati - provenienti da aree in guerra

**I colori RAL, riferiti ai prodotti contenuti in questo catalogo, sono puramente indicativi.  
Per eventuali abbinamenti o particolari necessità cromatiche contattare nostro Ufficio Commerciale**

Elenco materiali plastici e colori già disponibili con i quali è possibile realizzare nuovi codici e produzioni di almeno 1000 pz.-

POLIAMMIDE FIBRA VETRO	ABS	ABS + PC
■ Nero	■ Nero	■ Nero
■ Grigio RAL 7001	■ Grigio RAL 7001	
■ Grigio RAL 7004	■ Grigio RAL 7012	
■ Grigio RAL 7005	■ Grigio RAL 7015	
■ Grigio RAL 7006	■ Grigio RAL 7040	
■ Grigio RAL 7012	■ Grigio RAL 7043	
■ Grigio RAL 7037	■ Grigio RAL 7044	
■ Grigio RAL 7043	■ Bianco RAL 9002	
■ Bianco RAL 9010		
■ Bianco RAL 9016		

All the products contained in this section complies with the following norms:

### REGULATION 107/06

Special provisions for vehicles used for the carriage of passengers comprising more than eight seats in addition to the driver's seat and amending Directives 70/156/EEC, 97/27/EC and 2001/85/EC

### UN ECE R118 - FMVSS302 - ISO 3795 - UL 94

Burning behaviour of materials used in interior construction of motor vehicles

### DIRECTIVE 2000/53/EC (and amendments:2008/33/EC)

On the restriction of the use of certain heavy metals such as lead, cadmium, mercury and hexavalent chromium in the manufacturing process

### DIRECTIVE 2011/65/UE and amendment (EU) 2015/863 - (ROHS)

On the restriction of the use of certain heavy metals and brominated flame retardants such as polybrominated biphenils (PBB); polybrominated diphenyls ethers (PBDE) in new electrical and electronic equipment; bis (2-ethylhexyl) phthalate (DEHP); butyl benzyl phthalate (BBP); dibutyl phthalate (DBP) and diisobutyl phthalate (DIBP)

### DIRECTIVE 1907/2006/EC - (REACH)

On the restriction of the use of hazardous substances on the SVHC list

### DIRECTIVE 2005/20/CE - (and amendments)

On the restriction of hazardous substances on packaging and packaging waste

### REGULATION R10

Electric compatibility -EMC

### GADSL

Conform to global automotive declarable substances list

### PAH

Without polycyclic aromatic hydrocarbon

### CONFLICT MINERALS RULES

Rules created to discourage the use of precious minerals (gold, tantalum, tin, tungsten and their derivatives) extracted in a conflict zone

**The RAL colors, referring to the products indicated on our catalogue, are purely indicative. For eventual combinations or specific colors please contact our Sales Department**

List of plastic materials and colors already available with which it is possible to create new codes and productions of at least 1000 pcs.

POLYAMIDE GLASS FIBER	ABS	ABS + PC
■ Black	■ Black	■ Black
■ Grey RAL 7001	■ Grey RAL 7001	
■ Grey RAL 7004	■ Grey RAL 7012	
■ Grey RAL 7005	■ Grey RAL 7015	
■ Grey RAL 7006	■ Grey RAL 7040	
■ Grey RAL 7012	■ Grey RAL 7043	
■ Grey RAL 7037	■ Grey RAL 7044	
■ Grey RAL 7043	■ White RAL 9002	
■ White RAL 9010		
■ White RAL 9016		

**indice - index**

**Morsetti in plastica per urbani - Citybus plastic support**



**Tubo rivestito - Covered Tube**



**Maniglia di presa per urbani - Citybus catching handle**



E

**indice - index**

**Wireless ad ultrasuoni - Wireless Bell-Pushes**

**EasySTOP**

pag.E24



**P.386s**

pag.E28



**P.386**

pag.E30



**Tasto rialzato - Raised button**

**P.288**

pag.E32



**P.105e**

pag.E34



**P.105L**

pag.E38



LED

**P.167e**

pag.E40



**P.167bis**

pag.E42



LIGHT

**Tasto non rialzato - Flat button**

**P.106**

pag.E44



**P.107**

pag.E45



**P.105bis**

pag.E46



**P.167**

pag.E48



E

## P.42



### Materiale - Material

Semigusci in poliammide  
Viti e rivetti filettati in acciaio Inox  
Semi-support glass fibre polyamide  
Inox screws and threaded rivets



### Colore - Color

secondo codice - according to item code



### Pezzi confezione - Package items

20 pezzi - pieces



### Volume confezione - Package volume

12,7 dm<sup>3</sup> - 230 X 210 X 240 mm



### Peso confezione - Package weight

secondo codice - according to item code



### Ricambi - Spare parts

vedi sez. tecnica - see technical section



### Accessori - Accessories

-



### Temp. di esercizio - Working temp.

-10/+120 °C (14/248 °F)



### Normative - Norms

pag.E2-3



## P.42

Cod.	Colore - Color	D1 mm	D2 mm	A	B	C	g	Min
68937	Black							
66448	Ral 7037							
66438	Ral 1018	ø 30	ø 30	50	89	50	2.700	
68969	Ral 3000							
63529	Black	ø 30	ø 35	55	92	55		
68949	Ral 3000							
63519	Black						2.800	• 200
64922	Ral 7037	ø 35	ø 30	55	92	55		
68959	Ral 3000							
68947	Black							
66468	Ral 7037	ø 35	ø 35	55	92	55	2.700	
66458	Ral 1018							
65748	Ral 3000							

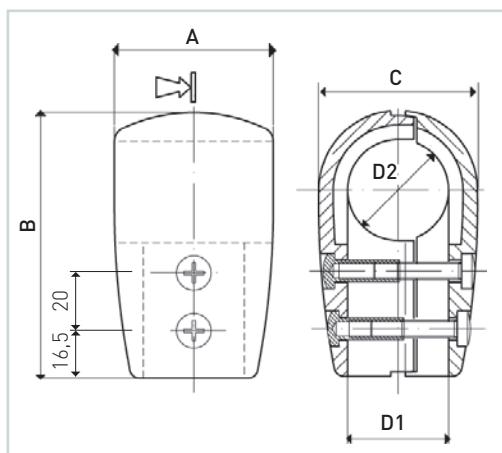
Altri colori a richiesta - On request personalized colors

materiale disponibile a stock  
material available on stock

materiale non disponibile a stock  
material not available on stock

lotto minimo d'acquisto  
minimum purchasing lot

## Sezione tecnica - Technical section



fissaggio al tubo con viti e rivetti compresi nella confezione. prevedere foro ø8 mm sul tubo  
fixing screws and rivets included in the package. drill ø8 mm hole on the tube

## P.42bis



### Materiale - Material

Semigusci in poliammide fibra vetro  
Viti e rivetti filettati in acciaio Inox  
Semi-support glass fibre polyamide  
Inox screws and threaded rivets



### Colore - Color

secondo codice - according to item code



### Pezzi confezione - Package items

20 pezzi - pieces



### Volume confezione - Package volume

24,3 dm<sup>3</sup> - 400 X 280 X 200 mm



### Peso confezione - Package weight

4.500 g



### Ricambi - Spare parts

vedi sez. tecnica - see technical section



### Accessori - Accessories

-



### Temp. di esercizio - Working temp.

-10/+120 °C (14/248 °F)



### Normative - Norms

pag. E2-3



### P.42bis

Cod.	Colore - Color	D1 mm	D2 mm	▲	✕	▲
69949	■ Ral 3000	∅ 30	∅ 30			
69929	■ Ral 3000	∅ 35	∅ 35			
69939	■ Ral 3000	∅ 35	∅ 30			

• 200



materiale disponibile a stock - material available on stock



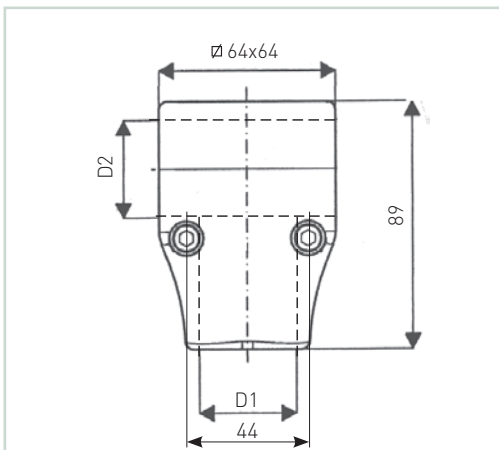
materiale non disponibile a stock - material not available on stock



lotto minimo d'acquisto - minimum purchasing lot










Altri colori a richiesta - On request personalized colors

## Sezione tecnica - Technical section










fissaggio al tubo con viti e rivetti compresi nella confezione. non è necessario forare il tubo  
fixing screws and rivets included in the package. it is not necessary to drill the tube

## P.41


-  **Materiale - Material**  
Semigusci in poliammide fibra vetro  
Viti e rivetti filettati in acciaio Inox  
Semi-support glass fibre polyamide  
Inox screws and threaded rivets
-  **Colore - Color**  
secondo codice - according to item code
-  **Pezzi confezione - Package items**  
20 pezzi - pieces
-  **Volume confezione - Package volume**  
12,7 dm<sup>3</sup> - 230 X 210 X 240 mm
-  **Peso confezione - Package weight**  
secondo codice - according to item code
-  **Ricambi - Spare parts**  
vedi sez. tecnica - see technical section
-  **Accessori - Accessories**  
-
-  **Temp. di esercizio - Working temp.**  
-10/+120 °C (14/248 °F)
-  **Normative - Norms**  
pag. E2-3




### P.41

Cod.	Colore - Color	D1 mm	D2 mm	A	B	C			
68957	Black	ø 30	ø 30	50	129	50	3.500		
66488	Ral 7037								
66478	Ral 1018								
69291	Ral 3000								
68967	Black	ø 35	ø35	55	129	55	3.900		
66508	Ral 7037								
66498	Ral 1018								
65738	Ral 3000								

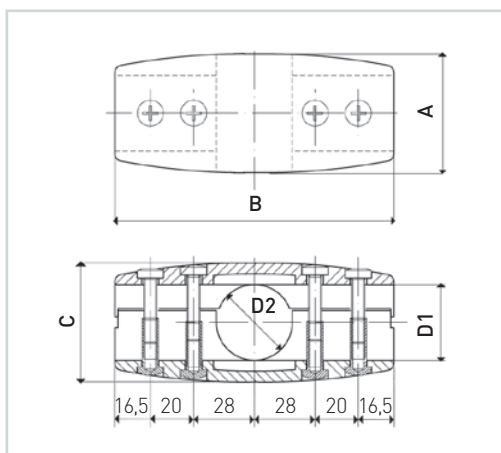
Altri colori a richiesta - On request personalized colors

 materiale disponibile a stock  
material available on stock

 materiale non disponibile a stock  
material not available on stock










 lotto minimo d'acquisto  
minimum purchasing lot

## Sezione tecnica - Technical section









## P.41bis


-  **Materiale - Material**  
Semigusci in poliammide fibra vetro  
Viti e rivetti filettati in acciaio Inox  
Semi-support glass fibre polyamide  
Inox screws and threaded rivets
-  **Colore - Color**  
secondo codice - according to item code
-  **Pezzi confezione - Package items**  
20 pezzi - pieces
-  **Volume confezione - Package volume**  
24,3 dm<sup>3</sup> - 400 X 280 X 200 mm
-  **Peso confezione - Package weight**  
6.200 g
-  **Ricambi - Spare parts**  
vedi sez. tecnica - see technical section
-  **Accessori - Accessories**  
-
-  **Temp. di esercizio - Working temp.**  
-10/+120 °C (14/248 °F)
-  **Normative - Norms**  
pag. E2-3





### P.41bis

Cod.	Colore - Color	D1 mm	D2 mm	
69959	 Ral 3000	ø 30	ø 35	   • 200

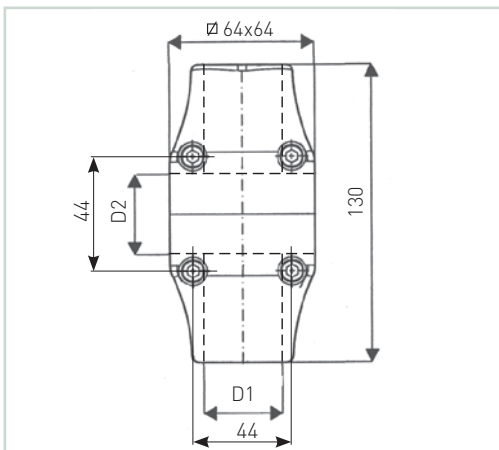
Altri colori a richiesta - On request personalized colors

 materiale disponibile a stock  
material available on stock

 materiale non disponibile a stock  
material not available on stock

 lotto minimo d'acquisto  
minimum purchasing lot

## Sezione tecnica - Technical section



E

## P.36

**Materiale - Material**  
Semigusci in poliammide fibra vetro  
Viti e rivetti filettati in acciaio Inox  
Semi-support glass fibre polyamide  
Inox screws and threaded rivets

**Colore - Color**  
secondo codice - according to item code

**Pezzi confezione - Package items**  
20 pezzi - pieces

**Volume confezione - Package volume** \* 7 dm<sup>3</sup> - 280 X 200 X 120 mm  
secondo codice - according to item code \*\* 12,7 dm<sup>3</sup> - 230 X 210 X 240 mm

**Peso confezione - Package weight**  
secondo codice - according to item code

**Ricambi - Spare parts**  
vedi sez. tecnica - see technical section

**Accessori - Accessories**  
-

**Temp. di esercizio - Working temp.**  
-10/+120 °C (14/248 °F)

**Normative - Norms**  
pag. E2-3



### P.36

Cod.	Colore - Color	Tipo - Type	D mm	S	A	B	C	dm <sup>3</sup>	kg	Min	
68977	Black	1 corto short	ø 30	6	50	82,5	50	7*	2.000	200	
66248	Ral 7037			8	50	82,5	50	7*	1.900		
66238	Ral 1018		ø 35	6	55	87,5	55	12,7**	2.200		
69281	Ral 3000			8	55	87,5	55	12,7**	2.100		
68987	Black		2 lungo long	ø 30	6	50	106	50	7*		2.700
66268	Ral 7037				8	50	106	50	7*		2.700
66258	Ral 1018			ø 35	6	55	111	55	12,7**		2.900
68997	Black				8	55	111	55	12,7**		2.900
66288	Ral 7037			ø 35	6	55	111	55	12,7**		2.900
66278	Ral 1018				8	55	111	55	12,7**		2.900
69009	Ral 3000	ø 30			6	50	106	50	7*	2.700	
69007	Black				8	50	106	50	7*	2.700	
66308	Ral 7037		6		50	106	50	7*	2.700		
66298	Ral 1018		8		50	106	50	7*	2.700		

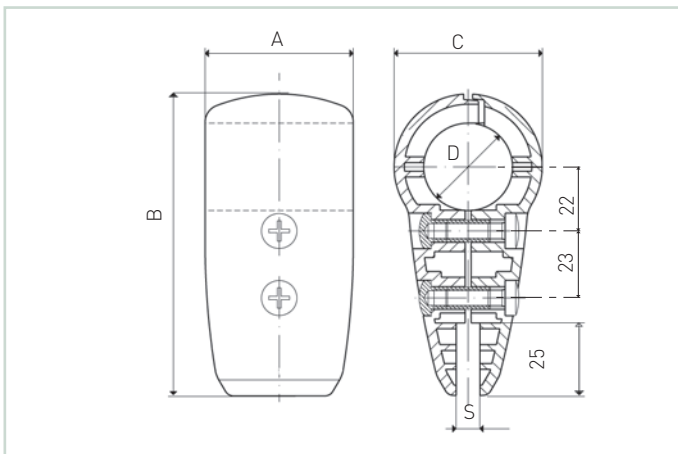
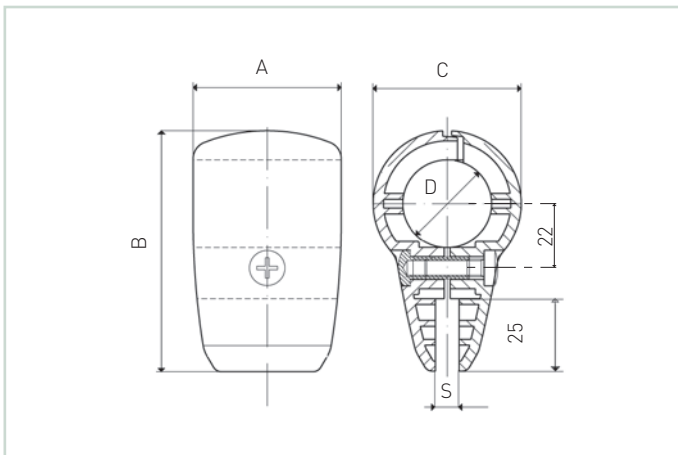
Altri colori a richiesta - On request personalized colors

materiale disponibile a stock  
material available on stock

materiale non disponibile a stock  
material not available on stock

lotto minimo d'acquisto  
minimum purchasing lot

P.36



# Morsetto per urbani - Citybus support

## P.32



### Materiale - Material

Corpo in poliammide fibra vetro  
Viti e rivetti filettati in acciaio Inox  
Body glass fibre polyamide  
Inox screws and threaded rivets



### Colore - Color

secondo codice - according to item code



### Pezzi confezione - Package items

20 pezzi - pieces



### Volume confezione - Package volume

\* 7 dm<sup>3</sup> - 280 X 200 X 120 mm  
secondo codice - according to item code

\*\* 12,7 dm<sup>3</sup> - 230 X 210 X 240 mm



### Peso confezione - Package weight

secondo codice - according to item code



### Ricambi - Spare parts

vedi sez. tecnica - see technical section



### Accessori - Accessories

-



### Temp. di esercizio - Working temp.

-10/+120 °C (14/248 °F)



### Normative - Norms

pag. E2-3



## P.32

Cod.	Colore - Color	D mm	dm <sup>3</sup>	g	Icone
69037	Black	ø 30	7,0*	1.700	
66208	Ral 7037				
66198	Ral 1018				
69047	Black	ø 35	12,7**	1.800	
66228	Ral 7037				
66218	Ral 1018				

• 200

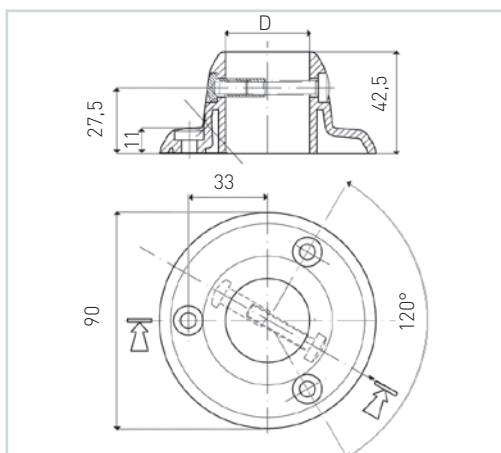
Altri colori a richiesta - On request personalized colors

materiale disponibile a stock  
material available on stock

materiale non disponibile a stock  
material not available on stock

lotto minimo d'acquisto  
minimum purchasing lot

## Sezione tecnica - Technical section



## P.33



### Materiale - Material

Corpo in poliammide fibra vetro  
Viti e rivetti filettati in acciaio Inox  
Body glass fibre polyamide  
Inox screws and threaded rivets



### Colore - Color

secondo codice - according to item code



### Pezzi confezione - Package items

20 pezzi - pieces



### Volume confezione - Package volume

7 dm<sup>3</sup> - 280 X 200 X 120 mm



### Peso confezione - Package weight

secondo codice - according to item code



### Ricambi - Spare parts

vedi sez. tecnica - see technical section



### Accessori - Accessories

-



### Temp. di esercizio - Working temp.

-10/+120 °C (14/248 °F)



### Normative - Norms

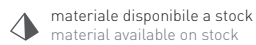
pag. E2-3



## P.33

Cod.	Colore - Color	D mm			
69057	Black	ø 30	1.200		200
66408	Ral 7037				
66398	Ral 1018				
68989	Ral 3000				
69067	Black	ø 35	1.300		
66428	Ral 7037				
66418	Ral 1018				
68999	Ral 3000				

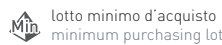
Altri colori a richiesta - On request personalized colors



materiale disponibile a stock  
material available on stock

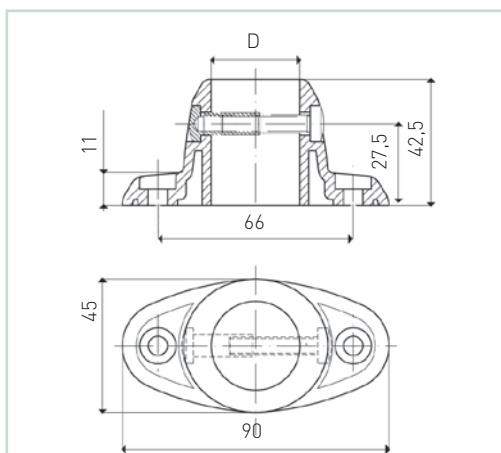


materiale non disponibile a stock  
material not available on stock












lotto minimo d'acquisto  
minimum purchasing lot

## Sezione tecnica - Technical section








# Morsetto per urbani - Citybus support

## P.314


-  **Materiale - Material**  
Poliammide fibra vetro  
Glass fibre polyamide
-  **Colore - Color**  
secondo codice - according to item code
-  **Pezzi confezione - Package items**  
20 pezzi - pieces
-  **Volume confezione - Package volume**  
12,7 dm<sup>3</sup> - 230 X 210 X 240 mm
-  **Peso confezione - Package weight**  
secondo codice - according to item code
-  **Ricambi - Spare parts**  
vedi sez. tecnica - see technical section
-  **Accessori - Accessories**  
-
-  **Temp. di esercizio - Working temp.**  
-10/+120 °C (14/248 °F)
-  **Normative - Norms**  
pag. E2-3




### P.314

Cod.	Colore - Color	D mm			
67068	Black	ø 30	2.000		• 200
67138	Ral 7037				
67128	Ral 1018				
69588	Black	ø 35	1.800		• 200
69598	Ral 7037				
69608	Ral 1018				

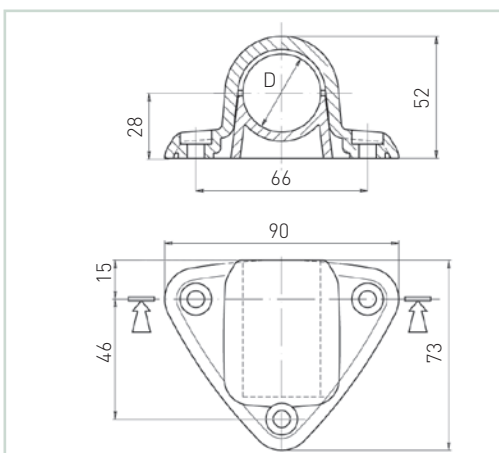
Altri colori a richiesta - On request personalized colors

 materiale disponibile a stock  
material available on stock

 materiale non disponibile a stock  
material not available on stock

 lotto minimo d'acquisto  
minimum purchasing lot

## Sezione tecnica - Technical section



# Morsetto per urbani - Citybus support

## P.315



### Materiale - Material

Semigusci in poliammide fibra vetro  
Viti e rivetti filettati in acciaio Inox  
Semi-support glass fibre polyamide  
Inox screws and threaded rivets



### Colore - Color

secondo codice - according to item code



### Pezzi confezione - Package items

20 pezzi - pieces



### Volume confezione - Package volume

\* 12,7 dm<sup>3</sup> - 230 X 210 X 240 mm

secondo codice - according to item code

\*\* 24,3 dm<sup>3</sup> - 400 X 280 X 200 mm



### Peso confezione - Package weight

secondo codice - according to item code



### Ricambi - Spare parts

vedi sez. tecnica - see technical section



### Accessori - Accessories

-



### Temp. di esercizio - Working temp.

-10/+120 °C (14/248 °F)



### Normative - Norms

pag. E2-3



## P.315

Cod.	Colore - Color	D1 mm	D2 mm	dm <sup>3</sup>	Icona	Icona	Icona
67078	Black						
67158	Ral 7037						
67148	Ral 1018	ø 30	ø 30	12,7*			
69301	Ral 3000						
67168	Black						
67188	Ral 7037	ø 35	ø35	24,3**			
67178	Ral 1018						

• 200

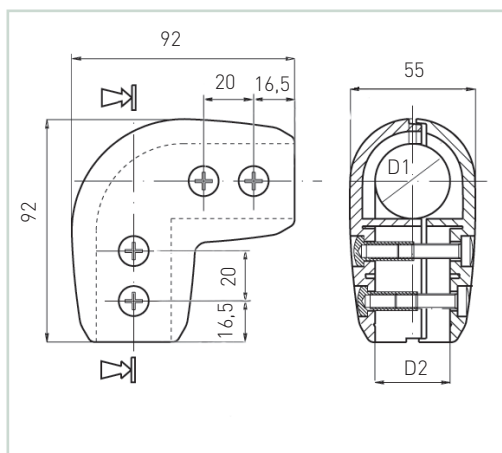
Altri colori a richiesta - On request personalized colors

materiale disponibile a stock  
material available on stock

materiale non disponibile a stock  
material not available on stock

lotto minimo d'acquisto  
minimum purchasing lot










## Sezione tecnica - Technical section



fissaggio al tubo con viti e rivetti compresi nella confezione. prevedere foro ø8 mm sul tubo  
fixing screws and rivets included in the package. drill ø8 mm hole on the tube





E

## P.327

-  **Materiale - Material**  
Poliammide fibra vetro  
Glass fibre polyamide
-  **Colore - Color**  
secondo codice - according to item code
-  **Pezzi confezione - Package items**  
20 pezzi - pieces
-  **Volume confezione - Package volume**  
secondo codice - according to item code  
\* 7 dm<sup>3</sup> - 280 X 200 X 120 mm  
\*\* 12,7 dm<sup>3</sup> - 230 X 210 X 240 mm
-  **Peso confezione - Package weight**  
secondo codice - according to item code
-  **Ricambi - Spare parts**  
-
-  **Accessori - Accessories**  
-
-  **Temp. di esercizio - Working temp.**  
-10/+120 °C (14/248 °F)
-  **Normative - Norms**  
pag. E2-3



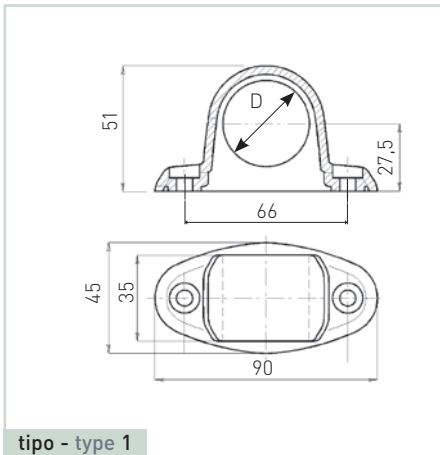
### P.327

Cod.	Colore - Color	Tipo - Type	D mm	dm <sup>3</sup>			
69098	■ Black	1	∅ 30	7,0*	850		• 200
69078	■ Black		∅ 35	12,7**	900		
63499	■ Black	2	∅ 30	12,7**	1.400		
61392	■ Ral 7037						
63509	■ Black	3	∅ 30	12,7	1.400		
60021	■ Ral 7004						
61382	■ Ral 7037						

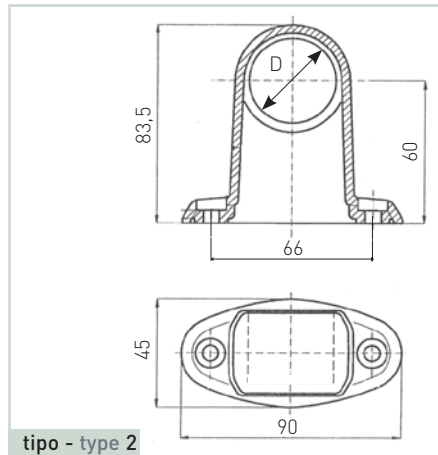
Altri colori a richiesta - On request personalized colors



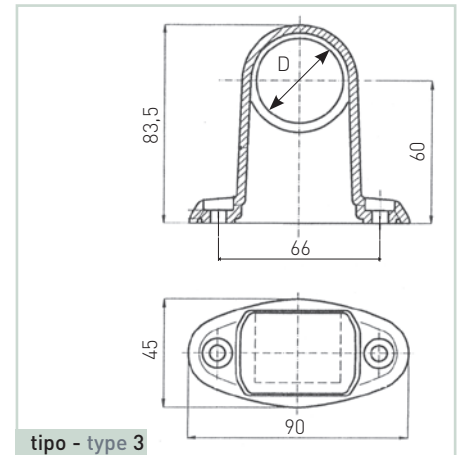
## P.327



tipo - type 1



tipo - type 2



tipo - type 3



fissaggio al pavimento o al soffitto con viti  $\varnothing 6$  o M6 (non comprese nella confezione) e fori da dimensionarsi a seconda del materiale di supporto.  
fixing to the floor or to the ceiling by adequately sized screws  $\varnothing 6$  or M6 (not included in the package)

# Morsetto per urbani - Citybus support

## P.348

- Materiale - Material**  
Poliammide fibra vetro  
Glass fibre polyamide
- Colore - Color**  
nero - black
- Pezzi confezione - Package items**  
100 pezzi - pieces
- Volume confezione - Package volume**  
7 dm<sup>3</sup> - 280 X 200 X 120 mm
- Peso confezione - Package weight**  
secondo codice - according to item code
- Ricambi - Spare parts**  
-
- Accessori - Accessories**  
-
- Temp. di esercizio - Working temp.**  
-10/+120 °C (14/248 °F)
- Normative - Norms**  
pag. E2-3



### P.348

Cod.	Tipo - Type	
63619	1	• 200
63609	2	• 200

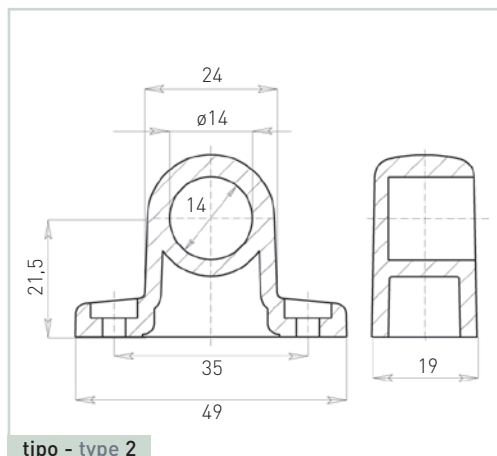
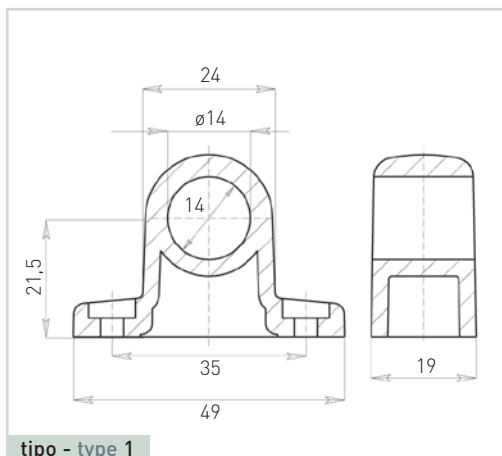
Altri colori a richiesta - On request personalized colors

materiale disponibile a stock  
material available on stock

materiale non disponibile a stock  
material not available on stock










lotto minimo d'acquisto  
minimum purchasing lot

## Sezione tecnica - Technical section






# Tubo rivestito - Covered tube


## P.34

-  **Materiale - Material**  
Tubo in acciaio, rivestimento in PVC  
Steel tube, covered in PVC
-  **Colore - Color**  
secondo codice - according to item code
-  **Pezzi confezione - Package items**  
1 barra - tube
-  **Volume confezione - Package volume**  
secondo codice - according to item code
-  **Peso confezione - Package weight**  
secondo codice - according to item code
-  **Ricambi - Spare parts**  
-
-  **Accessori - Accessories**  
-
-  **Temp. di esercizio - Working temp.**  
-10/+120 °C (14/248 °F)
-  **Normative - Norms**  
pag. E2-3




### P.34

Cod.	Colore - Color	D mm	L	dm <sup>3</sup>			
61879	Black	ø30	2 mt	2 mt	28.200		• 300 mt
60159	Ral 1021						
66392	Ral 2004		3 mt	3 mt	42.000		• 300 mt
66889	Black						
69077	Ral 7005						
60169	Ral 1021	ø35	2 mt	2 mt	35.000		• 300 mt
62219	Ral 7005						
62059	Black		3 mt	3 mt	35.000		• 300 mt
69087	Ral 7005						
61729	Ral 1021						

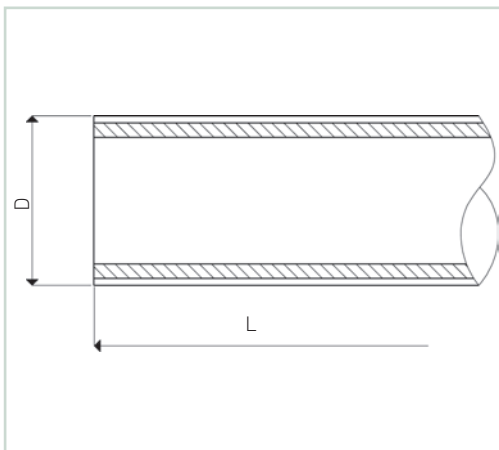
 materiale disponibile a stock  
material available on stock

 materiale non disponibile a stock  
material not available on stock

 lotto minimo d'acquisto  
minimum purchasing lot

Altri colori a richiesta - On request personalized colours

## Sezione tecnica - Technical section



# Maniglia di presa per urbani - Citybus catching handle

## P.31



### Materiale - Material

- 1) Impugnatura in Polipropilene antibatterico - Antibacterial polypropylene handgrip
- 2) Corpo maniglia in ABS - ABS handle
- 3) Fettuccia in tessuto - Textile band
- 4) Fermaglio in ABS - ABS clip



### Colore - Color

secondo codice - according to item code



### Pezzi confezione - Package items

25 pezzi - pieces



### Volume e dimensioni confezione - Package

24,3 dm<sup>3</sup> - 400 X 280 X 200 mm



### Peso confezione - Package weight

3.300 g



### Ricambi - Spare parts

vedi sez. tecnica - see technical section



### Accessori - Accessories

vedi sez. tecnica - see technical section



### Carico di rottura - Breakup load

Impugnatura - Handle = 2.000 N



### Temp. di esercizio - Working temp.

-10/+120 °C (14/248 °F)



### Normative - Norms

pag. E2-3



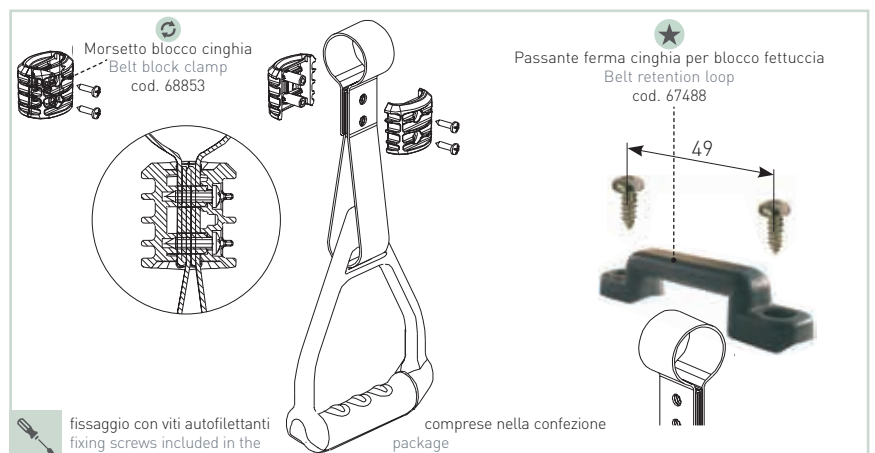
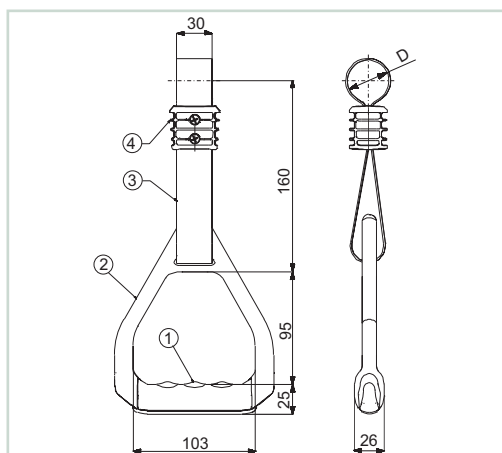
## P.31

Cod.	Colore - Color part 1	Colore - Color part 2	Colore - Color part 3	Colore - Color part 4	D mm	▲	✕	Min
65212	Black	Ral 5015	blu - blue	Ral 5015	ø 30			
65232	Ral 7005	Ral 5015	blu - blue	Ral 5015				
65242	Ral 3000	Ral 7012	rosso - red	Ral 7012				
65272	Black	Ral 7012	grigio - grey	Ral 7012				
65222	Ral 5015	Ral 1018	blu - blue	Ral 1018				
65262	Ral 7005	Ral 1018	grigio - grey	Ral 1018				
65252	Black	Ral 3000	rosso - red	Ral 3000	ø 35			• 200
65082	Black	Ral 5015	blu - blue	Ral 5015				
64872	Ral 7005	Ral 5015	blu - blue	Ral 5015				
64862	Ral 3000	Ral 7012	rosso - red	Ral 7012				
64832	Black	Ral 7012	grigio - grey	Ral 7012				
64882	Ral 5015	Ral 1018	blu - blue	Ral 1018				
64842	Ral 7005	Ral 1018	grigio - grey	Ral 1018				
64852	Black	Ral 3000	rosso - red	Ral 3000				

Altri colori a richiesta - On request personalized colors

- ▲ materiale disponibile a stock  
material available on stock
- ✕ materiale non disponibile a stock  
material not available on stock
- Min lotto minimo d'acquisto  
minimum purchasing lot

## Sezione tecnica - Technical section



## P.30



### Materiale - Material

- 1) Corpo maniglia in ABS - ABS handle casing
- 2) Chiodo di collegamento in alluminio - Connecting aluminium rivet  
Occhiello in alluminio - Aluminium eyelet
- 3) Fettuccia in cuoio nero - Black leather belt



### Colore - Color

Corpo maniglia Grigio RAL 7012  
Handle casing gray RAL 7012  
Fettuccia Nera - Belt black



**Pezzi confezione - Package items**  
25 pezzi - pieces



**Volume e dimensioni confezione**  
Package volume and size  
24,3 dm<sup>3</sup> - 400 X 280 X 200 mm



**Peso confezione - Package weight**  
3.500 g



**Ricambi - Spare parts**  
vedi sez. tecnica - see technical section



**Accessori - Accessories**  
vedi sez. tecnica - see technical section



**Carico di rottura - Breakup load**  
Impugnatura - Handle = 2000 N



**Temp. di esercizio - Working temp.**  
-10/+70 °C (14/158 °F)



**Normative - Norms**  
pag. E2-3



## P.30

Cod.

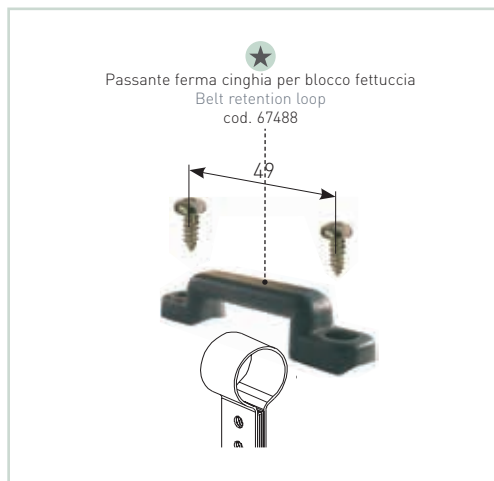
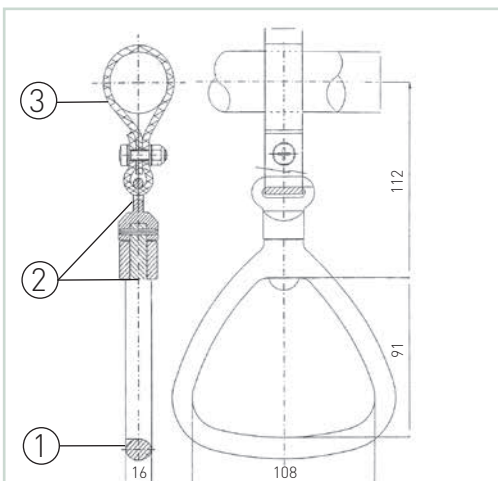
61493













• 500

- materiale disponibile a stock  
material available on stock
- materiale non disponibile a stock  
material not available on stock
- lotto minimo d'acquisto  
minimum purchasing lot

## Sezione tecnica - Technical section






## P.318

-  **Materiale - Material**  
Fascia in PVC, Ferma fascia e  
boccola in poliammide fibra vetro  
PVC band, Band stop and  
bushing in glass fibre polyamide
-  **Colore - Color**  
secondo codice - according to item code
-  **Pezzi confezione - Package items**  
50 pezzi - pieces
-  **Volume confezione - Package volume**  
35,2 dm<sup>3</sup> - 400 X 400 X 200 mm
-  **Peso confezione - Package weight**  
secondo codice - according to item code
-  **Ricambi - Spare parts**  
vedi sez. tecnica - see technical section
-  **Accessori - Accessories**  
vedi sez. tecnica - see technical section
-  **Carico di rottura - Breakup load**  
Impugnatura - Handle = 2.000 N
-  **Temp. di esercizio - Working temp.**  
-10/+120 °C (14/248 °F)
-  **Normative - Norms**  
pag. E2-3



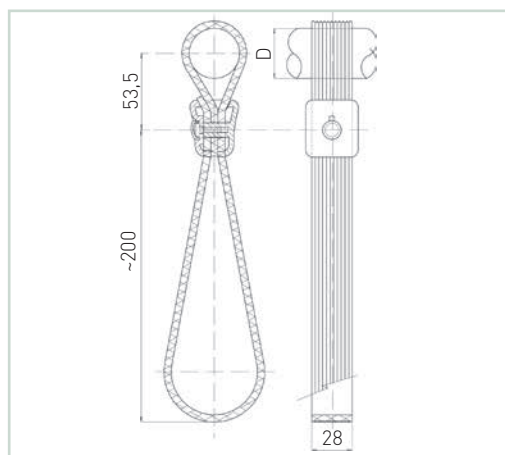
### P.318

Cod.	Colore fascia-Band color	Colore ferma fascia-Band stop	Colore boccola-Bushing color	D mm			
60879	■ Ral 7012	■ Black	■ Black	Ø30	7.900	•	• 3000 • 500
60081	■ Ral 1023	■ Black	■ Black				
67969	■ Ral 7012	■ Ral 7012	■ Ral 7012	Ø32	7.000	•	• 500 • 500
65701	■ Ral 7012	■ Black	■ Black				
66199	■ Ral 7012	■ Black	non presente - not included	Ø35	7.000	•	• 3000 • 3000
65772	■ Ral 5017	■ Ral 7012	non presente - not included				
66742	■ Ral 5015	■ Black	■ Black	Ø33.7	7.900	•	• 500 • 500
66866	■ Ral 1023	■ Black	■ Black				
67098	■ Ral 7012	■ Black	non presente - not included	Ø38	7.000	•	• 500 • 500
69653*	■ Ral 7012	■ Black	non presente - not included				
61651	■ Ral 6029	■ Bianco opale - Opal white	non presente - not included	Ø40	7.000	•	• 500 • 500
61102	■ Ral 1023	■ Black	non presente - not included				
61122	■ Ral 7012	■ Black	non presente - not included	Ø40	7.000	•	• 500 • 500
64602	■ Black	■ Black	non presente - not included				

\*Maniglia conforme UNI EN 45545-2:2015 - Handle conform to UNI EN 45545-2:2015

-  materiale disponibile a stock  
material available on stock
-  materiale non disponibile a stock  
material not available on stock
-  lotto minimo d'acquisto  
minimum purchasing lot

## Sezione tecnica - Technical section





## EasySTOP

EasySTOP è un nuovo sistema di pulsantiere senza fili da montare su bus cittadini includente una centralina che, ricevendo un impulso da un microfono attivato da un pulsante ad ultrasuoni, genera un segnale che può essere utilizzato, ad esempio, per la richiesta di fermata.

Una volta premuto un pulsante della linea EasySTOP (P.386 e/o P.386s), esso emette un ultrasuono con una frequenza specifica...

...che viene ricevuto da un microfono integrato nella centralina comando, posizionata all'interno del bus, ...

...la quale funziona come se fosse un interruttore chiudendo il circuito elettrico che permette l'attivazione di una o più periferiche (es. la richiesta di fermata del pannello luminoso e/o un segnale acustico).

### ■ Vantaggi:

- Riduzione tempi di progettazione, costi logistici e di materiale, tempo d'installazione, peso totale del veicolo (grazie all'eliminazione di metri di varie tipologie di cablaggi in rame, connessioni e lavorazioni della paleria) e riduzione delle successive manutenzioni in fase di post-vendita (causa dell'ossidazione e/o di contatti difettosi sulle pulsantiere tradizionali);
- Rispetto dell'ambiente (grazie al minor consumo energetico del veicolo e ai materiali EC conform);
- EMC e SAE J1455 conform;
- Ergonomico e facile da attivare anche per portatori di handicap.
- Estrema versatilità: non sussiste nessun limite per quanto riguarda il posizionamento e il numero delle pulsantiere installabili su un veicolo ed è possibile aggiungerne anche in fase di post-vendita, senza nessuna ulteriore operazione;
- Il segnale emesso dalle pulsantiere è un ultrasuono, perciò valido in qualsiasi stato/nazione, senza nessuna autorizzazione per le radiofrequenze; non pericoloso né fastidioso per utenti e animali; si dissolve rapidamente quando fuoriesce dal veicolo, perciò non può essere captato da nessuna sorgente esterna;
- Pulsantiere con funzionamento meccanico, prive di pile o altro dispositivo elettronico deteriorabile nel tempo;

### ■ Composizione:

- Il sistema può essere installato su bus standard, snodato o doppio piano e prevede:
- un Kit centralina (A), da collocare all'interno dell'abitacolo completamente in vista (cod.67612) o parzialmente nascosto (cod.67602);
  - due versioni differenti di pulsantiere (P.386 e P.386s), con tasto rosso e logo STOP oppure blu e logo DISABLE; entrambe le versioni sono disponibili in vari modelli, adatti per essere montati su tubi con diametro da 30 a 32 mm, da 35 a 38 mm o a parete, e con 3 differenti frequenze di utilizzo per distinguere la zona del bus in cui è stata richiesta la fermata.



EasySTOP is a new system of wireless bell-push to integrate in city buses. The system includes a control unit which by receiving an impulse from a microphone activated by an ultrasound pushbutton generates a signal to be used, for example, as a request to make a stop.

Once the EasySTOP bell-push (P.386 and/or P.386s) is pushed it emits an ultrasound signal of a certain frequency ...

... which is received by a microphone integrated in the control unit located in the bus cabin,

... it functions as a circuit breaker opening and closing an electrical circuit that allows to activate one or more of peripheral devices (ex.: a request to stop indicated as a lighted sign and/or as an aural signal).

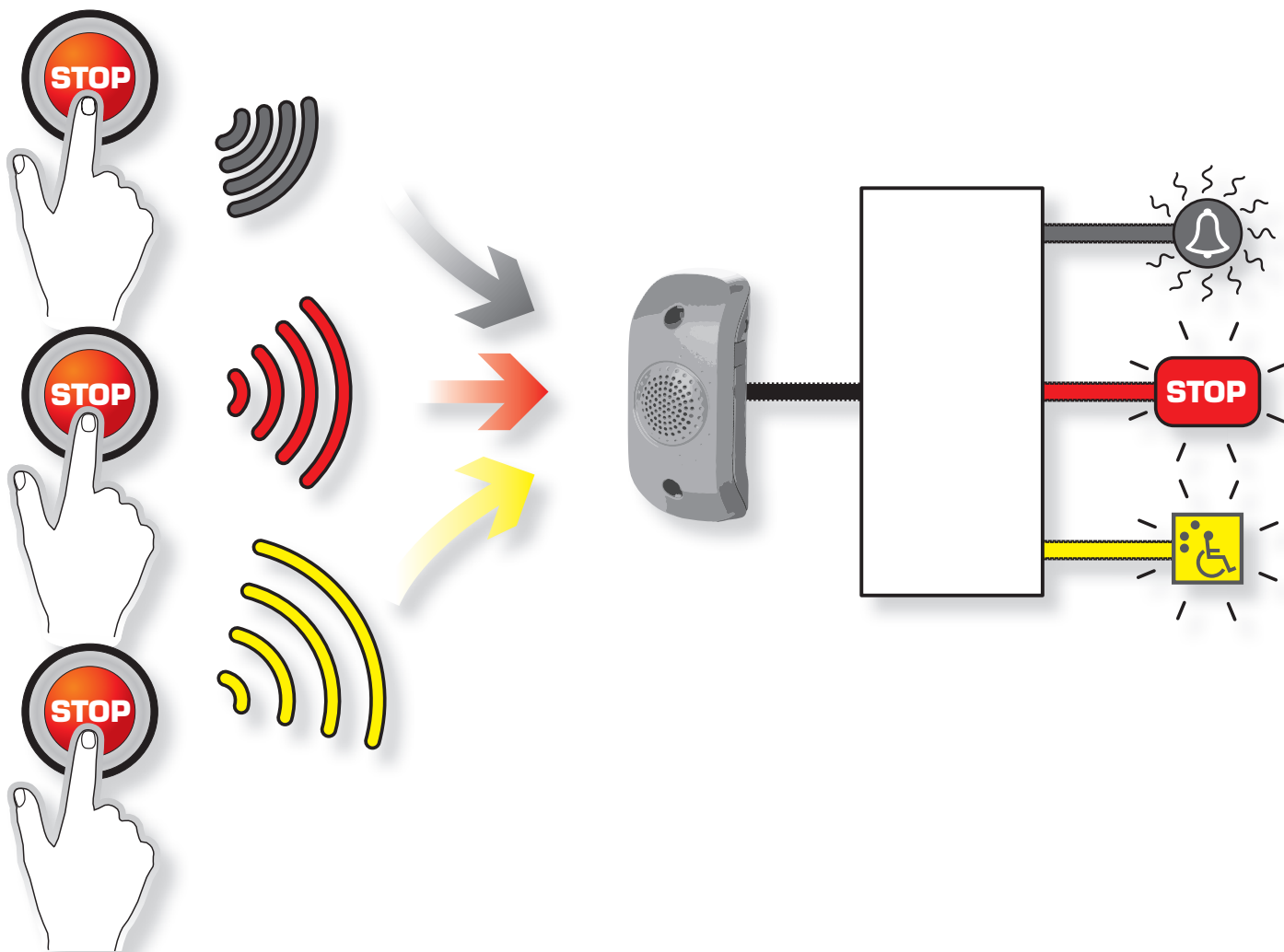
### ■ Advantages:

- Reduction of design time, logistics and materials costs, installation time, total weight of vehicle (due to the various type of boxed wiring reduced in length, connections and poling works) as well as reduction of after-sale maintenance works (caused by oxidation and/o damaged contacts on the traditional bell-pushes);
- Ambient friendly (due to the lesser energy consumption of a vehicle and materials that conforms to EC);
- Conformance to EMC and SAE J1455 standards;
- Ergonomic and flexible for disabled;
- Extreme versatility: no limits for location or quantity of bell-pushes to install on a bus and you can always add them in the after-sale period without any specific procedures;
- The signal emitted by bell-pushes is ultrasound and therefore it is valid in any state/country without any need for radiofrequencies authorization; neither hazardous nor irritating for users and animals; quickly disappears when goes out of a vehicle so that it can't be caught by any external source;
- The bell-pushes with mechanical functions and without batteries or any other electronic device damageable in time;

### ■ Structure:










- The system can be installed on a standard bus, hinged buses or double-deckers and consists of:
- control unit (A) kit, to be installed completely visible (code 67612) or partially hidden (code 67602) in the internal cabin space;
  - two versions of various bell-pushes in red color with the STOP sign or in blue color with the DISABLE sign; different models are available for both versions and they are intended to be mounted on tubing of 30–32 mm, 35–38 mm in diameter or on panels, and with 3 different operating frequencies to determine a zone in which a stop was requested.








E

## P.386 EasySTOP

-  **Materiale - Material**  
Corpo in ABS + compound elettrico  
ABS body +electric compound
-  **Colore - Colour**  
Grigio - Grey
-  **Pezzi confezione - Package items**  
1 pezzo - piece
-  **Volume confezione - Package volume**  
2,1 dm<sup>3</sup> - 200 X 130 X 100 mm
-  **Peso confezione - Package weight**  
290 g
-  **Ricambi - Spare parts**  
vedi sez. tecnica - see technical section
-  **Accessori - Accessories**  
vedi sez. tecnica - see technical section
-  **Temp. di esercizio - Working temp.**  
-10/+70 °C (14/158 °F)
-  **LEX Normative - Norms**  
pag. E2-3

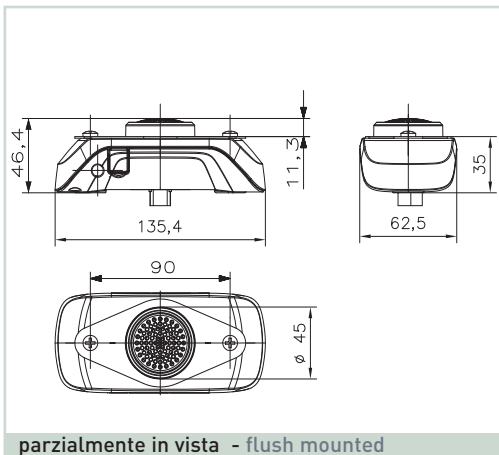


### P.386 Kit centralina ricevente - Processing unit kit

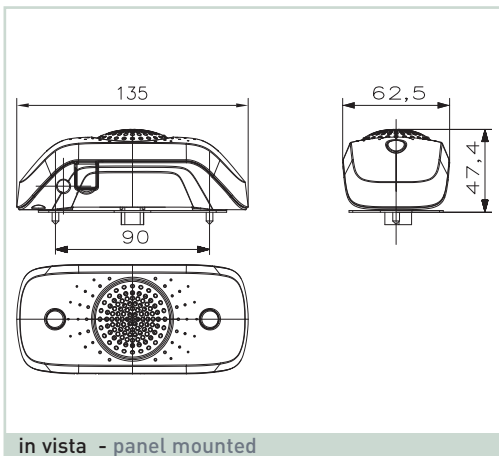
Cod.	Tipologia - Type	Ubicazione - Fixing site	Alimentazione - Feeding	  
61103	EVO4 canali in ricezione - frequencies receving: 3 (F1 - F4 - F5) uscite - contact outputs: 3	parzialmente in vista flush mounted	12 ÷ 24 V DC	•
61113	EVO4 canali in ricezione - frequencies receving: 3 (F1 - F4 - F5) uscite - contact outputs: 3	in vista panel mounted	12 ÷ 24 V DC	•

E

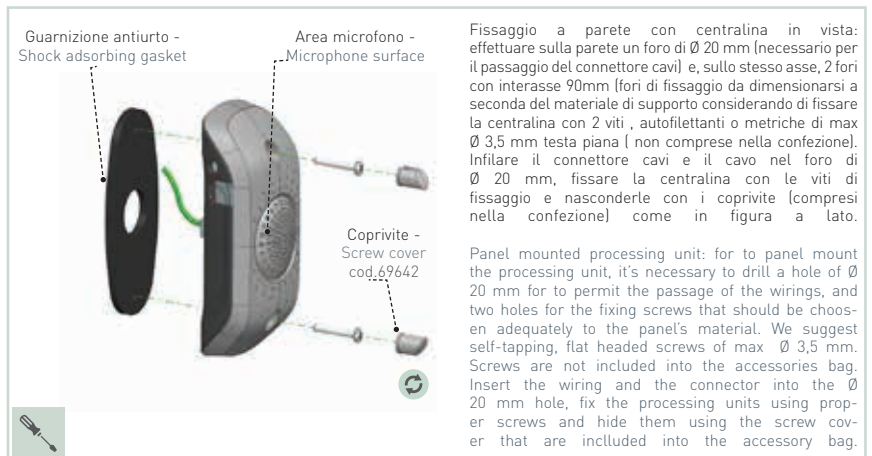
## P.386 EasySTOP



parzialmente in vista - flush mounted



in vista - panel mounted



### Accessori indispensabili per il collegamento della centralina alla alimentazione e ai dispositivi di segnalazione acustica e visiva - Accessories required to connect the processing unit to the power supply and to the buzzer or to the display.

Cod.	L (mm)	Tipo - Type	▲ ✕ Min
69692	5m	Cablaggio a 8 poli con connettore - 8 poles cable with terminal	•
69702	10m	Cablaggio a 8 poli con connettore - 8 poles cable with terminal	•
69712	20m	Cablaggio a 8 poli con connettore - 8 poles cable with terminal	•
69682	50m	Cablaggio a 8 poli senza connettore - 8 poles cable without terminal	•

Set completo per realizzare il connettore per il cavo di alimentazione della centralina - Complete set to realize the connector for the feeding cable of the unit cod.69672



## P.386s EasySTOP slim

- Materiale - Material**  
Compound poliammide e ABS  
Polyamide and ABS compound
- Colore - Color**  
secondo codice - according to item code
- Pezzi confezione - Package items**  
50 pezzi - pieces
- Volume confezione - Package volume**  
12,7 dm<sup>3</sup> - 230 X 210 X 240 mm
- Peso confezione - Package weight**  
3.400 g
- Ricambi - Spare parts**  
vedi sez. tecnica - see technical section
- Accessori - Accessories**  
vedi sez. tecnica - see technical section
- Temp. di esercizio - Working temp.**  
-10/+120 °C (14/248 °F)
- Normative - Norms**  
pag. E2-3



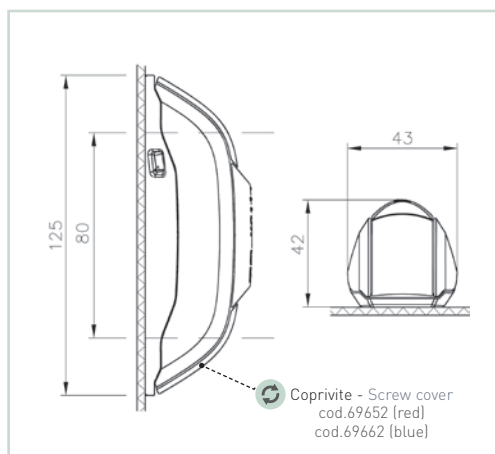
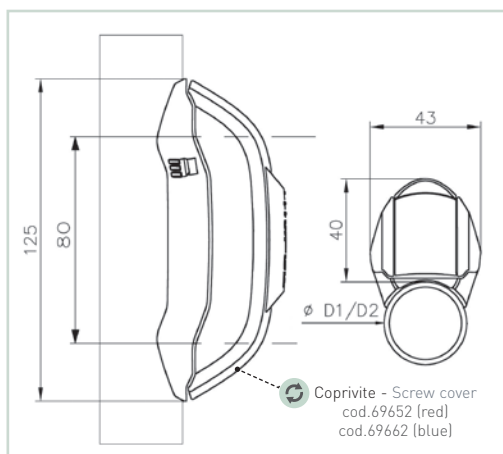
### P.386s EasySTOP Slim

### Pulsanti ad ultrasuoni (senza fili) - Ultrasound push-buttons (wireless)

Frequenza Frequency Hz	Tipo di applicazione Type of application D mm	Colore - Color					
		Corpo Body	Tasto Push button				
F1=17.000	ø 30 ÷ 32	■ Ral 7040	■ Ral 3000	64242			
		■ Ral 1018	■ Ral 5015		64292		
	ø 35 ÷ 38	■ Ral 7040	■ Ral 3000	64342			
		■ Ral 1018	■ Ral 5015		64392		
		■ Ral 7040	■ Ral 3000	64442			
		■ Ral 1018	■ Ral 5015		64492		
F4=22.000	ø 30 ÷ 32	■ Ral 7040	■ Ral 3000	64272			
		■ Ral 1018	■ Ral 5015		64322		
	ø 35 ÷ 38	■ Ral 7040	■ Ral 3000	61703			
		■ Ral 1018	■ Ral 5015		64372		
		■ Ral 7040	■ Ral 3000	64472			
		■ Ral 1018	■ Ral 5015		64522		
F5=29.000	ø 30 ÷ 32	■ Ral 7040	■ Ral 3000	63603			
		■ Ral 1018	■ Ral 5015		64282		
	ø 35 ÷ 38	■ Ral 7040	■ Ral 3000	64382			
		■ Ral 1018	■ Ral 5015		64332		
		■ Ral 7040	■ Ral 3000	64382			
		■ Ral 1018	■ Ral 5015		64432		
a parete wall fixing	■ Ral 7040	■ Ral 3000	64482				
	■ Ral 1018	■ Ral 5015		64532			

Le scritte sui tasti, se non diversamente indicate, sono bianche - The inscriptions, if not differently indicated, are white

## P.386s EasySTOP slim



Fissaggio pulsantiere al tubo o a parete:  
viti autofilettanti  $\varnothing$  3,5 mm testa piana (non comprese nella confezione), fori di fissaggio da dimensionarsi a seconda del materiale di supporto. Per un adeguato fissaggio seguire note sottostanti\*

Tube or wall fixing:  $\varnothing$  3,5 mm autothreading flat head screws (not included in the package), fixing holes to be dimensioned according to the material of the support. For proper fixing, follow the notes below\*










\* La forza di serraggio delle pulsantiere dipende:  
- dal materiale di supporto (alluminio, acciaio, INOX).  
- dallo spessore del materiale del tubo.  
- dalla dimensione dei fori eseguiti per permettere l'alloggiamento della vite (come da bibliografia  $\varnothing$  3mm per acciaio e  $\varnothing$  3,25 per INOX) e dal loro corretto interasse.  
- dalla corretta applicazione della vite (in asse o fuori asse con il foro).  
Una forza di serraggio 3-4 N è più che sufficiente per avvitare la vite, se quanto sopra indicato è stato rispettato/ eseguito in modo corretto.

\* The clamping force of the pushbutton panels depends on:  
- from the support material (aluminum, steel, stainless steel).  
- the thickness of the pipe material.  
- the size of the holes made to allow the screw to be housed (as per bibliography  $\varnothing$  3mm for steel and  $\varnothing$  3.25 for stainless steel) and their correct center distance.  
- the correct application of the screw (in axis or off axis with the hole).  
A 3-4 N tightening force is more than enough to tighten the screw, if the above has been respected / performed correctly.

■ Elenco elementi già esistenti con i quali è possibile realizzare nuove combinazioni per produzioni di almeno 100 pz.  
Further combinations are possible using following existing components for minimum batches of 100 pcs.

P.386s		P.386s	
CORPO - BODY		TASTO - PUSH BUTTON	
PA6	ABS	Tipo Type	Sigle e pittogrammi disponibili (in colore nero o bianco) Inscriptions and logos available (black or white color)
<ul style="list-style-type: none"> <li><span style="display: inline-block; width: 10px; height: 10px; background-color: red; margin-right: 5px;"></span> Ral 3000</li> <li><span style="display: inline-block; width: 10px; height: 10px; background-color: yellow; margin-right: 5px;"></span> Ral 1018</li> <li><span style="display: inline-block; width: 10px; height: 10px; background-color: gray; margin-right: 5px;"></span> Ral 7040</li> </ul>	<ul style="list-style-type: none"> <li><span style="display: inline-block; width: 10px; height: 10px; background-color: blue; margin-right: 5px;"></span> Ral 5015</li> <li><span style="display: inline-block; width: 10px; height: 10px; background-color: red; margin-right: 5px;"></span> Ral 3000</li> <li><span style="display: inline-block; width: 10px; height: 10px; background-color: yellow; margin-right: 5px;"></span> Ral 1018</li> </ul>	<ul style="list-style-type: none"> <li></li> </ul>	<ul style="list-style-type: none"> <li></li> <li></li> </ul>

## P.386 EasySTOP

-  **Materiale - Material**  
Compound materiali vari  
Various compound materials
-  **Colore - Color**  
secondo codice - according to item code
-  **Pezzi confezione - Package items**  
50 pezzi - pieces
-  **Volume confezione - Package volume**  
12,7 dm<sup>3</sup> - 230 X 210 X 240 mm
-  **Peso confezione - Package weight**  
3.400 g
-  **Ricambi - Spare parts**  
vedi sez. tecnica - see technical section
-  **Accessori - Accessories**  
vedi sez. tecnica - see technical section
-  **Temp. di esercizio - Working temp.**  
-10/+120 °C (14/248 °F)
-  **LEX Normative - Norms**  
pag. E2-3



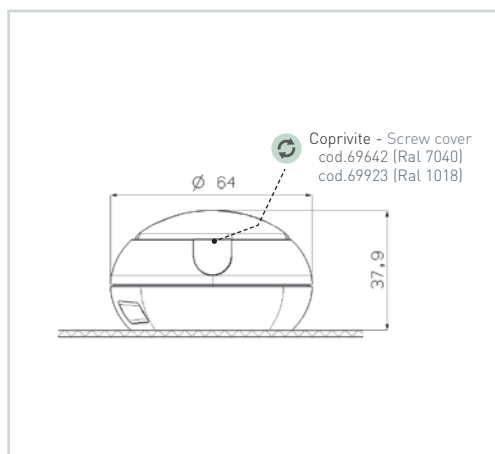
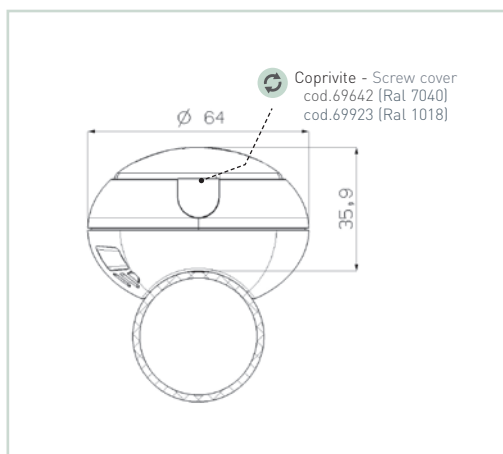
### P.386 EasySTOP

### Pulsanti ad ultrasuoni (senza fili) - Ultrasound push-buttons (wireless)

Frequenza Frequency Hz	Tipo di applicazione Type of application D mm	Colore - Color				
		Corpo Body	Tasto Push button			
F1=17.000	ø 30 ÷ 32	■ Ral 7040	■ Ral 3000	63202	63252	
			■ Ral 5015	62722		
	a parete wall fixing	■ Ral 7040	■ Ral 3000	62622	62772	
			■ Ral 5015	62672	62672	
F4=22.000	ø 30 ÷ 32	■ Ral 7040	■ Ral 3000	63232	63282	•
			■ Ral 5015	62752	62802	
	a parete wall fixing	■ Ral 7040	■ Ral 3000	62652	62702	
			■ Ral 5015	63242	63292	
F5=29.000	ø 30 ÷ 32	■ Ral 7040	■ Ral 3000	62762	62822	
			■ Ral 5015	62662	62712	
	a parete wall fixing	■ Ral 7040	■ Ral 3000	62662	62712	
			■ Ral 5015	62712	62712	

Le scritte sui tasti, se non diversamente indicate, sono bianche - The inscriptions, if not differently indicated, are white

## P.386 EasySTOP



Fissaggio pulsantiere al tubo o a parete:  
viti autofilettanti Ø 3,5 mm testa piana (non comprese nella confezione), fori di fissaggio da dimensionarsi a seconda del materiale di supporto. Per un adeguato fissaggio seguire note sottostanti\*

Tube or wall fixing: Ø 3,5 mm autothreading flat head screws (not included in the package), fixing holes to be dimensioned according to the material of the support. For proper fixing, follow the notes below\*

\* La forza di serraggio delle pulsantiere dipende:  
- dal materiale di supporto (alluminio, acciaio, INOX).  
- dallo spessore del materiale del tubo.  
- dalla dimensione dei fori eseguiti per permettere l'alloggiamento della vite (come da bibliografia ø 3mm per acciaio e ø 3,25 per INOX) e dal loro corretto interasse.  
- dalla corretta applicazione della vite (in asse o fuori asse con il foro).  
Una forza di serraggio 3-4 N è più che sufficiente per avvitare la vite, se quanto sopra indicato è stato rispettato/eseguito in modo corretto.

\* The clamping force of the pushbutton panels depends on:  
- from the support material (aluminum, steel, stainless steel).  
- the thickness of the pipe material.  
- the size of the holes made to allow the screw to be housed (as per bibliography ø 3mm for steel and ø 3.25 for stainless steel) and their correct center distance.  
- the correct application of the screw (in axis or off axis with the hole).  
A 3-4 N tightening force is more than enough to tighten the screw, if the above has been respected / performed correctly.

### ■ Elenco elementi già esistenti con i quali è possibile realizzare nuove combinazioni per produzioni di almeno 100 pz.

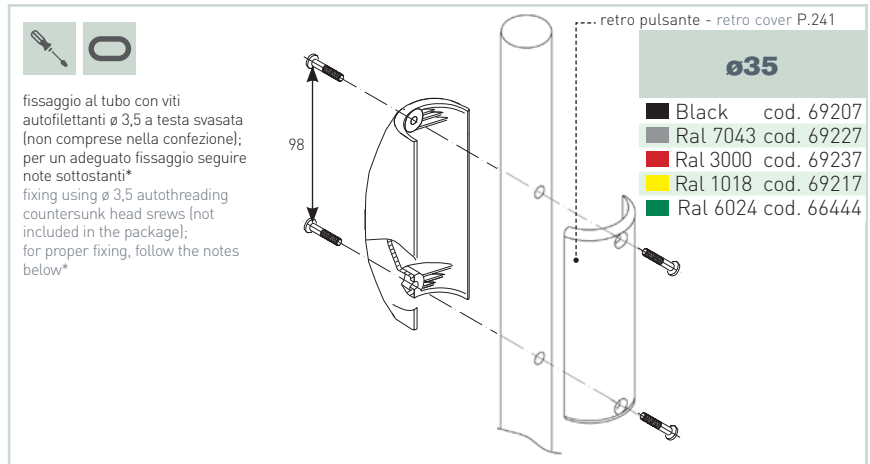
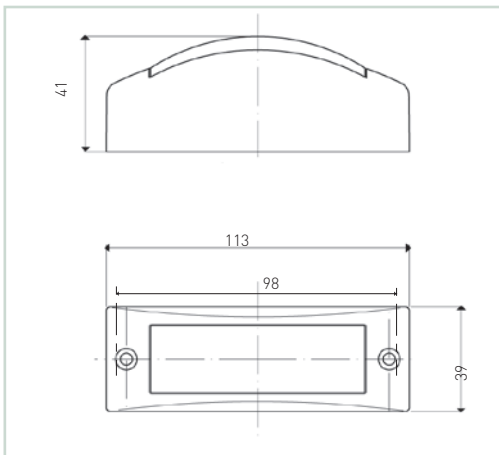
Further combinations are possible using following existing components for minimum batches of 100 pcs.

P.386		P.386	
CORPO - BODY		TASTO - PUSH BUTTON	
PA6	ABS	Tipo Type	Sigle e pittogrammi disponibili (in colore nero o bianco) Inscriptions and logos available (black or white color)
<ul style="list-style-type: none"> <li><span style="display: inline-block; width: 10px; height: 10px; background-color: red; margin-right: 5px;"></span> Ral 3000</li> <li><span style="display: inline-block; width: 10px; height: 10px; background-color: yellow; margin-right: 5px;"></span> Ral 1018</li> <li><span style="display: inline-block; width: 10px; height: 10px; background-color: gray; margin-right: 5px;"></span> Ral 7040</li> </ul>	<ul style="list-style-type: none"> <li><span style="display: inline-block; width: 10px; height: 10px; background-color: blue; margin-right: 5px;"></span> Ral 5015</li> <li><span style="display: inline-block; width: 10px; height: 10px; background-color: red; margin-right: 5px;"></span> Ral 3000</li> <li><span style="display: inline-block; width: 10px; height: 10px; background-color: yellow; margin-right: 5px;"></span> Ral 1018</li> </ul>	<ul style="list-style-type: none"> <li></li> <li></li> <li></li> </ul>	





## P.288



\* La forza di serraggio delle pulsantiere dipende:

- dal materiale di supporto (alluminio, acciaio, INOX).
  - dallo spessore del materiale del tubo.
  - dalla dimensione dei fori eseguiti per permettere l'alloggiamento della vite (come da bibliografia Ø 3mm per acciaio e Ø 3,25 per INOX) e dal loro corretto interasse.
  - dalla corretta applicazione della vite (in asse o fuori asse con il foro).
- Una forza di serraggio 3-4 N è più che sufficiente per avvitare la vite, se quanto sopra indicato è stato rispettato/seguito in modo corretto.

\* The clamping force of the pushbutton panels depends on:

- from the support material (aluminum, steel, stainless steel).
- the thickness of the pipe material.
- the size of the holes made to allow the screw to be housed (as per bibliography Ø 3mm for steel and Ø 3.25 for stainless steel) and their correct center distance.
- the correct application of the screw (in axis or off axis with the hole).

A 3-4 N tightening force is more than enough to tighten the screw, if the above has been respected / performed correctly.

■ **Elenco elementi e materiali disponibili con i quali è possibile realizzare nuove combinazioni per produzioni di almeno 100 pz.**  
Further combinations are possible using following existing components for minimum batches of 100 pcs.

P.288 CORPO - BODY		P.288 TASTO - PUSH BUTTON	
ABS	PA6	PA66	Tipo Type
<ul style="list-style-type: none"> <li>■ Black</li> <li>■ Ral 8022</li> <li>■ Ral 7043</li> <li>■ Ral 7040</li> <li>■ Ral 7021</li> <li>■ Ral 7012</li> <li>■ Ral 7032</li> <li>■ Ral 6025</li> <li>■ Ral 6024</li> <li>■ Ral 6018</li> <li>■ Ral 5017</li> <li>■ Ral 5015</li> <li>■ Ral 5002</li> <li>■ Ral 3000</li> <li>■ Ral 1018</li> </ul>	<ul style="list-style-type: none"> <li>■ Black</li> <li>■ Ral 7043</li> <li>■ Ral 3000</li> <li>■ Ral 1018</li> </ul>	<ul style="list-style-type: none"> <li>□ White</li> <li>■ Ral 7043</li> <li>■ Ral 6027</li> <li>■ Ral 6025</li> <li>■ Ral 6018</li> <li>■ Ral 5015</li> <li>■ Ral 3020</li> <li>■ Ral 3000</li> <li>■ Ral 2008</li> <li>■ Ral 2000</li> <li>■ Ral 1023</li> <li>■ Ral 1018</li> <li>■ Ral 1003</li> </ul>	<p><b>Segle e pittogrammi disponibili (in colore nero, bianco e RAL1018)</b> Inscriptions and logos available (black, white and RAL 1018 color)</p> <div style="display: flex; flex-wrap: wrap; gap: 5px;"> <div style="border: 1px solid black; padding: 2px;">STOP</div> <div style="border: 1px solid black; padding: 2px;">DRZWI</div> <div style="border: 1px solid black; padding: 2px;">STOP DRZWI</div> <div style="border: 1px solid black; padding: 2px;">CTON</div> <div style="border: 1px solid black; padding: 2px;">USA</div> <div style="border: 1px solid black; padding: 2px;">DVERE</div> <div style="border: 1px solid black; padding: 2px;">STOP</div> <div style="border: 1px solid black; padding: 2px;">BPATA</div> <div style="border: 1px solid black; padding: 2px;">BPATA</div> <div style="border: 1px solid black; padding: 2px;"></div> <div style="border: 1px solid black; padding: 2px;"></div> </div>

material available on stock

material not available on stock

lotto minimo d'acquisto  
minimum purchasing lot

Per colori e/o logo non esistenti il lotto minimo di produzione è di 1.000 pezzi - For non existing colors and/or logo the minimum batch is 1.000 pcs

# Pulsantiera tasto rialzato - Raised button

## P.105e

- Materiale - Material**  
Corpo e riduzione in ABS, Tasto in poliammide  
Body and reduction in ABS, Polyamide push-button
- Colore - Color**  
secondo codice - according to item code
- Pezzi confezione - Package items**  
50 pezzi - pieces
- Volume confezione - Package volume**  
ø35 = 12,7 dm<sup>3</sup> - 230 X 210 X 240 mm  
ø40 = 24,3 dm<sup>3</sup> - 400 X 280 X 200 mm
- Peso confezione - Package weight**  
2.460 g
- Ricambi - Spare parts**  
vedi sez. tecnica - see technical section
- Accessori - Accessories**  
vedi sez. tecnica - see technical section
- Ciclo vita - Life cycle**  
3.000.000 azionamenti - actions
- Temp. di esercizio - Working temp.**  
-10/+70 °C (14/158 °F)
- LEX Normative - Norms**  
pag. E2-3



### P.105e ø30 Superficie lucida - Bright surface

Colore - Color																
Corpo-Body.	Tasto-Push button		STOP	•••	STOP	HALTE	ARRÊT	ALARM	OPPNA	♿	♿•••	♿➡	♿➡•••	✕	Min	
Black	Ral 2008		69995													
	Ral 3000		60702				60852									
Ral 7021	Ral 1018		60902*													
	Ral 5015	60842														
Ral 7043	Ral 3000		63552		61162		61582									
	Ral 5015												61072			
	Ral 3000		61112													
Ral 5002	Ral 3000				63162*											
	Ral 3000				63982											• 50
Ral 5015	Ral 1018		61173	60892*						60582*						
	Ral 1003									61182*						
Ral 3000	Ral 3000		62492										62649			
	Ral 5015	62322			61772					61472						
Ral 1018	Ral 3000	65161	60882		61722											
Ral 6018	Ral 3000		61092													
	Ral 1018				60572*											
Ral 6024	Ral 1023												60912*			

E

# Pulsantiera tasto rialzato - Raised button

## P.105e

### P.105e ø35 Superficie lucida - Bright surface

Colore - Color															
Corpo-Body	Tasto-Push button		STOP		STOP	HALTE	ARRÊT	ALARM	ALARM	OPPNA					
	Ral 5015														65481
Black	Ral 3000	60983			65471										
	Ral 6027				63173										
	Ral 7021				64503*										
	Ral 7040				61513										
	Ral 7040				66542	64932					60403				
	Ral 7043				64062										
	Ral 7043				68181	64012		69231			68129	67502	67528		
	Ral 5002				67507	65811	60179								
	Ral 5015				60073										
	Ral 5015				63133*										
	Ral 5015														68121
	Ral 5015				65251	63582									
	Ral 5015				69881	68139*	65512				62502*		69961*		
	Ral 5017				69091*										
	Ral 5017				67662										
	Ral 5017						66164°								
	Ral 3000				68532										
	Ral 3000				65651									67548	
	Ral 3000				68171	68462		68771	61453		69157		69147		
	Ral 3000				66552										
	Ral 3000				67422*	65871*					63452*				
	Ral 1018				60222	67427	69211	69213			61258	67532	61278	68903	
	Ral 1018				65997	65182	69309				61268		61288	68743	
	Ral 1018										68723				
	Ral 6018				64749	66038*									
	Ral 6018						68733								
	Ral 6024						67322*								
	Ral 6025						68831								

### P.105e ø35 Superficie erosa - Matt surface

Colore - Color															
Corpo-Body	Tasto-Push button		STOP		STOP	HALTE	ARRÊT	ALARM	ALARM	OPPNA					
Black	Ral 3000				68033										
Ral 7040	Ral 5015				61561										
Ral 7043	Ral 5015	69861			64142								65979		
Ral 7043	Ral 3000				65969										
	Ral 1018				67929*										
Ral 5015	Ral 1018				68099*	67991									
	Ral 5015	64982			66781						64952		61581		
Ral 1018	Ral 3000				65949	60581									
	Ral 6027	65929	65959*		60982										

### P.105e ø40 Superficie lucida - Bright surface

Colore - Color															
Corpo-Body	Tasto-Push button		STOP		STOP	HALTE	ARRÊT	ALARM	ALARM	OPPNA					
Ral 7043	Ral 3000				65291										
Ral 5015	Ral 1018	69901			68011										
	Ral 5015	60232			69181										
Ral 1018	Ral 3000				68211										

Le scritte sui tasti, se non diversamente indicate, sono bianche - The inscriptions, if not differently indicated, are white

\* Scritte nere - Inscriptions in black

° Scritte rosse - Inscriptions in red

materiale non disponibile a stock  
material not available on stock

materiale non disponibile a stock  
material not available on stock

**○**

fissaggio al tubo con viti autofilettanti  $\varnothing 3,5$  a testa svasata (non comprese nella confezione); per un adeguato fissaggio seguire note sottostanti\*

fixing using  $\varnothing 3,5$  autothreading countersunk head screws (not included in the package); for proper fixing, follow the notes below\*

- Black cod. 64357
- Ral 7043 cod. 64387
- Ral 7021 cod. 61212
- Ral 5015 cod. 64367
- Ral 3000 cod. 64397
- Ral 1018 cod. 64377

riduzione - reduction P.104 from  $\varnothing 35$  to  $\varnothing 30$

- **ø30**
- Black cod. 69167
- Ral 7043 cod. 69187
- Ral 3000 cod. 69197
- Ral 1018 cod. 69177
- **ø35**
- Black cod. 69207
- Ral 7043 cod. 69227
- Ral 3000 cod. 69237
- Ral 1018 cod. 69217
- Ral 6024 cod. 66444

\* La forza di serraggio delle pulsantiere dipende:

- dal materiale di supporto (alluminio, acciaio, INOX).
- dallo spessore del materiale del tubo.
- dalla dimensione dei fori eseguiti per permettere l'alloggiamento della vite (come da bibliografia  $\varnothing 3$ mm per acciaio e  $\varnothing 3,25$  per INOX) e dal loro corretto interasse.
- dalla corretta applicazione della vite (in asse o fuori asse con il foro).

Una forza di serraggio 3-4 N è più che sufficiente per avvitare la vite, se quanto sopra indicato è stato rispettato/eseguito in modo corretto.

\* The clamping force of the pushbutton panels depends on:

- from the support material (aluminum, steel, stainless steel).
- the thickness of the pipe material.
- the size of the holes made to allow the screw to be housed (as per bibliography  $\varnothing 3$ mm for steel and  $\varnothing 3.25$  for stainless steel) and their correct center distance.
- the correct application of the screw (in axis or off axis with the hole).

A 3-4 N tightening force is more than enough to tighten the screw, if the above has been respected / performed correctly.

■ Elenco elementi già esistenti con i quali è possibile realizzare nuove combinazioni per produzioni di almeno 100 pz.  
Further combinations are possible using following existing components for minimum batches of 100 pcs.

<b>P.105e</b>		<b>P.105e</b>		<b>Sigle e pittogrammi disponibili</b> (in colore nero, bianco, Ral 1018 e Ral 3000) Inscriptions and logos available (black, white, Ral 1018 and Ral 3000 color)	
CORPO - BODY	RIDUZIONE - REDUCTION $\varnothing 30$	TASTO - PUSH BUTTON	Tipo		
ABS	ABS	PA66	Type		
<ul style="list-style-type: none"> <li>■ Black</li> <li>■ Ral 8022</li> <li>■ Ral 7043</li> <li>■ Ral 7040</li> <li>■ Ral 7021</li> <li>■ Ral 7012</li> <li>■ Ral 7032</li> <li>■ Ral 6025</li> <li>■ Ral 6024</li> <li>■ Ral 6018</li> <li>■ Ral 5017</li> <li>■ Ral 5015</li> <li>■ Ral 5002</li> <li>■ Ral 3000</li> <li>■ Ral 1018</li> </ul>	<ul style="list-style-type: none"> <li>■ Black</li> <li>■ Ral 8022</li> <li>■ Ral 7043</li> <li>■ Ral 7040</li> <li>■ Ral 7021</li> <li>■ Ral 7012</li> <li>■ Ral 6025</li> <li>■ Ral 6024</li> <li>■ Ral 6018</li> <li>■ Ral 5017</li> <li>■ Ral 5015</li> <li>■ Ral 5002</li> <li>■ Ral 3000</li> <li>■ Ral 1018</li> </ul>	<ul style="list-style-type: none"> <li>□ White</li> <li>■ Ral 7043</li> <li>■ Ral 6027</li> <li>■ Ral 6025</li> <li>■ Ral 6018</li> <li>■ Ral 5015</li> <li>■ Ral 3020</li> <li>■ Ral 3000</li> <li>■ Ral 2008</li> <li>■ Ral 2000</li> <li>■ Ral 1023</li> <li>■ Ral 1018</li> <li>■ Ral 1003</li> </ul>	<div style="display: flex; flex-direction: column; align-items: center;"> <div style="margin-bottom: 10px;">□</div> <div style="margin-bottom: 10px;">⋮</div> <div>⋮</div> </div>	<div style="display: flex; flex-wrap: wrap; gap: 5px;"> <div style="border: 1px solid black; padding: 2px;">STOP</div> <div style="border: 1px solid black; padding: 2px;">ALARM</div> <div style="border: 1px solid black; padding: 2px;">ARRÊT</div> <div style="border: 1px solid black; padding: 2px;">HALTE</div> <div style="border: 1px solid black; padding: 2px;">СТОП</div> <div style="border: 1px solid black; padding: 2px;">停</div> <div style="border: 1px solid black; padding: 2px;"></div> <div style="border: 1px solid black; padding: 2px;"></div> </div>	

Per colori e/o logo non esistenti il lotto minimo di produzione è di 1.000 pezzi - For non existing colors and/or logo the minimum batch is 1.000 pcs



# Pulsantiera tasto rialzato - Raised button

## P.105L



### Materiale - Material

Corpo e riduzione in ABS, tasto in poliammide, bayblend componenti elettronici e LED  
Body and reduction in ABS, polyamide push-button, bayblend electronic components and LED



### Colore - Color

secondo codice - according to item code



### Pezzi confezione - Package items

50 pezzi - pieces



### Volume confezione - Package volume

12,7 dm<sup>3</sup> - 230 X 210 X 240 mm



### Peso confezione - Package weight

2.600 g



### Ricambi - Spare parts

vedi sez. tecnica - see technical section



### Accessori - Accessories

vedi sez. tecnica - see technical section



### Temp. di esercizio - Working temp.

-10/+70 °C (14/158 °F)



### Normative - Norms

pag. E2-3

**LED**



### P.105L ø30 - ø35 Superficie lucida - Bright surface

Colore - Color														
Corpo-Body.	Tasto-Push button													
■ Ral 7043	■ Ral 3000		67973		61422									
■ Ral 1018	■ Ral 3000		61562											• 200
■ Ral 5017	■ Ral 9010				66174°									

Le scritte sui tasti, se non diversamente indicate, sono bianche - The inscriptions, if not differently indicated, are white

\* Scritte nere - Inscriptions in black ° Scritte rosse - Inscriptions in red

I LED sopra e sotto il tasto sono entrambi di colore rosso - The LED over and under the Push - button are both red

Le funzionalità associate ai due led sono le seguenti: 1) durante la normale circolazione del bus entrambi i led sono spenti, per cui il pulsante si comporta come un normale pulsante di STOP, che può essere premuto dall'utente per segnalare all'autista la richiesta di fermata; 2) una volta ricevuta la richiesta di fermata l'autista preme un pulsante sul cruscotto del bus, dando il consenso per l'apertura delle porte da parte dei passeggeri; in questa fase si illuminano i led rossi del pulsante, che poi si rispegnono un'volta che le porte passeggeri sono state richiuse.

The functionalities linked to the two leds are as following: 1) during the normal circulation of the bus both the leds are switched off, so the push-button works like a standard STOP button, that can be pushed from the user to remark to the driver the stop request; 2) once received the stop request the driver pushes a button on the dashboard of the bus, giving the consent for the opening of the doors from the passengers; in this step the red leds of the button are lighted, while they'll be turned off once the passenger doors have been closed.

### P.105L ø35 Superficie lucida - Bright surface

Colore - Color														
Corpo-Body.	Tasto-Push button													
■ Ral 7043	■ Ral 3000				68232									• 200

Le scritte sui tasti, se non diversamente indicate, sono bianche - The inscriptions, if not differently indicated, are white

\* Scritte nere - Inscriptions in black ° Scritte rosse - Inscriptions in red

Il LED sopra al tasto è di colore verde mentre quello sotto al tasto è di colore rosso -

The LED over the Push - button is green and the LED under Push - button is red

Le funzionalità associate ai due led sono le seguenti: 1) durante la normale circolazione del bus entrambi i led sono spenti, per cui il pulsante si comporta come un normale pulsante di STOP, che può essere premuto dall'utente per segnalare all'autista la richiesta di fermata; 2) una volta ricevuta la richiesta di fermata l'autista preme un pulsante sul cruscotto del bus, dando il consenso per l'apertura delle porte da parte dei passeggeri; in questa fase si illumina il led rosso del pulsante; 3) l'utente infine preme il pulsante per aprire la porta passeggeri ed è libero di scendere; in questa fase s'illumina il led verde sul pulsante finché l'utente tiene premuto il relativo tasto, dopodiché il led si spegne. Se l'autista non dà il consenso nella fase precedente il led verde non si accende; 4) l'autista a questo punto è libero di chiudere le porte e ripartire, togliendo il consenso per l'apertura delle porte (spegnendo il led rosso).

The functionalities linked to the two leds are as following: 1) during the normal circulation of the bus both the leds are switched off, so the push-button works like a standard STOP button, that can be pushed from the user to remark to the driver the stop request; 2) once received the stop request the driver pushes a button on the dashboard of the bus, giving the consent for the opening of the doors from the passengers; in this step the red led of the button is lighted; 3) the user at last pushes the button to open the passengers door and he's free to come down; in this step the green led on the button is lighted until the user pushes the button, afterwards the led is switched off. If the driver doesn't give the consent in the previous step, then the green led is not switched on; 4) the driver at this point is free to close the doors and re-start, removing the consent to open the doors (and switching off the red led).

materiale disponibile a stock  
material available on stock

materiale non disponibile a stock  
material not available on stock

lotto minimo d'acquisto  
minimum purchasing lot



# Pulsantiera tasto rialzato - Raised button

## P.167e

**Materiale - Material**  
Corpo e riduzione in ABS, Tasto in poliammide  
Coprivite in ABS  
Body and reduction in ABS polyamide push button  
ABS Screwcover

**Colore - Color**  
secondo codice - according to item code

**Pezzi confezione - Package items**  
50 pezzi - pieces  
Completi di coprivite - With screw cover

**Volume confezione - Package volume**  
12,7 dm<sup>3</sup> - 230 X 210 X 240 mm

**Peso confezione - Package weight**  
1.500 g

**Ricambi - Spare parts**  
vedi sez. tecnica - see technical section

**Accessori - Accessories**  
vedi sez. tecnica - see technical section

**Temp. di esercizio - Working temp.**  
-10/+70 °C (14/158 °F)

**Normative - Norms**  
pag. E2-3



### P.167e Superficie erosa - Matt surface

Colore - Color														
Corpo-Body.	Tasto-Push button		STOP	•••	STOP	ARRÊT	ALARM	ALARM	🛒	🛒	♿	♿	⊗ Min	
Black	Ral 5015 Ral 3000		69401		68013								67719	
Ral 7043	Ral 5015	69871		68191	62312				68701	66722	60388	62572		
	Ral 3000	62462	62029	69042	66888	61142	65612				63661	69062		
	Ral 1018		61079						63812		60963			
Ral 7040	Ral 5015		67851										63412	
	Ral 3000				64072									
Ral 7012	Ral 1018				61043									
7E86	Ral 3000		60922											
Ral 7032	Ral 3000									61833		61843		
Ral 5000	Ral 3000		61572											
Ral 5002	Ral 3000		60822		63573									
	Ral 1018				63152*									
	Ral 7043				63143*				69293		69273			
Ral 5015	Ral 5015								66371		66381			
	Ral 3000		65261		61022									
	Ral 1018	69891	66701*	61163	69151*						62072*			
Ral 5017	Ral 6027										62031			
	Ral 3020		66702											
Ral 3000	Ral 7043				68522							68482		
	Ral 5015				68652			62422	60004	64931	68662			
	Ral 3000		64107		68452		68791	62042	64317		64307			
	Ral 1018		62062		68422*									
Ral 1018	Ral 5015	60212	63341	68001	65461			61218	67542	61238	64812			
	Ral 3000	65171	66007	65292	67989			61228		61248				
	Ral 6027		67499*		67559									
	Ral 6018		69162											
Ral 6018	Ral 3000				61132									
Ral 6024	Ral 1023				67332									
	Ral 1018		61143		60152									

Le scritte sui tasti, se non diversamente indicate, sono bianche - The inscriptions, if not differently indicated, are white

\* Scritte nere - Inscriptions in black

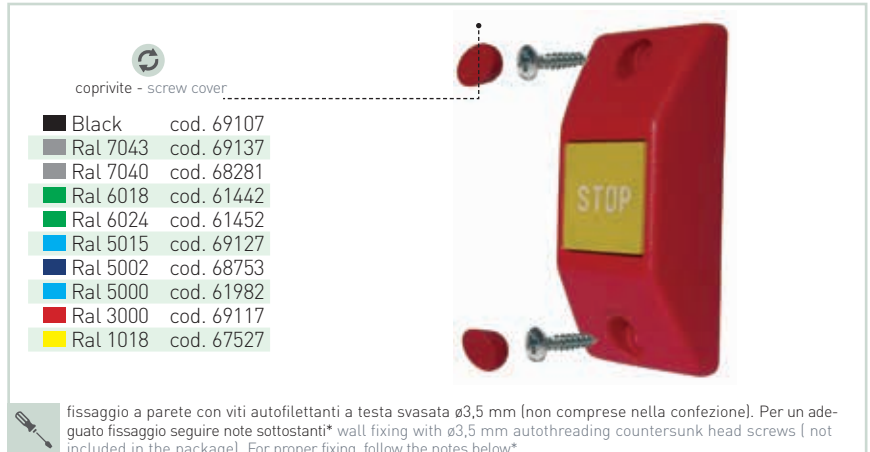
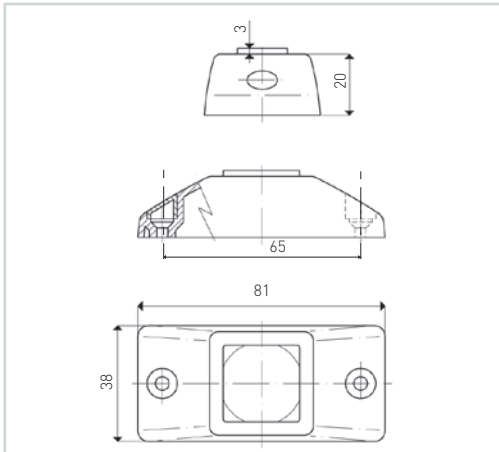
materiale disponibile a stock  
material available on stock

materiale non disponibile a stock  
material not available on stock

lotto minimo d'acquisto  
minimum purchasing lot



## P.167e












\* La forza di serraggio delle pulsantiere dipende:  
 - dal materiale di supporto (alluminio, acciaio, INOX).  
 - dallo spessore del materiale della lamiera.  
 - dalla dimensione dei fori eseguiti per permettere l'alloggiamento della vite (come da bibliografia ø 3mm per acciaio e ø 3,25 per INOX) e dal loro corretto interasse.  
 - dalla corretta applicazione della vite (in asse o fuori asse con il foro).  
 Una forza di serraggio 3-4 N è più che sufficiente per avvitare la vite, se quanto sopra indicato è stato rispettato/eseguito in modo corretto.  
 \* The clamping force of the pushbutton panels depends on:  
 - from the support material (aluminum, steel, stainless steel).  
 - the thickness of the pipe material.  
 - the size of the holes made to allow the screw to be housed (as per bibliography ø 3mm for steel and ø 3.25 for stainless steel) and their correct center distance.  
 - the correct application of the screw (in axis or off axis with the hole).  
 A 3-4 N tightening force is more than enough to tighten the screw, if the above has been respected / performed correctly.

■ Elenco elementi già esistenti con i quali è possibile realizzare nuove combinazioni per produzioni di almeno 100 pz.  
 Further combinations are possible using following existing components for minimum batches of 100 pcs.

P.167e		P.167e		Sigle e pittogrammi disponibili (in colore nero, bianco, Ral 1018 e Ral 3000)						
CORPO - BODY		TASTO - PUSH BUTTON		Inscriptions and logos available (black, white, Ral 1018 and Ral 3000 color)						
ABS	PA66	Tipo	Type							
<ul style="list-style-type: none"> <li>■ Black</li> <li>■ Ral 8022</li> <li>■ Ral 7043</li> <li>■ Ral 7040</li> <li>■ Ral 7021</li> <li>■ Ral 7012</li> <li>■ Ral 7032</li> <li>■ Ral 6025</li> <li>■ Ral 6024</li> <li>■ Ral 6018</li> <li>■ Ral 5017</li> <li>■ Ral 5015</li> <li>■ Ral 5002</li> <li>■ Ral 3000</li> <li>■ Ral 1018</li> </ul>	<ul style="list-style-type: none"> <li>□ White</li> <li>■ Ral 7043</li> <li>■ Ral 6027</li> <li>■ Ral 6025</li> <li>■ Ral 6018</li> <li>■ Ral 5015</li> <li>■ Ral 3020</li> <li>■ Ral 3000</li> <li>■ Ral 2008</li> <li>■ Ral 2000</li> <li>■ Ral 1023</li> <li>■ Ral 1018</li> <li>■ Ral 1003</li> </ul>	<ul style="list-style-type: none"> <li>□</li> <li>□</li> <li>□</li> </ul>	<ul style="list-style-type: none"> <li>□</li> <li>□</li> <li>□</li> </ul>	<ul style="list-style-type: none"> <li>STOP</li> <li>ALARM</li> <li>ARRÊT</li> <li>HALTE</li> <li>СТОП</li> <li>停</li> <li>♿</li> <li>♿</li> </ul>	<ul style="list-style-type: none"> <li>STOP</li> <li>ALARM</li> <li>HALTE</li> <li>♿</li> <li>♿</li> </ul>	<ul style="list-style-type: none"> <li>STOP</li> <li>OPPNA</li> </ul>				

## P.167bis




-  **Materiale - Material**  
Corpo e riduzione in ABS, Tasto in poliammide  
Coprivite in ABS lampadina 24 V 4 W  
Body and reduction in ABS polyamide push button  
ABS Screwcover bulb 24 V 4 W
-  **Colore - Color**  
secondo codice - according to item code
-  **Pezzi confezione - Package items**  
50 pezzi - pieces  
Completi di coprivite - With screw cover
-  **Volume confezione - Package volume**  
12,7 dm<sup>3</sup> - 230 X 210 X 240 mm
-  **Peso confezione - Package weight**  
2.600 g
-  **Ricambi - Spare parts**  
vedi sez. tecnica - see technical section
-  **Accessori - Accessories**  
vedi sez. tecnica - see technical section
-  **Temp. di esercizio - Working temp.**  
-10/+70 °C (14/158 °F)
-  **Normative - Norms**  
pag. E2-3



### P.167bis Tipo 1 Superficie erosa, tasto non rialzato - Type 1 Matt surface, not raised button

Colore - Color		STOP	ALARM	Min
Corpo-Body	Tasto- Push button			
■ Ral 3000	■ Ral 5015	63171°		• 50
	■ Ral 3000	60038	63181	

### P.167bis Tipo 2 Superficie erosa, tasto rialzato - Type 2 Matt surface, raised button

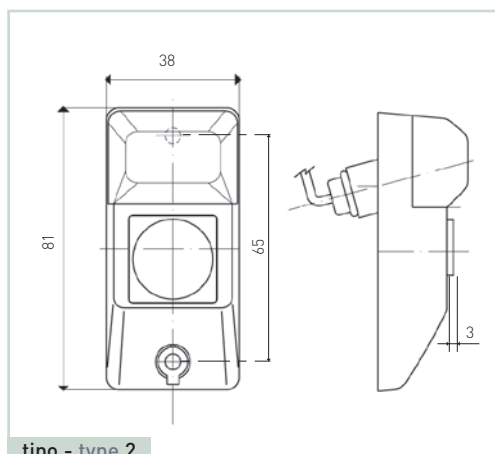
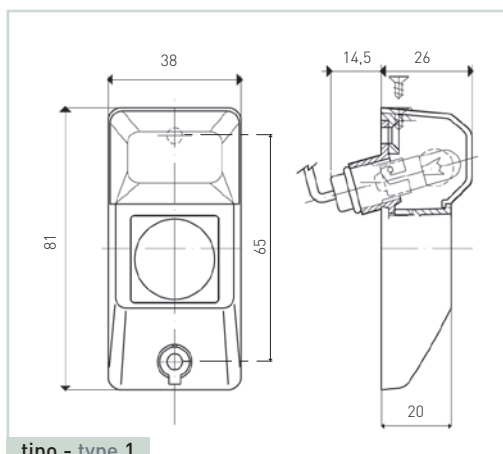
Colore - Color					Min
Corpo-Body	Tasto- Push button				
■ Ral 7043	■ Ral 5015	65641	66801		• 50
■ Ral 3000	■ Ral 3000	60048	60058		
	■ Ral 5015	66451	66404*		
■ Ral 1018	■ Ral 3000	63301			

Le scritte sui tasti, se non diversamente indicate, sono bianche - The inscriptions, if not differently indicated, are white

° Vetrino semitrasparente giallo - Yellow semitransparent glass

\* Lampadina 12 V 5 W - bulb 12 V 5 W

## P.167bis



<ul style="list-style-type: none"> <li>■ Black cod. 69107</li> <li>■ Ral 7043 cod. 69137</li> <li>■ Ral 7040 cod. 68281</li> <li>■ Ral 6018 cod. 61442</li> <li>■ Ral 6024 cod. 61452</li> <li>■ Ral 5015 cod. 69127</li> <li>■ Ral 5000 cod. 61982</li> <li>■ Ral 3000 cod. 69117</li> <li>■ Ral 1018 cod. 67527</li> </ul>	
--	--

fissaggio a parete con viti autofilettanti a testa svasata ø3,5 mm (non comprese nella confezione). Per un adeguato fissaggio seguire note sottostanti\* wall fixing with ø3,5 mm autothreading countersunk head screws (not included in the package). For proper fixing, follow the notes below\*

\* La forza di serraggio delle pulsantiere dipende:

- dal materiale di supporto (alluminio, acciaio, INOX).
- dallo spessore del materiale della lamiera.
- dalla dimensione dei fori eseguiti per permettere l'alloggiamento della vite (come da bibliografia ø 3mm per acciaio e ø 3,25 per INOX) e dal loro corretto interasse.
- dalla corretta applicazione della vite (in asse o fuori asse con il foro).

Una forza di serraggio 3-4 N è più che sufficiente per avvitare la vite, se quanto sopra indicato è stato rispettato/eseguito in modo corretto.

\* The clamping force of the pushbutton panels depends on:

- from the support material (aluminum, steel, stainless steel).
- the thickness of the pipe material.
- the size of the holes made to allow the screw to be housed (as per bibliography ø 3mm for steel and ø 3.25 for stainless steel) and their correct center distance.
- the correct application of the screw (in axis or off axis with the hole).

A 3-4 N tightening force is more than enough to tighten the screw, if the above has been respected / performed correctly.

■ **Elenco elementi già esistenti con i quali è possibile realizzare nuove combinazioni per produzioni di almeno 100 pz.**  
 Further combinations are possible using following existing components for minimum batches of 100 pcs.

P.167bis		P.167bis	
CORPO - BODY		TASTO - PUSH BUTTON	
ABS	PA66	Tipo Type	Segle e pittogrammi disponibili (in colore nero, bianco, Ral 1018 e Ral 3000) Inscriptions and logos available (black, white, Ral 1018 and Ral 3000 color)
<ul style="list-style-type: none"> <li>■ Black</li> <li>■ Ral 8022</li> <li>■ Ral 7043</li> <li>■ Ral 7040</li> <li>■ Ral 7021</li> <li>■ Ral 7012</li> <li>■ Ral 7032</li> <li>■ Ral 6025</li> <li>■ Ral 6024</li> <li>■ Ral 6018</li> <li>■ Ral 5017</li> <li>■ Ral 5015</li> <li>■ Ral 5002</li> <li>■ Ral 3000</li> <li>■ Ral 1018</li> </ul>	<ul style="list-style-type: none"> <li>□ White</li> <li>■ Ral 7043</li> <li>■ Ral 6027</li> <li>■ Ral 6025</li> <li>■ Ral 6018</li> <li>■ Ral 5015</li> <li>■ Ral 3020</li> <li>■ Ral 3000</li> <li>■ Ral 2008</li> <li>■ Ral 2000</li> <li>■ Ral 1023</li> <li>■ Ral 1018</li> <li>■ Ral 1003</li> </ul>	<div style="display: flex; flex-direction: column; align-items: center;"> <div style="border: 1px solid black; width: 30px; height: 30px; margin-bottom: 10px;"></div> <div style="border: 1px solid black; width: 30px; height: 30px; display: flex; align-items: center; justify-content: center; margin-bottom: 10px;"> <span style="font-size: 10px;">•</span> </div> <div style="border: 1px solid black; width: 30px; height: 30px; display: flex; align-items: center; justify-content: center;"> <span style="font-size: 10px;">•</span> </div> </div>	<div style="display: flex; flex-wrap: wrap; gap: 5px;"> <div style="border: 1px solid black; padding: 2px;">STOP</div> <div style="border: 1px solid black; padding: 2px;">ALARM</div> <div style="border: 1px solid black; padding: 2px;">ARRÊT</div> <div style="border: 1px solid black; padding: 2px;">HALTE</div> <div style="border: 1px solid black; padding: 2px;">СТОП</div> <div style="border: 1px solid black; padding: 2px;">停</div> <div style="border: 1px solid black; padding: 2px;"></div> <div style="border: 1px solid black; padding: 2px;"></div> </div>
			<div style="display: flex; flex-wrap: wrap; gap: 5px;"> <div style="border: 1px solid black; padding: 2px;">STOP</div> <div style="border: 1px solid black; padding: 2px;">ALARM</div> <div style="border: 1px solid black; padding: 2px;">HALTE</div> <div style="border: 1px solid black; padding: 2px;"></div> <div style="border: 1px solid black; padding: 2px;"></div> </div>
			<div style="border: 1px solid black; padding: 2px; display: flex; align-items: center; justify-content: center;"> <span style="font-size: 10px;">•</span> </div>

Per colori e/o logo non esistenti il lotto minimo di produzione è di 1.000 pezzi - For non existing colors and/or logo the minimum batch is 1.000 pcs

# Pulsantiera tasto non rialzato - Not raised button

## P.106

- Materiale - Material**  
Corpo in ABS, Tasto in poliammide  
ABS body Polyamide push-button
- Colore - Color**  
secondo codice - according to item code
- Pezzi confezione - Package items**  
50 pezzi - pieces
- Volume confezione - Package volume**  
12,7 dm<sup>3</sup> - 230 X 210 X 240 mm
- Peso confezione - Package weight**  
1.850 g
- Ricambi - Spare parts**  
-
- Accessori - Accessories**  
-
- Temp. di esercizio - Working temp.**  
-10/+70 °C (14/158 °F)
- Normative - Norms**  
pag. E2-3



### P.106 Superficie lucida - Bright surface

Colore - Color							
Corpo	Tasto	STOP	STOP	ALARM	ALARM		
Body	Push button						
Black	Ral 2008	61390	61292				
Ral 7043	Ral 3000		66452				
Ral 5015	Ral 2008	61899					
Ral 3000	Ral 3000			63191	63221		
	Ral 5015	68398	63281				
Yellow	Ral 3000	65839	66462				
	Ral 2008	68017					

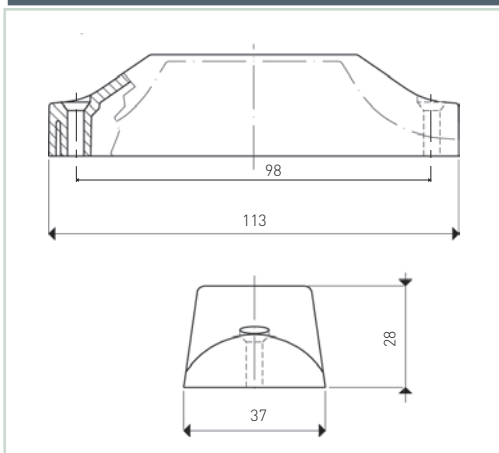
Le scritte sui tasti, se non diversamente indicate, sono bianche - The inscriptions, if not differently indicated, are white

materiale disponibile a stock  
material available on stock

materiale non disponibile a stock  
material not available on stock

lotto minimo d'acquisto  
minimum purchasing lot

## Sezione tecnica - Technical section



fissaggio a parete con viti autofilettanti a testa svasata ø3,5 mm (non comprese nella confezione). Per un adeguato fissaggio seguire note sottostanti\* wall fixing with ø3,5 mm autothreading countersunk head screws (not included in the package). For proper fixing, follow the notes below\*

\* La forza di serraggio delle pulsantiere dipende:  
- dal materiale di supporto (alluminio, acciaio, INOX).  
- dallo spessore del materiale della lamiera.  
- dalla dimensione dei fori eseguiti per permettere l'alloggiamento della vite (come da bibliografia ø 3mm per acciaio e ø 3,25 per INOX) e dal loro corretto interasse.  
- dalla corretta applicazione della vite (in asse o fuori asse con il foro).

Una forza di serraggio 3-4 N è più che sufficiente per avvitare la vite, se quanto sopra indicato è stato rispettato/ eseguito in modo corretto.

\* The clamping force of the pushbutton panels depends on:  
- from the support material (aluminum, steel, stainless steel).  
- the thickness of the pipe material.  
- the size of the holes made to allow the screw to be housed (as per bibliography ø 3mm for steel and ø 3.25 for stainless steel) and their correct center distance.  
- the correct application of the screw (in axis or off axis with the hole).

A 3-4 N tightening force is more than enough to tighten the screw, if the above has been respected / performed correctly.

# Pulsantiera tasto non rialzato - Not raised button

## P.107

- Materiale - Material**  
Corpo in ABS, Tasto in poliammide  
ABS body Polyamide push-button
- Colore - Color**  
secondo codice - according to item code
- Pezzi confezione - Package items**  
50 pezzi - pieces
- Volume confezione - Package volume**  
12,7 dm<sup>3</sup> - 230 X 210 X 240 mm
- Peso confezione - Package weight**  
1.800 g
- Ricambi - Spare parts**  
vedi sez. tecnica - see technical section
- Accessori - Accessories**  
vedi sez. tecnica - see technical section
- Temp. di esercizio - Working temp.**  
-10/+70 °C (14/158 °F)
- Normative - Norms**  
pag. E2-3



### P.107 Superficie lucida - Bright surface

Colore - Color							
Corpo	Tasto	STOP	STOP	ALARM	ALARM		
Body	Push button						
Black	Ral 2008	61400					
Ral 3000	Ral 3000			63231	63241		• 50
Ral 1018	Ral 5015	63251	63261				

Le scritte sui tasti, se non diversamente indicate, sono bianche - The inscriptions, if not differently indicated, are white

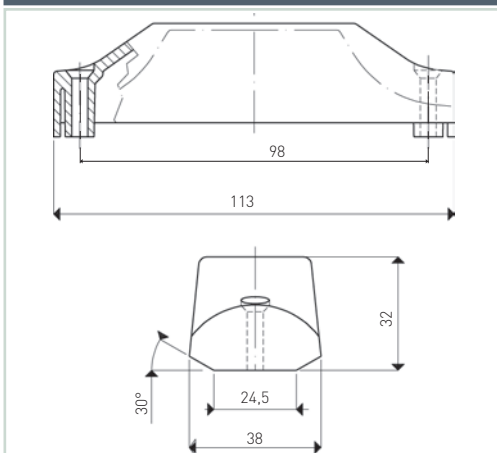
Per colori e/o logo non esistenti il lotto minimo di produzione è di 1.000 pezzi - For non existing colors and/or logo the minimum batch is 1.000 pcs

materiale disponibile a stock  
material available on stock

materiale non disponibile a stock  
material not available on stock

lotto minimo d'acquisto  
minimum purchasing lot

## Sezione tecnica - Technical section



\* La forza di serraggio delle pulsantiere dipende:  
- dal materiale di supporto (alluminio, acciaio, INOX).  
- dallo spessore del materiale della lamiera.  
- dalla dimensione dei fori eseguiti per permettere l'alloggiamento della vite (come da bibliografia ø 3mm per acciaio e ø 3,25 per INOX) e dal loro corretto interasse.  
- dalla corretta applicazione della vite (in asse o fuori asse con il foro).

Una forza di serraggio 3-4 N è più che sufficiente per avvitare la vite, se quanto sopra indicato è stato rispettato/eseguito in modo corretto.

\* The clamping force of the pushbutton panels depends on:  
- from the support material (aluminum, steel, stainless steel).  
- the thickness of the pipe material.  
- the size of the holes made to allow the screw to be housed (as per bibliography ø 3mm for steel and ø 3.25 for stainless steel) and their correct center distance.  
- the correct application of the screw (in axis or off axis with the hole).

A 3-4 N tightening force is more than enough to tighten the screw, if the above has been respected / performed correctly.

E

## P.105bis



### Materiale - Material

Corpo e riduzione in ABS  
Tasto in poliammide  
Body and reduction in ABS  
Polyamide push-button



### Colore - Color

secondo codice - according to item code



### Pezzi confezione - Package items

50 pezzi - pieces



### Volume confezione - Package volume

ø35 = 12,7 dm<sup>3</sup> - 230 X 210 X 240 mm  
ø40 = 24,3 dm<sup>3</sup> - 400 X 280 X 200 mm



### Peso confezione - Package weight

2.460 g



### Ricambi - Spare parts

vedi sez. tecnica - see technical section



### Accessori - Accessories

vedi sez. tecnica - see technical section



### Temp. di esercizio - Working temp.

-10/+70 °C (14/158 °F)



### Normative - Norms

pag. E2-3



### P.105bis ø30 Superficie lucida - Bright surface

Colore - Color													
Corpo-Body	Tasto- Push button		STOP		STOP	停	ALARM	HALTE	ARRÊT	СТОП			
■ Ral 7043	■ Ral 3000	68408	66017										
	■ Ral 5015	69768	65321										
	■ Ral 1018	69049											
■ Ral 3000	■ Ral 3000	66027	64587										
	■ Ral 1018	68519											
	■ Ral 5015	64547	68677										
	■ Ral 3000	69769	64557										

### P.105bis ø35 Superficie lucida - Bright surface

Colore - Color													
Corpo-Body	Tasto- Push button		STOP		STOP	停	ALARM	HALTE	ARRÊT	СТОП			
■ Black	■ Ral 3000	61059	68023										
■ Ral 7012	■ Ral 3000	61432											
	■ Ral 5015	60134	66982					63641		61032	60591		
■ Ral 7043	■ Ral 3000	64717	64757	69472	65211				67939	61372	64468		
	■ Ral 1018	61069						60871					
■ Ral 5015	■ Ral 3000		69063										
	■ Ral 1018	69631*	67843							68643			
■ Ral 3000	■ Ral 3000	64707	64747	68453			66948						
	■ Ral 5015	64687	64727					61188		64458	61042		
■ Ral 1018	■ Ral 3000	64697	64737	64782									
	■ Ral 6025	60112	69781										
■ Ral 6024	■ Ral 1018	60472*	69143										

### P.105bis ø35 Superficie erosa - Matt surface

Colore - Color													
Corpo-Body	Tasto- Push button		STOP		STOP	停	ALARM	HALTE	ARRÊT	СТОП			
■ Ral 7043	■ Ral 5015				65392	67329							69349
	■ Ral 3000		65939		62582	69339							
■ Ral 1018	■ Ral 3000	65999	65989			67339							
	■ Ral 6025	63402											

Le scritte sui tasti, se non diversamente indicate, sono bianche - The inscriptions, if not differently indicated, are white

\* Scritte nere - Inscriptions in black

# Pulsantiera tasto non rialzato - Not raised button

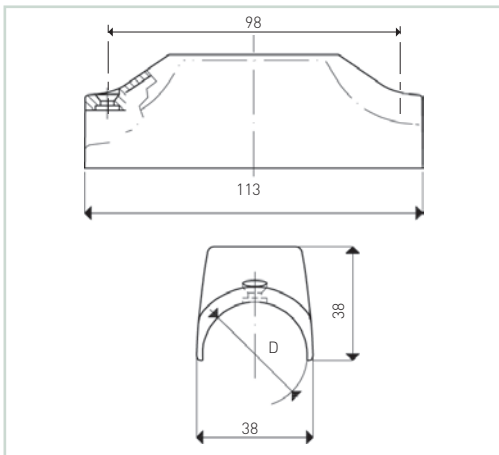
## P.105bis

**P.105bis ø40** Superficie lucida - Bright surface

Colore - Color		Corpo-Body		Tasto- Push button											
■ Ral 7043	■ Ral 5015	68418	67747	■ STOP	■ STOP	■ 停	■ ALARM	■ HALTE	■ ARRÊT	■ CTOP	■	■	■	■	
■ Ral 5015	■ Ral 3000	69778	67281	■ Ral 3000	■ Ral 1018	■ Ral 3000	■ Ral 1018	■ Ral 3000	■ Ral 1018	■ Ral 3000	■ Ral 1018	■ Ral 3000	■ Ral 1018	■ Ral 5015	
■ Ral 3000	■ Ral 1018	65067	60298	■ Ral 5015	■ Ral 3000	■ Ral 1018	■ Ral 5015	■ Ral 3000	■ Ral 1018	■ Ral 5015	■ Ral 3000	■ Ral 1018	■ Ral 5015	■ Ral 3000	
■ Ral 1018	■ Ral 5015	65067	60298	■ Ral 5015	■ Ral 3000	■ Ral 1018	■ Ral 5015	■ Ral 3000	■ Ral 1018	■ Ral 5015	■ Ral 3000	■ Ral 1018	■ Ral 5015	■ Ral 3000	

## Sezione tecnica - Technical section

### P.105bis



**fissaggio al tubo con viti autofilettanti ø 3,5 a testa svasata (non comprese nella confezione); per un adeguato fissaggio seguire note sottostanti\***  
**fixing using ø 3,5 autothreading countersunk head screws (not included in the package); for proper fixing, follow the notes below\***

- Black cod. 64357
- Ral 7043 cod. 64387
- Ral 7021 cod. 61212
- Ral 5015 cod. 64367
- Ral 3000 cod. 64397
- Ral 1018 cod. 64377

**riduzione - reduction P.104 from ø 35 to ø 30**

**retro pulsante - retro cover P.241**

**ø30**

- Black cod. 69167
- Ral 7043 cod. 69187
- Ral 3000 cod. 69197
- Ral 1018 cod. 69177

**ø35**

- Black cod. 69207
- Ral 7043 cod. 69227
- Ral 3000 cod. 69237
- Ral 1018 cod. 69217
- Ral 6024 cod. 66444

\* La forza di serraggio delle pulsantiere dipende:  
 - dal materiale di supporto (alluminio, acciaio, INOX).  
 - dallo spessore del materiale del tubo.  
 - dalla dimensione dei fori eseguiti per permettere l'alloggiamento della vite (come da bibliografia ø 3mm per acciaio e ø 3,25 per INOX) e dal loro corretto interasse.  
 - dalla corretta applicazione della vite (in asse o fuori asse con il foro).  
 Una forza di serraggio 3-4 N è più che sufficiente per avvitare la vite, se quanto sopra indicato è stato rispettato/eseguito in modo corretto.

\* The clamping force of the pushbutton panels depends on:  
 - from the support material (aluminum, steel, stainless steel).  
 - the thickness of the pipe material.  
 - the size of the holes made to allow the screw to be housed (as per bibliography ø 3mm for steel and ø 3.25 for stainless steel) and their correct center distance.  
 - the correct application of the screw (in axis or off axis with the hole).  
 A 3-4 N tightening force is more than enough to tighten the screw, if the above has been respected / performed correctly.

### Elenco elementi già esistenti con i quali è possibile realizzare nuove combinazioni per produzioni di almeno 100 pz.

Further combinations are possible using following existing components for minimum batches of 100 pcs.

P.105bis		P.105bis		P.105bis	
CORPO - BODY	RIDUZIONE - REDUCTION ø30	TASTO - PUSH BUTTON	PA66	Tipo Type	Sigle e pittogrammi disponibili (in colore nero, bianco, Ral 1018 e Ral 3000) Inscriptions and logos available (black, white, Ral 1018 and Ral 3000 color)
<ul style="list-style-type: none"> <li>■ Black</li> <li>■ Ral 8022</li> <li>■ Ral 7043</li> <li>■ Ral 7040</li> <li>■ Ral 7021</li> <li>■ Ral 7012</li> <li>■ Ral 7032</li> <li>■ Ral 6025</li> <li>■ Ral 6024</li> <li>■ Ral 6018</li> <li>■ Ral 5017</li> <li>■ Ral 5015</li> <li>■ Ral 5002</li> <li>■ Ral 3000</li> <li>■ Ral 1018</li> </ul>	<ul style="list-style-type: none"> <li>■ Black</li> <li>■ Ral 8022</li> <li>■ Ral 7043</li> <li>■ Ral 7040</li> <li>■ Ral 7021</li> <li>■ Ral 7012</li> <li>■ Ral 6025</li> <li>■ Ral 6024</li> <li>■ Ral 6018</li> <li>■ Ral 5017</li> <li>■ Ral 5015</li> <li>■ Ral 5002</li> <li>■ Ral 3000</li> <li>■ Ral 1018</li> </ul>	<ul style="list-style-type: none"> <li>□ White</li> <li>■ Ral 7043</li> <li>■ Ral 6027</li> <li>■ Ral 6025</li> <li>■ Ral 6018</li> <li>■ Ral 5015</li> <li>■ Ral 3020</li> <li>■ Ral 3000</li> <li>■ Ral 2008</li> <li>■ Ral 2000</li> <li>■ Ral 1023</li> <li>■ Ral 1018</li> <li>■ Ral 1003</li> </ul>	<ul style="list-style-type: none"> <li>□ White</li> <li>■ </li> <li>■ </li> <li>■ </li> <li>■ </li> <li>■ </li> <li>■ </li> <li>■ </li> <li>■ </li> </ul>	<ul style="list-style-type: none"> <li>■ </li> <li>■ </li> <li>■ </li> <li>■ </li> <li>■ </li> <li>■ </li> <li>■ </li> <li>■ </li> </ul>	<ul style="list-style-type: none"> <li>■ </li> <li>■ </li> <li>■ </li> <li>■ </li> <li>■ </li> <li>■ </li> <li>■ </li> <li>■ </li> </ul>

Per colori e/o logo non esistenti il lotto minimo di produzione è di 1.000 pezzi - For non existing colors and/or logo the minimum batch is 1.000 pcs



# Pulsantiera tasto non rialzato - Not raised button

## P.167



### Materiale - Material

Corpo e coprivite in ABS, Tasto in poliammide  
Body and screwcover in ABS polyamide push button



### Colore - Color

secondo codice - according to item code



### Pezzi confezione - Package items

50 pezzi - pieces  
Completi di coprivite - With screw cover



### Volume confezione - Package volume

12,7 dm<sup>3</sup> - 230 X 210 X 240 mm



### Peso confezione - Package weight

1.500 g



### Ricambi - Spare parts

vedi sez. tecnica - see technical section



### Accessori - Accessories

vedi sez. tecnica - see technical section



### Temp. di esercizio - Working temp.

-10/+70 °C (14/158 °F)



### Normative - Norms

pag. E2-3



## P.167 Superficie erosa - Matt surface

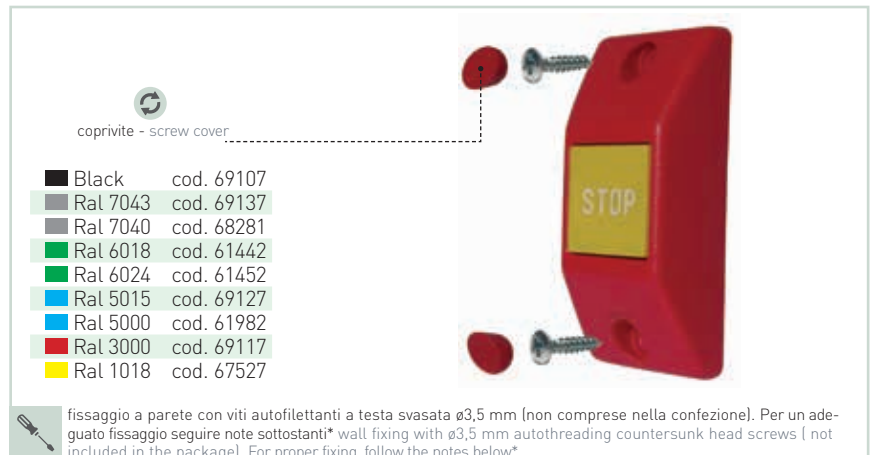
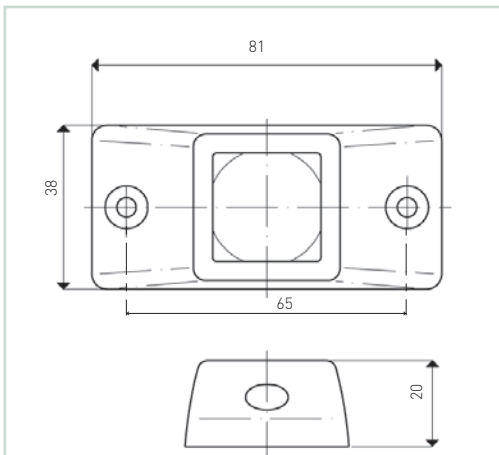
Colore - Color		STOP										MID	
Corpo-Body	Tasto- Push button	STOP	STOP	STOP	STOP	STOP	STOP	STOP	STOP	STOP	STOP	STOP	STOP
■ Black	■ Ral 5015	64047	64247										68053
	■ Ral 3000	64027	64227			68003		65648	66524				
	■ Ral 2008		64037*										
	□ White	67877											
■ Ral 7043	■ Ral 5015	64137	64337		66992	65312	67359			63651	64358	69669	
	■ Ral 3000	64127	64327			65221		67959					
	■ Ral 1018		62669							60861			
■ Ral 5015	■ Ral 3000		60682										
	■ Ral 1018	64097	64297										
■ Ral 3000	■ Ral 3000	64087	64287			68443			60338				
	■ Ral 1018	64077	64277										
	■ Ral 5015	64057	64257			63701				61028	68239	64802	
■ Ral 1018	■ Ral 3000	64067	64267	60011		64792	67349						
	■ Ral 6025		69791										
■ Ral 6024	■ Ral 1018		60692*										
■ Ral 8022	■ Ral 5015									61569	64117		

Le scritte sui tasti, se non diversamente indicate, sono bianche - The inscriptions, if not differently indicated, are white

\* Scritte nere - Inscriptions in black



## P.167



\* La forza di serraggio delle pulsantiere dipende:  
 - dal materiale di supporto (alluminio, acciaio, INOX).  
 - dallo spessore del materiale della lamiera.  
 - dalla dimensione dei fori eseguiti per permettere l'alloggiamento della vite (come da bibliografia ø 3mm per acciaio e ø 3,25 per INOX) e dal loro corretto interasse.  
 - dalla corretta applicazione della vite (in asse o fuori asse con il foro).  
 Una forza di serraggio 3-4 N è più che sufficiente per avvitare la vite, se quanto sopra indicato è stato rispettato/eseguito in modo corretto.

\* The clamping force of the pushbutton panels depends on:  
 - from the support material (aluminum, steel, stainless steel).  
 - the thickness of the pipe material.  
 - the size of the holes made to allow the screw to be housed (as per bibliography ø 3mm for steel and ø 3.25 for stainless steel) and their correct center distance.  
 - the correct application of the screw (in axis or off axis with the hole).  
 A 3-4 N tightening force is more than enough to tighten the screw, if the above has been respected / performed correctly.

■ Elenco elementi già esistenti con i quali è possibile realizzare nuove combinazioni per produzioni di almeno 100 pz.  
 Further combinations are possible using following existing components for minimum batches of 100 pcs.

P.167		P.167		Sigle e pittogrammi disponibili (in colore nero, bianco, Ral 1018 e Ral 3000) Inscriptions and logos available (black, white, Ral 1018 and Ral 3000 color)
CORPO - BODY	ABS	TASTO - PUSH BUTTON	PA66	
■ Black	□ White	□		STOP ALARM ARRÊT HALTE CTON 停 𠄎 𠄎
■ Ral 8022	■ Ral 7043			
■ Ral 7043	■ Ral 6027			
■ Ral 7040	■ Ral 6025			
■ Ral 7021	■ Ral 6018			
■ Ral 7012	■ Ral 5015			
■ Ral 7032	■ Ral 3020	●●		STOP ALARM HALTE 𠄎 𠄎
■ Ral 6025	■ Ral 3000			
■ Ral 6024	■ Ral 2008			
■ Ral 6018	■ Ral 2000			
■ Ral 5017	■ Ral 1023			
■ Ral 5015	■ Ral 1018			
■ Ral 5002	■ Ral 1003			
■ Ral 3000				
■ Ral 1018				

Per colori e/o logo non esistenti il lotto minimo di produzione è di 1.000 pezzi - For non existing colors and/or logo the minimum batch is 1.000 pcs

