

# SISTEMI DI DIFFUSIONE ARIA / HVAC AIR DIFFUSERS SYSTEMS / HVAC



## Tutti i prodotti contenuti in questa sezione rispondono alle seguenti normative:

### REGOLAMENTO 107/08

Disposizioni speciali da applicare ai veicoli adibiti al trasporto passeggeri aventi più di otto posti a sedere oltre al sedile del conducente e recante modifica alle direttive 70/156/CEE, 97/27/CE e 2001/85/CE

### UN ECE R118 - FMVSS302 - ISO 3795 - UL 94

Velocità e metodica di combustione dei materiali utilizzati per la costruzione degli interni di veicoli a motore  
I componenti non metallici di questa sezione hanno forme/geometrie che non permettono di ottenere campioni di dimensioni tali da essere sottoposti ai test previsti da R118.3 (come indicato in Appendice I paragrafo 6.2.7 e negli allegati VI, VII e VIII) oppure vengono installati su bus urbani oppure non vengono installati all'interno del vano passeggeri, quindi non devono essere testati.

### DIRETTIVA 2000/53/CE ( e successivi emendamenti: 2008/33/CE)

Messa al bando dei metalli pesanti piombo, cadmio, mercurio e cromo esavalente

### DIRETTIVA 2011/65/UE e emendamento (EU) 2015/863 - (ROHS)

Messa al bando dei metalli pesanti, del polibrominato bifenile - PBB; del pentabromodifenil etere - PBDE; del ftalato di bis (2-etilesile) - DEHP; del benzilbutilftalato - BBP; del dibutilftalato - DBP e del diisobutilftalato - DIBP

### DIRETTIVA 1907/2006/CE - (REACH) Messa al bando delle sostanze pericolose contenute nella lista SVHC

P87 cod. 51890, 69163, 63129 e 69173 SCIP number: c38cb163-4e07-42d3-b8b2-56a9cface61a

P88 cod. 51900, 69183, 65469 e 69723 SCIP number: 5b8d6b3b-f9ef-4af4-b5e5-0fdefe8b6671

### DIRETTIVA 2005/20/CE - (e successivi emendamenti)

Bando delle sostanze pericolose dagli imballaggi e dai rifiuti di imballaggio

### GADSL

Conformità alla lista delle sostanze dichiarabili del settore automobilistico

### PAH

Bando degli idrocarburi policiclici aromatici

### CONFLICT MINERALS RULES

Regole nate negli USA per scoraggiare l'uso di minerali preziosi - oro, tantalio, stagno, tungsteno e loro derivati - provenienti da aree in guerra

**I colori RAL, riferiti ai prodotti contenuti in questo catalogo, sono puramente indicativi.  
Per eventuali abbinamenti o particolari necessità cromatiche contattare nostro Ufficio Commerciale**

Elenco materiali plastici e colori già disponibili con i quali è possibile realizzare nuovi codici e produzioni di almeno 1000 pz.

POLIAMMIDE FIBRA VETRO	ABS	ABS + PC
■ Nero	■ Nero	■ Nero
■ Grigio RAL 7001	■ Grigio RAL 7001	
■ Grigio RAL 7004	■ Grigio RAL 7012	
■ Grigio RAL 7005	■ Grigio RAL 7015	
■ Grigio RAL 7006	■ Grigio RAL 7040	
■ Grigio RAL 7012	■ Grigio RAL 7043	
■ Grigio RAL 7037	■ Grigio RAL 7044	
■ Grigio RAL 7043	■ Bianco RAL 9002	
■ Grigio RAL 7047		
■ Grigio NCS 2500 N		
■ Grigio NCS S 8500 N		
■ Bianco RAL 9010		
■ Bianco RAL 9016		

All the products contained in this section complies with the following norms:

## REGULATION 107/08

Special provisions for vehicles used for the carriage of passengers comprising more than eight seats in addition to the driver's seat and amending Directives 70/156/EEC, 97/27/EC and 2001/85/EC

## UN ECE R118 - FMVSS302 - ISO 3795 - UL 94

Combustion rate and method of materials used for the construction of motor vehicle interiors

The non-metallic components of this section have shapes/geometries that do not allow obtaining samples of such dimensions as to be subjected to the tests required by R118.3 (as indicated in Appendix I paragraph 6.2.7 and in Annexes VI, VII and VIII) or they are installed on city buses or they are not installed inside the passenger compartment, therefore they do not have to be tested.

## DIRECTIVE 2000/53/EC (and amendments:2008/33/EC)

On the restriction of the use of certain heavy metals such as lead, cadmium, mercury and hexavalent chromium in the manufacturing process

## DIRECTIVE 2011/65/UE and amendment (EU) 2015/863 - (ROHS)

On the restriction of the use of certain heavy metals and brominated flame retardants such as polybrominated biphenils (PBB); polybrominated diphenyls ethers (PBDE) in new electrical and electronic equipment; bis (2-ethylhexyl) phthalate (DEHP); butyl benzyl phthalate (BBP); dibutyl phthalate (DBP) and diisobutyl phthalate (DIBP)

## DIRECTIVE 1907/2006/EC - (REACH) On the restriction of the use of hazardous substances on the SVHC list

P87 cod. 51890, 69163, 63129 and 69173 SCIP number: c38cb163-4e07-42d3-b8b2-56a9cface61a

P88 cod. 51900, 69183, 65469 and 69723 SCIP number: 5b8d6b3b-f9ef-4af4-b5e5-0fdefe8b6671

## DIRECTIVE 2005/20/CE - (and amendments)

On the restriction of hazardous substances on packaging and packaging waste

## GADSL

Conform to global automotive declarable substances list

## PAH

Without polycyclic aromatic hydrocarbon

## CONFLICT MINERALS RULES

Rules created to discourage the use of precious minerals (gold, tantalum, tin, tungsten and their derivatives) extracted in a conflict zone

**The RAL colors, referring to the products indicated on our catalogue, are purely indicative. For eventual combinations or specific colors please contact our Sales Department**

List of plastic materials and colors already available with which it is possible to create new codes and productions of at least 1000 pcs.

POLYAMIDE GLASS FIBER	ABS	ABS + PC
■ Black	■ Black	■ Black
■ Grey RAL 7001	■ Grey RAL 7001	
■ Grey RAL 7004	■ Grey RAL 7012	
■ Grey RAL 7005	■ Grey RAL 7015	
■ Grey RAL 7006	■ Grey RAL 7040	
■ Grey RAL 7012	■ Grey RAL 7043	
■ Grey RAL 7037	■ Grey RAL 7044	
■ Grey RAL 7043	■ White RAL 9002	
■ Grey RAL 7047		
■ Grey NCS 2500 N		
■ Grey NCS S 8500 N		
■ White RAL 9010		
■ White RAL 9016		



**indice - index**

**diffusori aria rettangolari orientabili - rectangular adjustable air diffusers**

<b>P.360</b>	pag.C6	<b>P.391</b>	pag.C7	<b>P.110</b>	pag.C8
<b>P.110bis</b>	pag.C9	<b>P.252</b>	pag.C10	<b>P.233</b>	pag.C11
<b>P.136</b>	pag.C12	<b>P.280</b>	pag.C13	<b>P.398</b>	pag.C14
<b>P.162</b>	pag.C15				

**diffusori aria tondi orientabili - round adjustable air diffusers**

<b>P.343</b>	pag.C16	<b>P.353</b>	pag.C17	<b>P.415</b>	pag.C18
<b>P.355</b>	pag.C19	<b>P.421</b>	pag.C20	<b>P.423</b>	pag.C21
<b>NEW</b>		<b>NEW</b>			
<b>P.388</b>	pag.C22	<b>P.145</b>	pag.C24	<b>P.405</b>	pag.C25
<b>P.350</b>	pag.C26	<b>P.236</b>	pag.C27	<b>P.83</b>	pag.C28
<b>P.115</b>	pag.C30	<b>P.316</b>	pag.C32	<b>P.410</b>	pag.C33
<b>P.29</b>	pag.C34	<b>P.29bis</b>	pag.C34		
<b>P.193</b>	pag.C36	<b>P.184</b>	pag.C37	<b>P.79</b>	pag.C38



**diffusori aria fissi e griglie di aerazione - not adjustable air diffusers and grids**

<p><b>P.194</b> pag.C39</p> 	<p><b>P.81</b> pag.C40</p> 	<p><b>P.123</b> pag.C41</p> 
<p><b>P.375</b> pag.C42</p> 	<p><b>P.378</b> pag.C43</p> 	<p><b>P.82</b> pag.C44</p> 
<p><b>P.382</b> pag.C45</p> 	<p><b>P.225</b> pag.C46</p> 	<p><b>P.381</b> pag.C47</p> 
<p><b>P.169bis</b> pag.C48</p> 	<p><b>P.169</b> pag.C49</p> 	<p><b>P.168</b> pag.C50</p> 
<p><b>P.85</b> pag.C51</p> 		

**riduzioni, raccordi e tubi - reductions, connectors and hoses**

<p><b>P.129</b> pag.C52</p> 	<p><b>P.365</b> pag.C53</p> 	<p><b>P.366</b> pag.C54</p> 
<p><b>P.330</b> pag.C55</p> 	<p><b>P.87</b> pag.C56</p> 	<p><b>P.88</b> pag.C57</p> 
<p><b>P.111</b> pag.C58</p> 	<p><b>P.325</b> pag.C59</p> 	

**Rubinetti  
Taps**

<p><b>P.370</b> pag.C60</p> <p><b>NEW</b></p> 
---

**Valvola di sovrappressione  
Overpressure valve**

<p><b>P.125</b> pag.C62</p> <p><b>NEW</b></p> 
---



# Rettangolare orientabile - Rectangular adjustable

## P.360

-  **Materiale - Material**  
ABS
-  **Colore - Colour**  
secondo codice - according to item code
-  **Pezzi confezione - Package items**  
50 pezzi - pieces
-  **Volume e dimensioni confezione - Package volume and size**  
35,2 dm<sup>3</sup> - 400 X 400 X 200 mm
-  **Peso confezione - Package weight**  
4.180 g
- SPO Ricambi - Spare parts**  
-
-  **Accessori - Accessories**  
-
-  **Sezione utile passaggio aria -**  
Open air flow section: 1.700 mm<sup>2</sup>
-  **Temp. di esercizio - Working temp.**  
-10/+70 °C (14/158 °F)
-  **Normative - Norms**  
R107.8; R118.3; FMVSS 302; ISO 3795; REACH; ROHS; CMR.  
More info on page C2-C3 and website on "Directives and regulations" area.

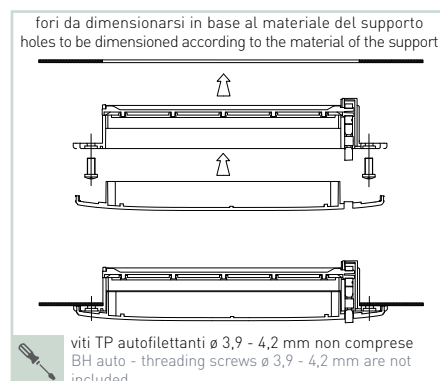
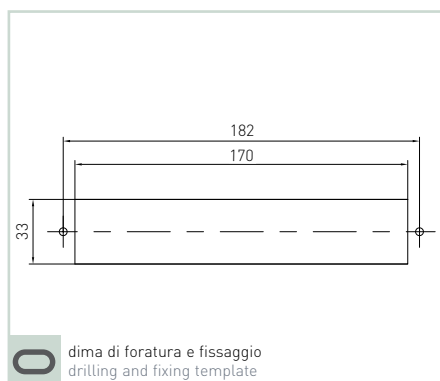
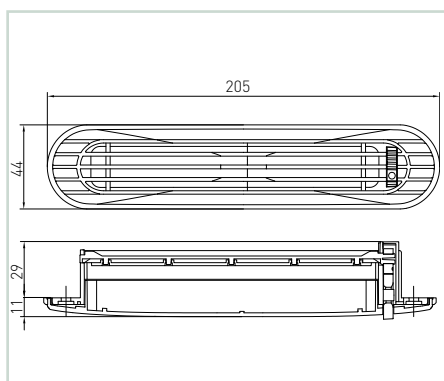


### P.360

Cod.	Colore corpo diffusore Air diffuser body colour	Finitura bordo esterno Finishing external edge
67882	nero - black	nero - black

# Sezione tecnica - Technical section

## P.360



# Rettangolare orientabile - Rectangular adjustable

## P.391

- Materiale - Material**  
Poliammide fibra vetro -  
Glass fibre polyamide
- Colore - Colour**  
Secondo codice - According to item code
- Pezzi confezione - Package items**  
50 pezzi - pieces
- Volume e dimensioni confezione - Package volume and size**  
24,3 dm<sup>3</sup> - 400 X 280 X 200 mm
- Peso confezione - Package weight**  
secondo codice - according to item code

### SP0 Ricambi - Spare parts

### ★ Accessori - Accessories

### ≡ Sezione utile passaggio aria - Open air flow section: 1.000 mm<sup>2</sup>

### 🌡 Temp. di esercizio - Working temp. -10/+120 °C (14/248 °F)

### LEX Normative - Norms R107.8; R118.3; FMVSS 302; ISO 3795; REACH; ROHS; CMR. More info on page C2-C3 and website on "Directives and regulations" area.



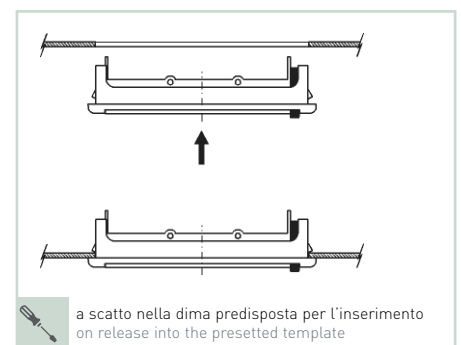
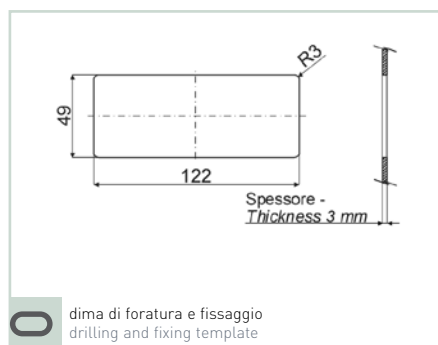
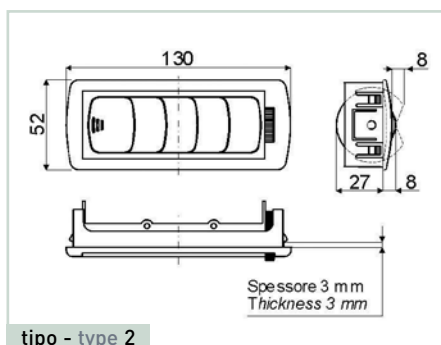
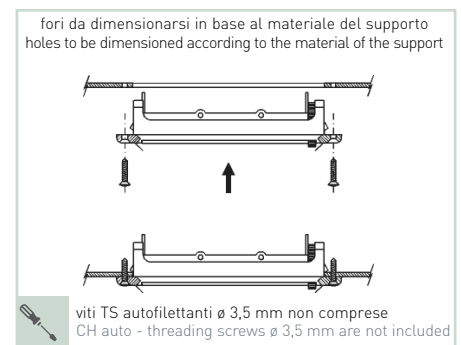
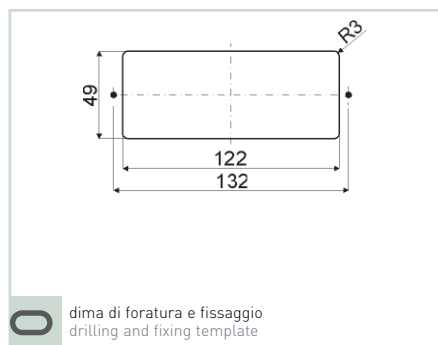
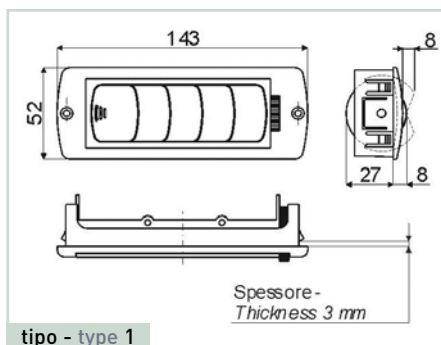
## P.391

Cod.	Tipo - Type	Colore - Colour		
66579	1	nero - black	3.650	
67699	1	grigio - grey Ral 7012	3.650	500
66789	2	nero - black	3.450	
67709	2	grigio - grey Ral 7012	3.450	500

lotto minimo d'acquisto - minimum purchasing lot

## Sezione tecnica - Technical section

### P.391



C

# Rettangolare orientabile - Rectangular adjustable

## P.110



**Materiale - Material**  
Poliamide fibra vetro -  
Glass fibre polyamide



**Colore - Colour**  
secondo codice - according to item code



**Pezzi confezione - Package items**  
100 pezzi - pieces



**Volume e dimensioni confezione**  
Package volume and size  
35,2 dm<sup>3</sup> - 400 X 400 X 200 mm



**Peso confezione - Package weight**  
5.400 g



**Ricambi - Spare parts**  
-



**Accessori - Accessories**  
-



**Sezione utile passaggio aria -**  
Open air flow section: 1.800 mm<sup>2</sup>



**Temp. di esercizio - Working temp.**  
-10/+120 °C (14/248 °F)



**Normative - Norms**  
R107.8; R118.3; FMVSS 302; ISO 3795; REACH; ROHS; CMR.  
More info on page C2-C3 and website on "Directives and regulations" area.

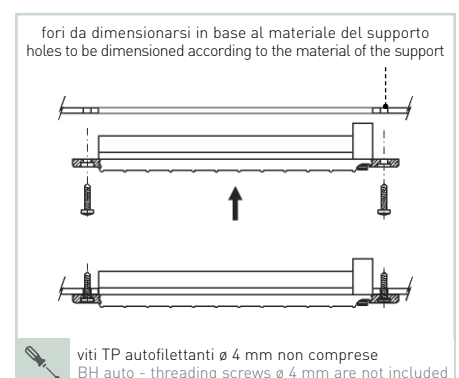
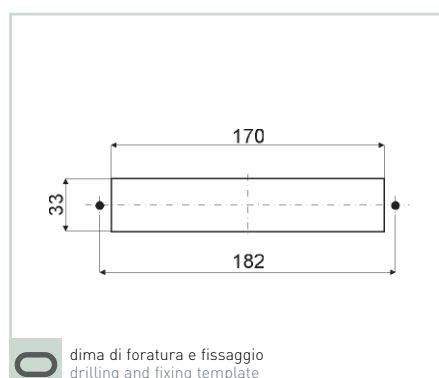
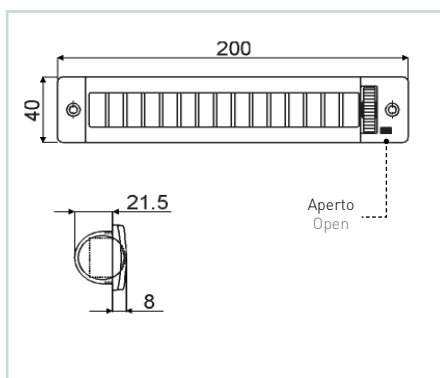


## P.110






Cod.	Colore - Colour
64750	nero - black
67498	grigio - grey Ral 7012

# Sezione tecnica - Technical section

## P.110



## P.110bis

-  **Materiale - Material**  
Poliammide fibra vetro -  
Glass fibre polyamide
-  **Colore - Colour**  
secondo codice - according to item code
-  **Pezzi confezione - Package items**  
100 pezzi - pieces
-  **Volume e dimensioni confezione**  
Package volume and size  
35,2 dm<sup>3</sup> - 400 X 400 X 200 mm
-  **Peso confezione - Package weight**  
5.400 g

### SPO Ricambi - Spare parts

### ★ Accessori - Accessories

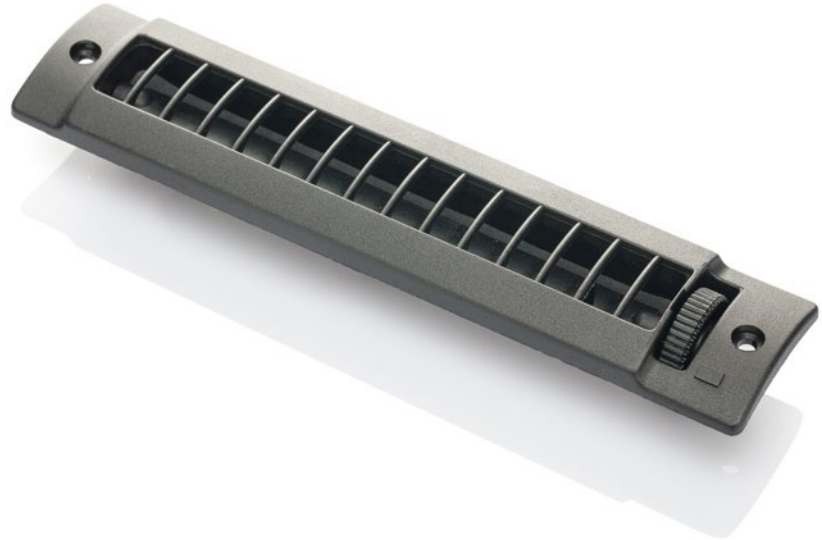
### Sezione utile passaggio aria - Open air flow section: 1.800 mm<sup>2</sup>

### Temp. di esercizio - Working temp.

-10/+120 °C (14/248 °F)


### LEX Normative - Norms

R107.8; R118.3; FMVSS 302; ISO 3795; REACH; ROHS;  
CMR.  
More info on page C2-C3 and website on "Directives and  
regulations" area.



### P.110bis

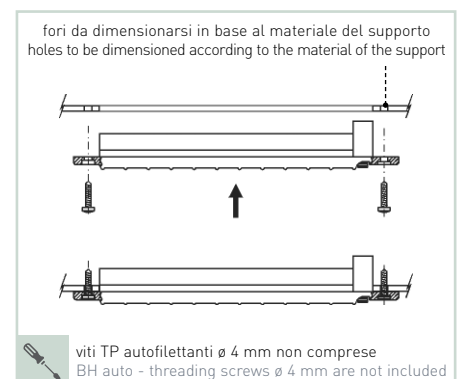
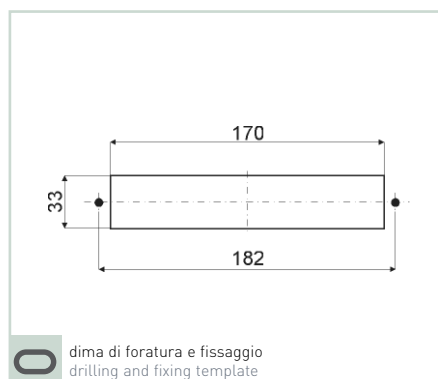
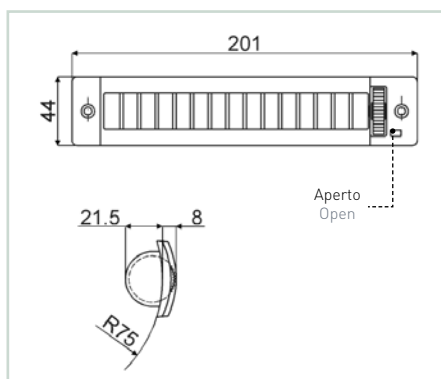
Cod.	Colore - Colour	Min
60138	nero - black	500
67987	grigio - grey Ral 7012	500
65411	grigio - grey Ral 7001	1000
66118*	grigio - grey Ral 7012	500
64941*	grigio - grey Ral 7001	500

 lotto minimo d'acquisto - minimum purchasing lot

\* flusso aria direzionabile - directional air flow

## Sezione tecnica - Technical section

### P.110bis





# Rettangolare orientabile - Rectangular adjustable

## P.252



**Materiale - Material**  
 Poliammide fibra vetro -  
 Glass fibre polyamide



**Colore - Colour**  
 Nero - Black



**Pezzi confezione - Package items**  
 100 pezzi - pieces



**Volume e dimensioni confezione - Package volume and size**  
 24,3 dm<sup>3</sup> - 400 X 280 X 200 mm



**Peso confezione - Package weight**  
 secondo codice - according to item code

### SP0 Ricambi - Spare parts



**Accessori - Accessories**  
 -



**Sezione utile passaggio aria -**  
 Open air flow section: 1.450 mm<sup>2</sup>



**Temp. di esercizio - Working temp.**  
 -10/+120 °C (14/248 °F)



**Normative - Norms**  
 R107.8; R118.3; FMVSS 302; ISO 3795; REACH; ROHS; CMR.  
 More info on page C2-C3 and website on "Directives and regulations" area.



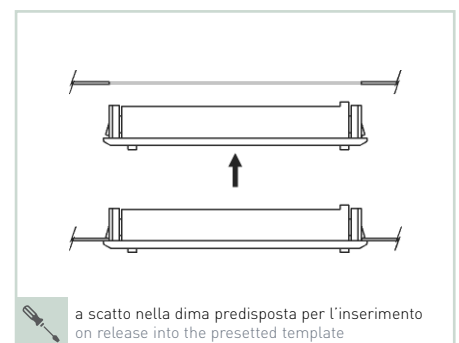
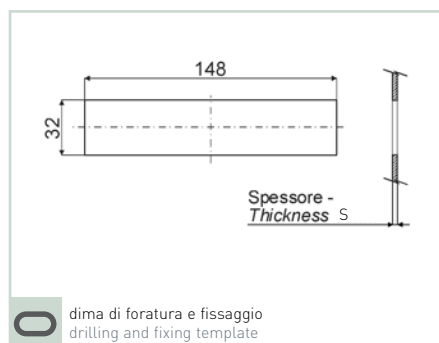
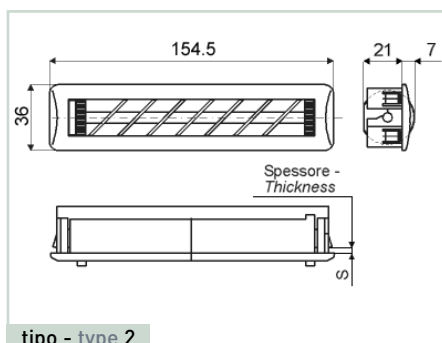
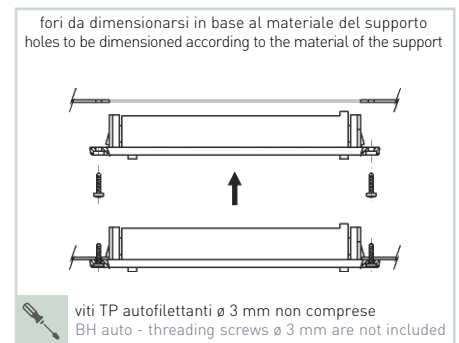
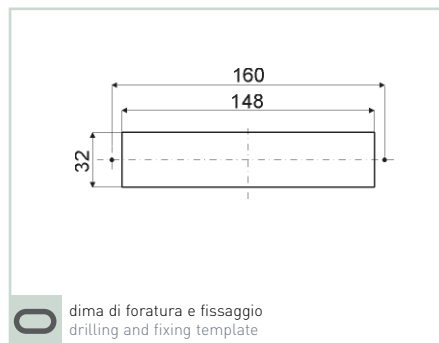
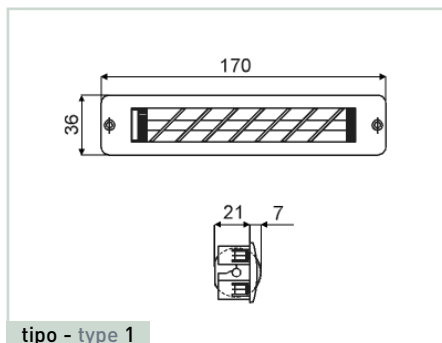
### P.252

Cod.	Tipo - Type	S mm		
63489	1	-	6.350	
61358	2	1,5	6.100	
69189	2	3	6.100	1000

lotto minimo d'acquisto - minimum purchasing lot

## Sezione tecnica - Technical section

### P.252



# Rettangolare orientabile - Rectangular adjustable

## P.233



**Materiale - Material**  
ABS



**Colore - Colour**  
Nero - Black



**Pezzi confezione - Package items**  
50 pezzi - pieces



**Volume e dimensioni confezione - Package volume and size**  
24,3 dm<sup>3</sup> - 400 X 280 X 200 mm



**Peso confezione - Package weight**  
4.300 g

**SPO**

**Ricambi - Spare parts**  
-



**Accessori - Accessories**



**Sezione utile passaggio aria -**  
Open air flow section: 1.140 mm<sup>2</sup>



**Temp. di esercizio - Working temp.**  
-10/+70 °C (14/158 °F)



**Normative - Norms**  
R107.8; R118.3; FMVSS 302; ISO 3795; REACH; ROHS; CMR.  
More info on page C2-C3 and website on "Directives and regulations" area.

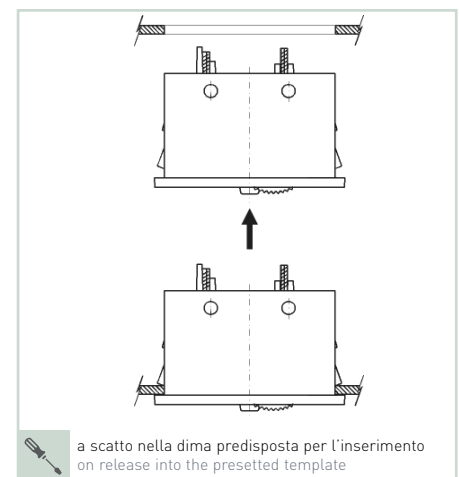
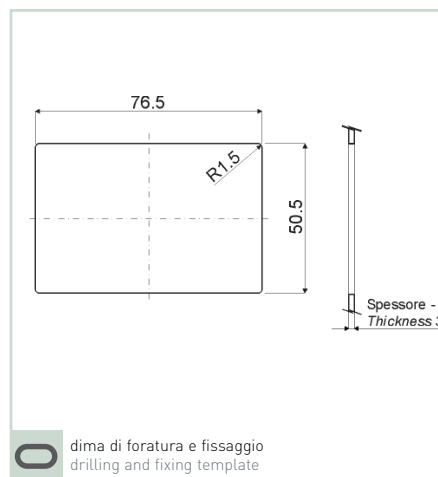
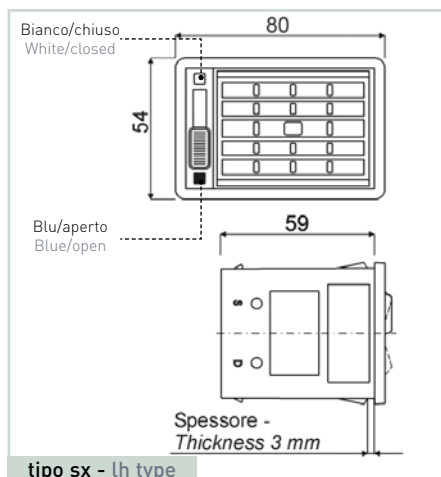


### P.233

Cod.	Tipo - Type
67377	dx - rh
67387	sx - lh

## Sezione tecnica - Technical section

### P.233



# Rettangolare orientabile - Rectangular adjustable

## P.136

- Materiale - Material**  
ABS
- Colore - Colour**  
secondo codice - according to item code
- Pezzi confezione - Package items**  
50 pezzi - pieces
- Volume e dimensioni confezione - Package volume and size**  
12,7 dm<sup>3</sup> - 230 X 210 X 240 mm
- Peso confezione - Package weight**  
2.200 g
- SPO** **Ricambi - Spare parts**  
-
- Accessori - Accessories**  
-
- Sezione utile passaggio aria -**  
Open air flow section: 1.000 mm<sup>2</sup>
- Temp. di esercizio - Working temp.**  
-10/+70 °C (14/158 °F)
- LEX** **Normative - Norms**  
R107.8; R118.3; FMVSS 302; ISO 3795; REACH; ROHS; CMR.  
More info on page C2-C3 and website on "Directives and regulations" area.



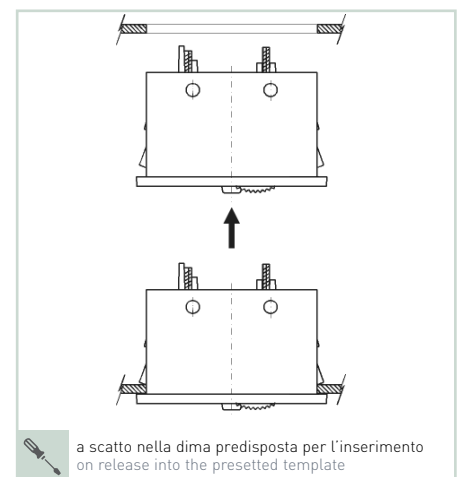
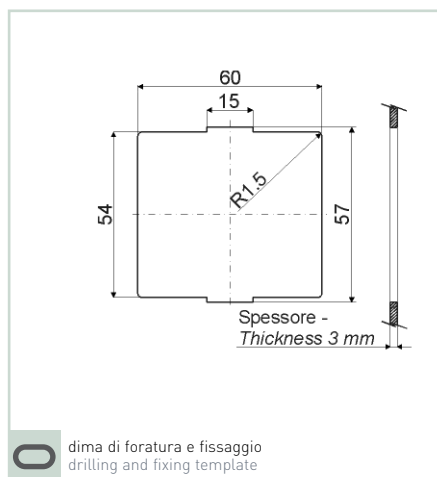
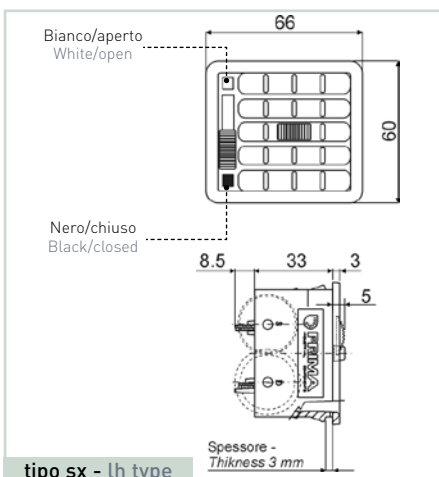
### P.136

Cod.	Tipo - Type	Colore - Colour	Min
68550	dx - rh	nero - black	
68560	sx - lh	nero - black	
67941	dx - rh	grigio - grey Ral 7040	300
67951	sx - lh	grigio - grey Ral 7040	300

lotto minimo d'acquisto - minimum purchasing lot

## Sezione tecnica - Technical section

### P.136



# Rettangolare orientabile - Rectangular adjustable

## P.280

**Materiale - Material**  
 Bayblend (ABS-policarbonato) -  
 (ABS polycarbonate)

**Colore - Colour**  
 Nero - Black

**Pezzi confezione - Package items**  
 50 pezzi - pieces

**Volume e dimensioni confezione - Package volume and size**  
 35,2 dm<sup>3</sup> - 400 X 400 X 200 mm

**Peso confezione - Package weight**  
 4.100 g

**SP0 Ricambi - Spare parts**  
 -

**★ Accessori - Accessories**



**Sezione utile passaggio aria -**  
 Open air flow section: 1.000 mm<sup>2</sup>

**Temp. di esercizio - Working temp.**  
 -10/+120 °C (14/248 °F)

**LEX Normative - Norms**  
 R107.8; R118.3; FMVSS 302; ISO 3795; REACH; ROHS; CMR.  
 More info on page C2-C3 and website on "Directives and regulations" area.

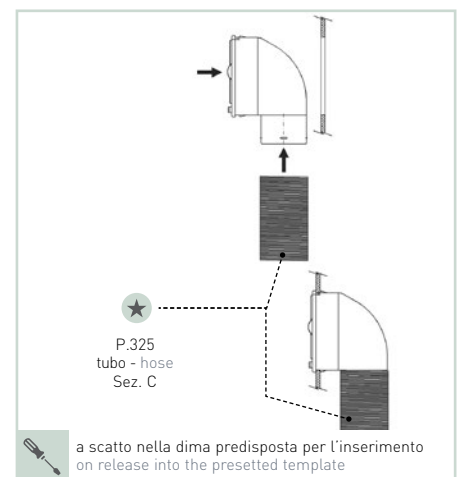
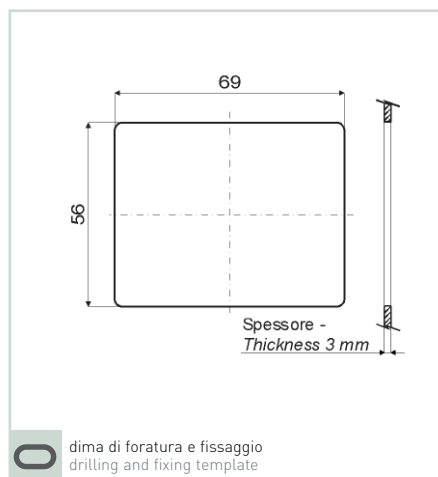
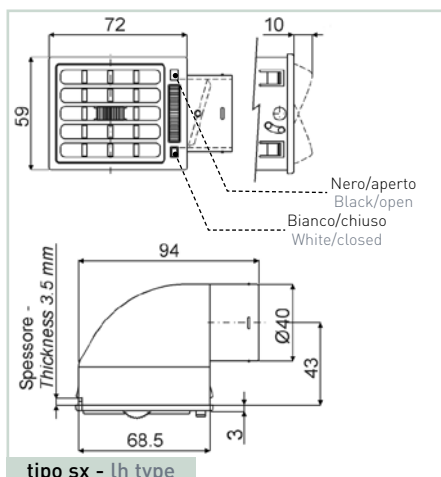


### P.280

Cod.	Tipo - Type
62338	dx - rh
62348	sx - lh

## Sezione tecnica - Technical section

### P.280



# Rettangolare orientabile - Rectangular adjustable

## P.398

- Materiale - Material**  
ABS
- Colore - Colour**  
Grigio - Grey Ral 7043
- Pezzi confezione - Package items**  
50 pezzi - pieces
- Volume e dimensioni confezione - Package volume and size**  
24,3 dm<sup>3</sup> - 400 X 280 X 200 mm
- Peso confezione - Package weight**  
4.500 g
- SPO** **Ricambi - Spare parts**  
-
- Accessori - Accessories**  
-
- Sezione utile passaggio aria -**  
Open air flow section: 1.900 mm<sup>2</sup>
- Temp. di esercizio - Working temp.**  
-10/+70 °C (14/158 °F)
- LEX** **Normative - Norms**  
R107.8; R118.3; FMVSS 302; ISO 3795; REACH; ROHS; CMR.  
More info on page C2-C3 and website on "Directives and regulations" area.



## P.398

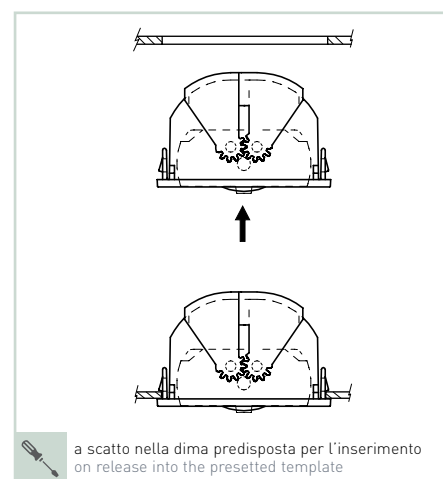
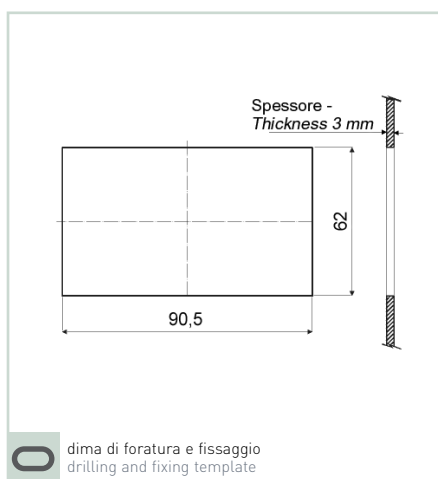
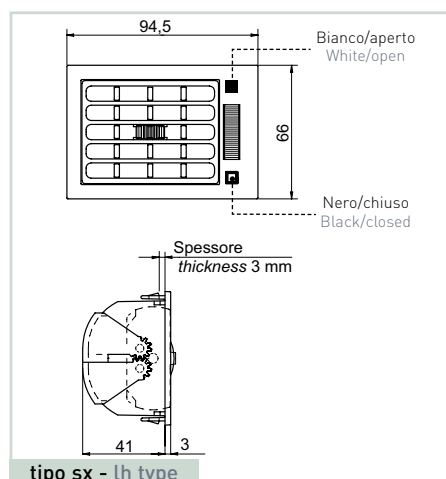
**Cod.**  
61891

**Min**  
200

lotto minimo d'acquisto - minimum purchasing lot

# Sezione tecnica - Technical section

## P.398





# Rettagonolare orientabile - Rectangular adjustable

## P.162

- Materiale - Material**  
Poliammide fibra vetro - Glass fibre polyamide
- Colore - Colour**  
Grigio - Grey Ral 7012
- Pezzi confezione - Package items**  
secondo codice - according to item code
- Volume e dimensioni confezione - Package volume and size**  
24,3 dm<sup>3</sup> - 400 X 280 X 200 mm
- Peso confezione - Package weight**  
secondo codice - according to item code

- Ricambi - Spare parts**  
raccordo tipo aperto - open connector cod. 55217  
raccordo tipo chiuso - close connector cod. 55227

- Accessori - Accessories**  
P162 Type 2                      P182  
 tubo - hose  
cod. 65747

- Sezione utile passaggio aria -**  
Open air flow section: 80 mm<sup>2</sup>

- Temp. di esercizio - Working temp.**  
-10/+120 °C (14/248 °F)

- Normative - Norms**  
R107.8; R118.3; FMVSS 302; ISO 3795; REACH; ROHS; CMR.  
More info on page C2-C3 and website on "Directives and regulations" area.



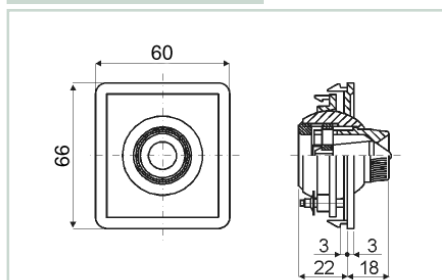
### P.162

Cod.	Tipo - Type	n°	dm	g	Min
65907	1	50	24,3	3.650	100
65846	2 raccordo chiuso - close connector	50	24,3	3.650	500
65856	2 raccordo aperto - open connector	50	24,3	3.650	500

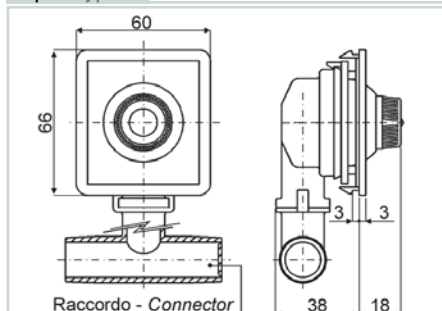
lotto minimo d'acquisto  
minimum purchasing lot

## Sezione tecnica - Technical section

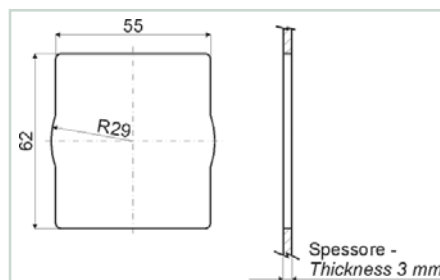
### P.162



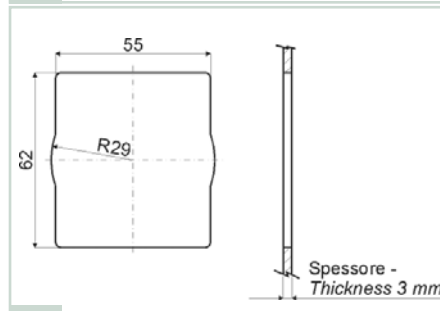
tipo - type 1



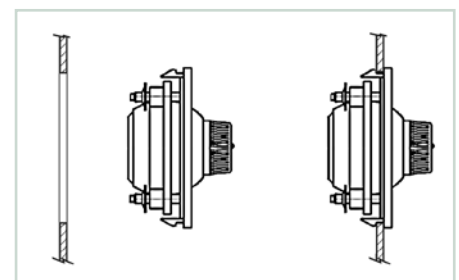
tipo - type 2



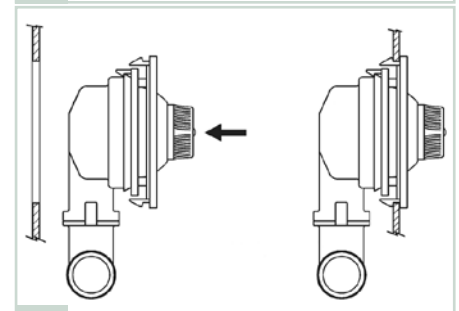
dima di foratura e fissaggio  
drilling and fixing template



dima di foratura e fissaggio  
drilling and fixing template



a scatto nella dima predisposta per l'inserimento  
on release into the presetted template





a scatto nella dima predisposta per l'inserimento  
on release into the presetted template





# Tondo orientabile - Round adjustable


## P.343


-  **Materiale - Material**  
ABS termoresistente - Thermoresistent ABS
-  **Colore - Colour**  
Nero - Black
-  **Pezzi confezione - Package items**  
50 pezzi - pieces
-  **Volume e dimensioni confezione - Package volume and size**  
7 dm<sup>3</sup> - 280 X 200 X 120 mm<sup>3</sup>
-  **Peso confezione - Package weight**  
1.050 g

**SPO** Ricambi - Spare parts  
-

 **Accessori - Accessories**  
-


 **Sezione utile passaggio aria -**  
Open air flow section: 1.200 mm<sup>2</sup>


 **Temp. di esercizio - Working temp.**  
-10/+70 °C (14/158 °F)

 **Normative - Norms**  
R107.8; R118.3; FMVSS 302; ISO 3795; REACH; ROHS; CMR.  
More info on page C2-C3 and website on "Directives and regulations" area.



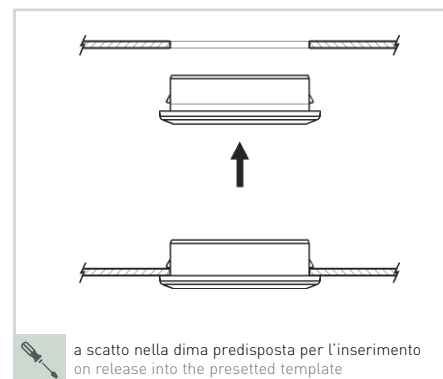
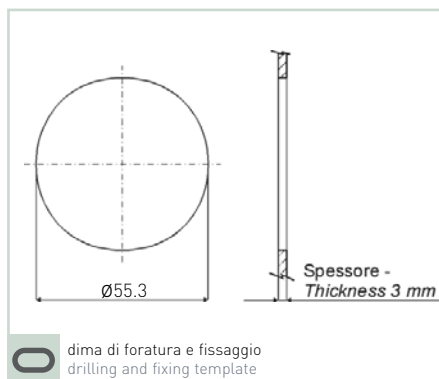
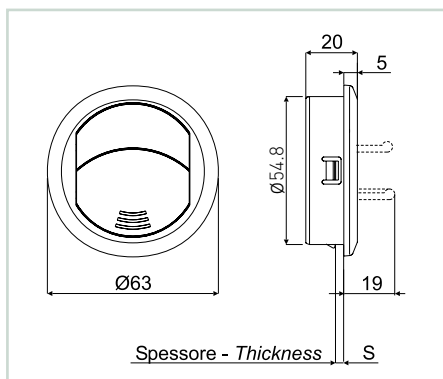
### P.343

Cod.	S mm	
62349	3	
64671	2	1000

 lotto minimo d'acquisto - minimum purchasing lot

## Sezione tecnica - Technical section

### P.343



# Tondo orientabile - Round adjustable

## P.353

**Materiale - Material**  
Bayblend ABS / policarbonato - Bayblend  
ABS / polycarbonate

**Colore - Colour**  
Nero - Black

**Pezzi confezione - Package items**  
secondo codice - according to item code

**Volume e dimensioni confezione**  
Package volume and size  
secondo codice - according to item code  
\* 7 dm<sup>3</sup> - 280 X 200 X 120 mm  
\*\* 12,7 dm<sup>3</sup> - 230 X 210 X 240 mm

**Peso confezione - Package weight**  
secondo codice - according to item code

**SPO Ricambi - Spare parts**

**Accessori - Accessories**

**Sezione utile passaggio aria -**  
Open air flow section: 1.034 mm<sup>2</sup>

**Temp. di esercizio - Working temp.**  
-10/+120 °C (14/248 °F)

**Normative - Norms**  
R107.8; R118.3; FMVSS 302; ISO 3795; REACH; ROHS; CMR.  
More info on page C2-C3 and website on "Directives and regulations" area.

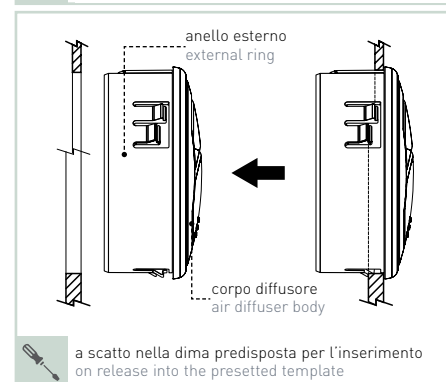
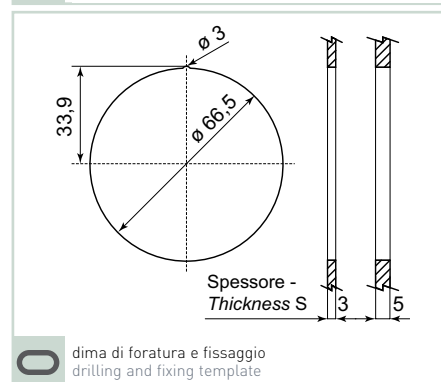
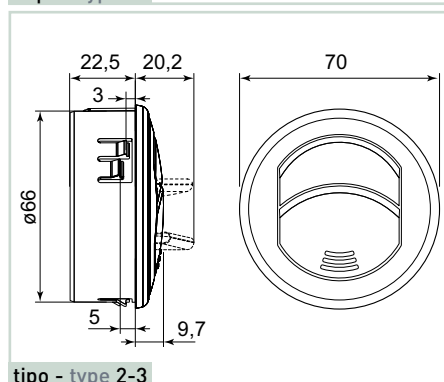
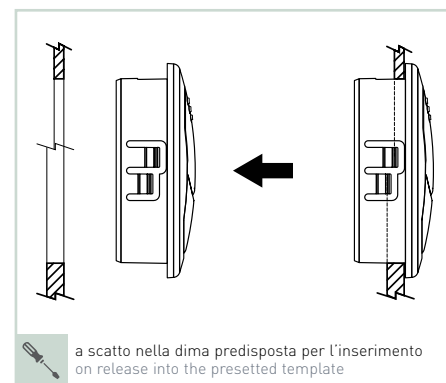
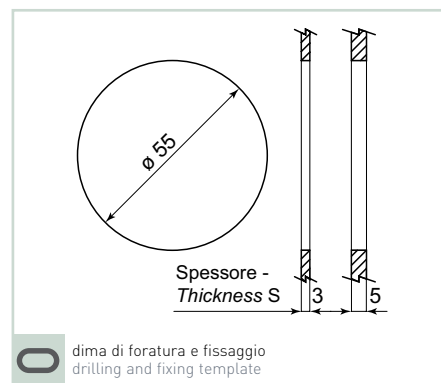
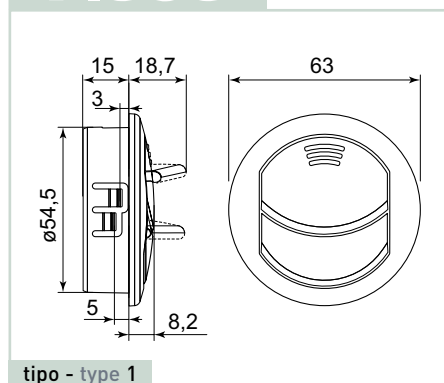


### P.353

Cod.	Tipo - Type	Corpo diffusore Air diffuser body			Anello esterno - External ring		n°	dm <sup>3</sup>	g
		S mm	Colore Colour	Finitura Finishing	Si/No Yes/No	Finitura Finishing			
61403	1	3 / 5	nero - black	erosa - matt	No	-----	50	7,0*	1.200
61153	2	3 / 5	nero - black	erosa - matt	Yes	nero - black (erosa/matt)	50	12,7**	2.000
61413	3	3 / 5	nero - black	erosa - matt	Yes	silver (opaca/matt)	50	12,7**	2.000






## Sezione tecnica - Technical section

### P.353



# Tondo orientabile - Round adjustable


## P.415


-  **Materiale - Material**  
Bayblend ABS / Policarbonato  
(ABS polycarbonate)
-  **Colore - Colour**  
secondo codice - according to item code
-  **Pezzi confezione - Package items**  
50 pezzi - pieces
-  **Volume e dimensioni confezione - Package volume and size**  
24,3 dm<sup>3</sup> - 400 X 280 X 200 mm
-  **Peso confezione - Package weight**  
4.000 g


### SPO Ricambi - Spare parts

#### ★ Accessori - Accessories



 **Sezione utile passaggio aria -**  
Open air flow section: 1050 mm<sup>2</sup>

 **Temp. di esercizio - Working temp.**  
-10/+120 °C (14/248 °F)

 **Normative - Norms**  
R107.8; R118.3; FMVSS 302; ISO 3795; REACH; ROHS; CMR.  
More info on page C2-C3 and website on "Directives and regulations" area.

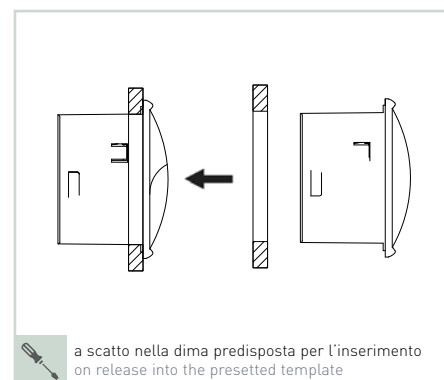
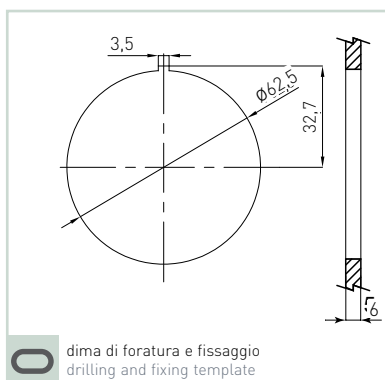
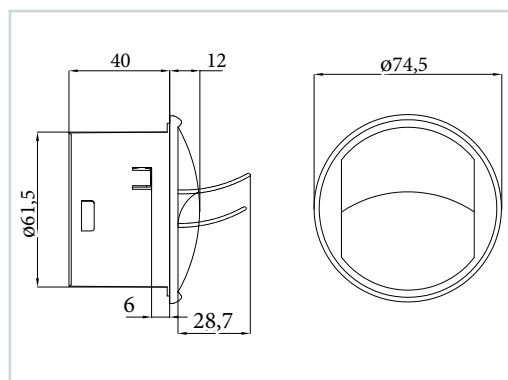


## P.415

Cod.	Corpo diffusore - Air diffuser body		Anello esterno - External ring		n°	dm	g
	S mm	Colore Colour	Finitura Finishing	Finitura Finishing			
67803	6	nero - black	erosa - matt	silver (semilucido/semibright)	50	24,3	4.000
68783	6	nero - black	erosa - matt	nero - black	50	24,3	4.000

## Sezione tecnica - Technical section

### P.415



# Tondo orientabile - Round adjustable

## P.355

**Materiale - Material**  
Bayblend ABS / Policarbonato  
(ABS polycarbonate)

**Colore - Colour**  
secondo codice - according to item code

**Pezzi confezione - Package items**  
50 pezzi - pieces

**Volume e dimensioni confezione - Package volume and size**  
24,3 dm<sup>3</sup> - 400 X 280 X 200 mm

**Peso confezione - Package weight**  
5.000 g

**SP0 Ricambi - Spare parts**

**Accessori - Accessories**



**Sezione utile passaggio aria -**  
Open air flow section: 1300 mm<sup>2</sup>

**Temp. di esercizio - Working temp.**  
-10/+120 °C (14/248 °F)

**LEX Normative - Norms**  
R107.8; R118.3; FMVSS 302; ISO 3795; REACH; ROHS; CMR.  
More info on page C2-C3 and website on "Directives and regulations" area.

**NEW**



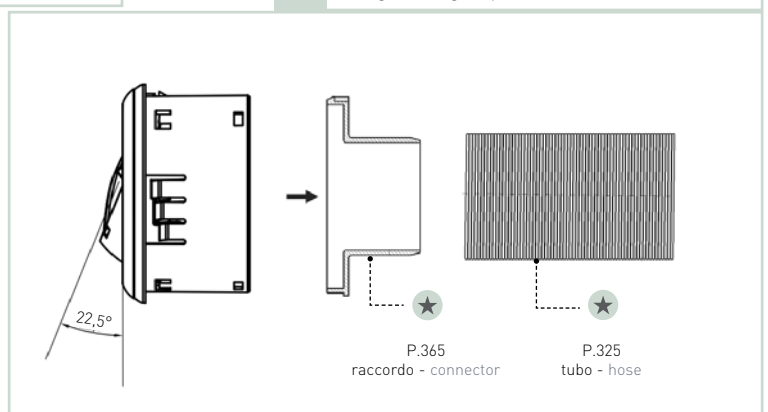
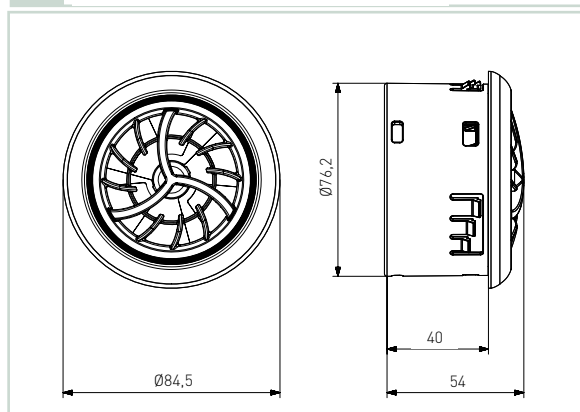
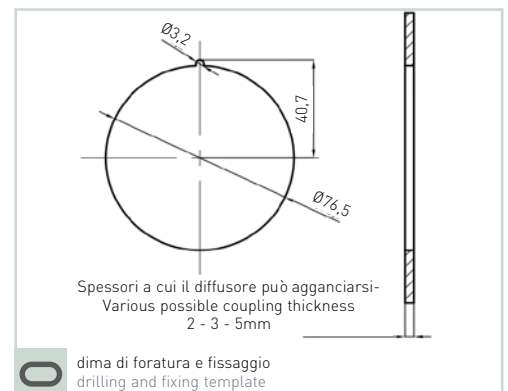
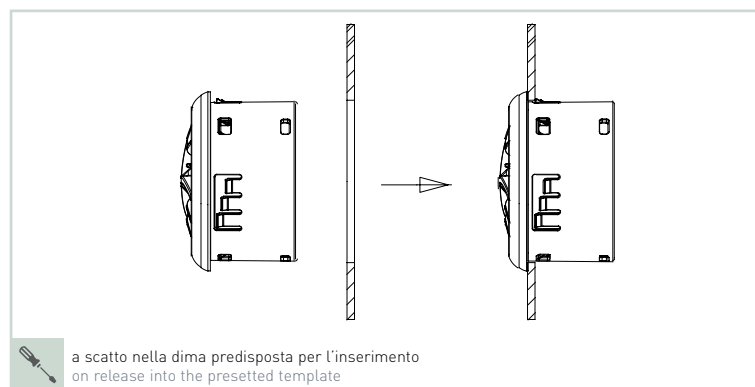
**C**

### P.355

Cod.	Colore corpo diffusore Air diffuser body colour	Colore anello Ring colour	Colore elica Helix colour
66424	nero - black	nero - black	nera - black
66434	nero - black	opaco - matt	opaco - matt

## Sezione tecnica - Technical section

### P.355





# Tondo orientabile - Round adjustable

## P.421

**Materiale - Material**  
ABS termoresistente - Thermoresistent ABS

**Colore - Colour**  
secondo codice - according to item code

**Pezzi confezione - Package items**  
50 pezzi - pieces

**Volume e dimensioni confezione - Package volume and size**  
24,3 dm<sup>3</sup> - 400 X 280 X 200 mm

**Peso confezione - Package weight**  
secondo codice - according to item code

**SPO Ricambi - Spare parts**

**Accessori - Accessories**  
P422 - Light diffuser sez. D



**Sezione utile passaggio aria - Open air flow section:** 477 mm<sup>2</sup>

**Temp. di esercizio - Working temp.**  
-10/+120 °C (14/248 °F)

**Normative - Norms**  
R107.8; R118.3; FMVSS 302; ISO 3795; REACH; ROHS; CMR.  
More info on page C2-C3 and website on "Directives and regulations" area.

**NEW**



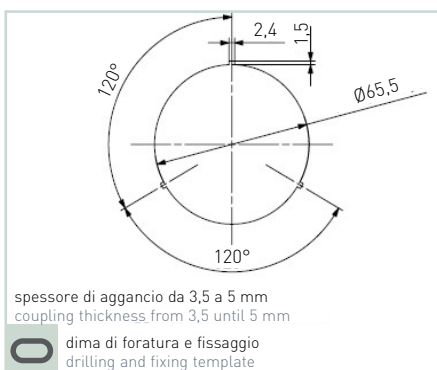
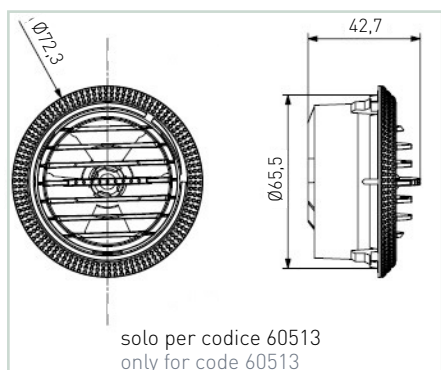
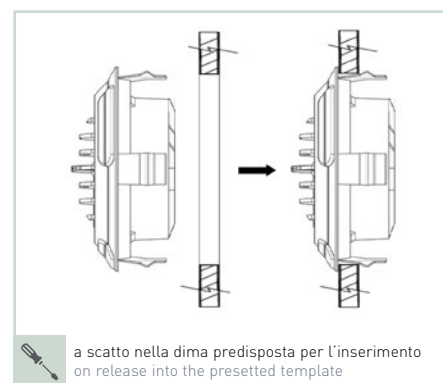
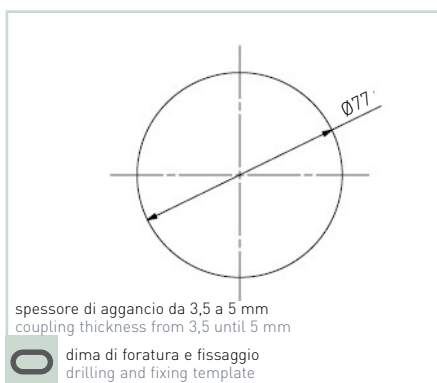
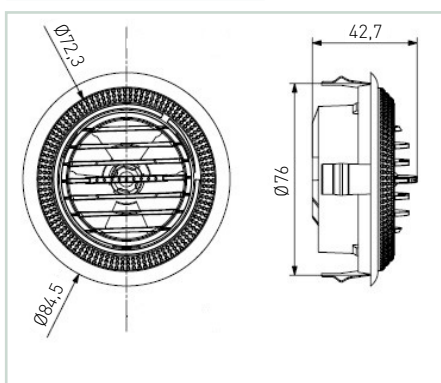
### P.421

Cod.	S mm	Colore - Colour	
69202	3,5 ÷ 5	nero - black	3.050
67763	3,5 ÷ 5	grigio - grey Ral 7043	3.050
69212	3,5 ÷ 5	grigio - grey Ral 7001	3.050
60513*	3	grigio - grey Ral 7043	2.600

\* senza anello esterno - without outer ring

## Sezione tecnica - Technical section

### P.421



# Tondo orientabile - Round adjustable

## P.423

**Materiale - Material**  
ABS termoresistente - Thermoresistant ABS

**Colore - Colour**  
secondo codice - according to item code

**Pezzi confezione - Package items**  
50 pezzi - pieces

**Volume e dimensioni confezione - Package volume and size**  
24,3 dm<sup>3</sup> - 400 X 280 X 200 mm

**Peso confezione - Package weight**  
secondo codice - according to item code

**SPO Ricambi - Spare parts**  
-

**★ Accessori - Accessories**  
P424 - Light diffuser sez. D



**Sezione utile passaggio aria -**  
Open air flow section: 477 mm<sup>2</sup>

**Temp. di esercizio - Working temp.**  
-10/+120 °C (14/248 °F)

**LEX Normative - Norms**  
R107.8; R118.3; FMVSS 302; ISO 3795; REACH; ROHS; CMR.  
More info on page C2-C3 and website on "Directives and regulations" area.

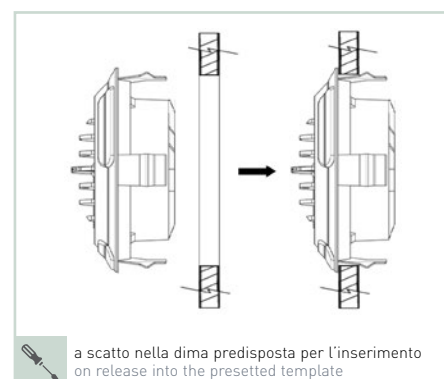
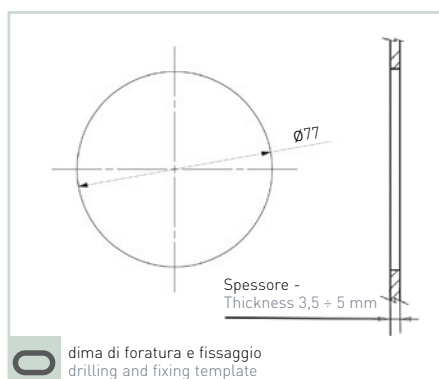
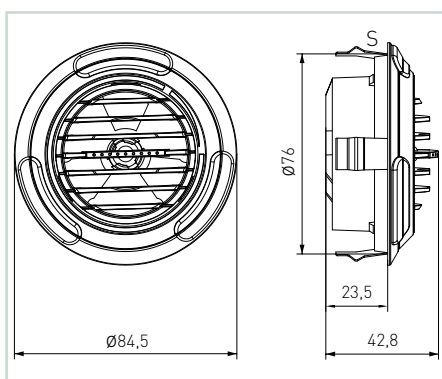


### P.423

Cod.	S mm	Colore - Colour	
69222	3,5 ÷ 5	nero - black	3.050
67773	3,5 ÷ 5	grigio - grey Ral 7043	3.050
69232	3,5 ÷ 5	grigio - grey Ral 7001	3.050

## Sezione tecnica - Technical section

### P.423



# Tondo orientabile - Round adjustable

## P.388

**Materiale - Material**  
ABS termoresistente - Thermoresistent ABS

**Colore - Colour**  
Nero - Black

**Pezzi confezione - Package items**  
secondo codice - according to item code

**Volume e dimensioni confezione**  
Package volume and size  
secondo codice - according to item code  
\* 12,7 dm<sup>3</sup> - 230 X 210 X 240 mm  
\*\* 24,3 dm<sup>3</sup> - 400 X 280 X 200 mm

**Peso confezione - Package weight**  
secondo codice - according to item code

**SPQ Ricambi - Spare parts**  
-

**★ Accessori - Accessories**



**Sezione utile passaggio aria -**  
Open air flow section: 1.838 mm<sup>2</sup>

**Temp. di esercizio - Working temp.**  
-10/+70 °C (14/158 °F)

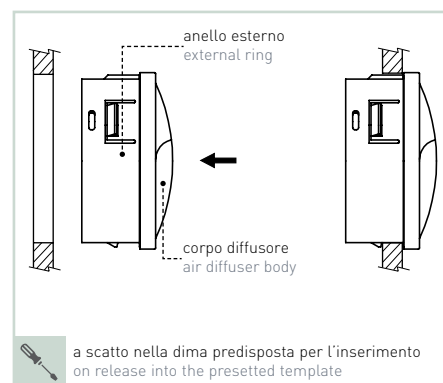
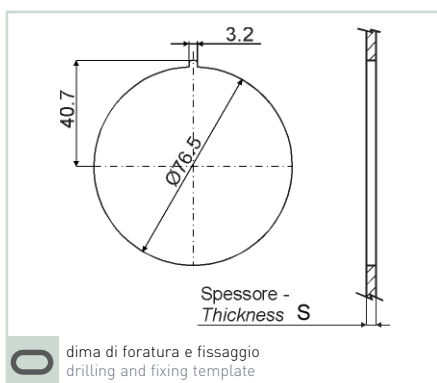
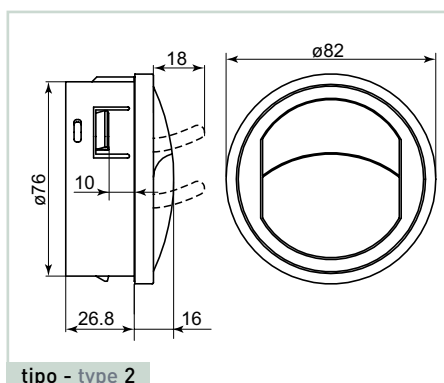
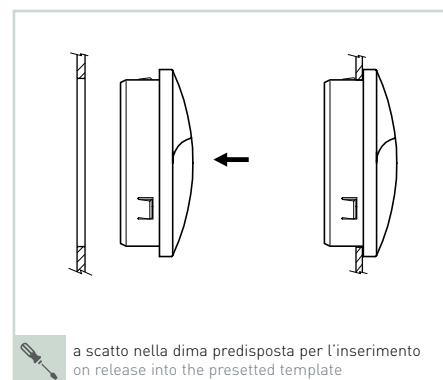
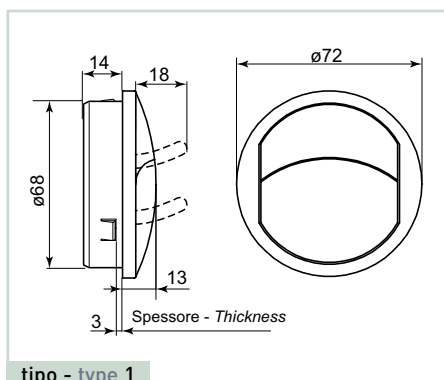
**LEX Normative - Norms**  
R107.8; R118.3; FMVSS 302; ISO 3795; REACH; ROHS; CMR.  
More info on page C2-C3 and website on "Directives and regulations" area.



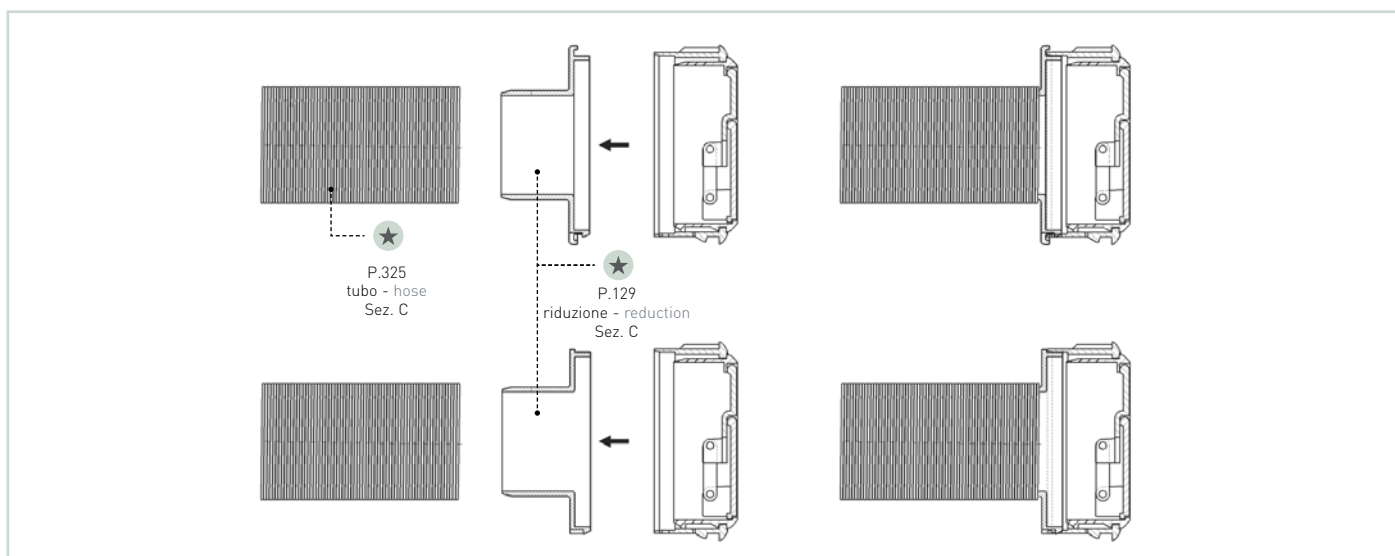
### P.388

Cod.	Tipo - Type	Corpo diffusore - Air diffuser body			Anello esterno - External ring		n°	dm	g	Min
		S mm	Colore Colour	Finitura Finishing	Si/No Yes/No	Finitura Finishing				
67871	1	3	nero - black	soft touch	No	-----	50	12,7*	2.800	500
67881	1	3	nero - black	erosa - matt	No	-----	100	12,7*	2.800	
65032	2	10	nero - black	erosa - matt	Yes	nero - black (standard)	50	24,3**	4.500	
64942	2	10	nero - black	erosa - matt	Yes	silver (lucida/bright)	50	24,3**	4.500	
65152	2	10	nero - black	erosa - matt	Yes	silver (semilucido/semibright)	50	24,3**	4.500	
63832	2	10	nero - black	soft touch	Yes	silver (lucida/bright)	50	24,3**	4.500	500
63842	2	2	nero - black	soft touch	Yes	silver (lucida/bright)	50	24,3**	4.500	500
61093	2	2	nero - black	soft touch	Yes	nero - black (standard)	50	24,3**	4.500	500
65202	2	2	nero - black	erosa - matt	Yes	silver (lucida/bright)	50	24,3**	4.500	
68382	2	2	nero - black	erosa - matt	Yes	nero - black (standard)	50	24,3**	4.500	

## P.388



### Esempi d'applicazione - Examples of application



# Tondo orientabile - Round adjustable

## P.145

- Materiale - Material**  
secondo codice - according to item code
- Colore - Colour**  
secondo codice - according to item code
- Pezzi confezione - Package items**  
100 pezzi - pieces
- Volume e dimensioni confezione - Package volume and size**  
24,3 dm<sup>3</sup> - 400 X 280 X 200 mm
- Peso confezione - Package weight**  
secondo codice - according to item code

### SPO Ricambi - Spare parts

### ★ Accessori - Accessories

### Sezione utile passaggio aria - Open air flow section: 2.280 mm<sup>2</sup>

### Temp. di esercizio - Working temp. -10/+120 °C (14/248 °F)

### LEX Normative - Norms R107.8; R118.3; FMVSS 302; ISO 3795; REACH; ROHS; CMR. More info on page C2-C3 and website on "Directives and regulations" area.



## P.145

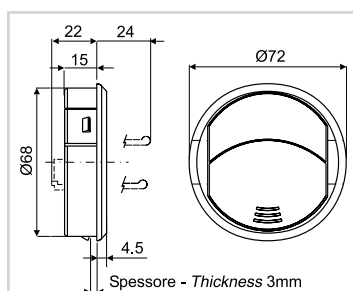
Cod.	Tipo - Type	Colore - Colour	Materiale - Material		
61819	1	nero - black	Poliammide + fibra vetro - Glass fibre polyamide	2.750	
61839	1	grigio - grey Ral 7043	Poliammide + fibra vetro - Glass fibre polyamide	2.750	
62892	1	grigio - grey Ral 7006	Poliammide + fibra vetro - Glass fibre polyamide	2.750	500
63119	1	grigio - grey Ral 7004	Poliammide + fibra vetro - Glass fibre polyamide	2.750	500
61829	1	nero - black	Poliammide VO + fibra vetro - Glass fibre polyamide VO*	2.750	3000
61849	1	grigio - grey Ral 7043	Poliammide VO + fibra vetro - Glass fibre polyamide VO*	2.750	3000
62292	2	nero - black	Poliammide + fibra vetro - Glass fibre polyamide	3.000	
69945	2	grigio - grey Ral 7043	Poliammide + fibra vetro - Glass fibre polyamide	3.000	
68431	2	grigio - grey Ral 7037	Poliammide + fibra vetro - Glass fibre polyamide	3.000	500
63109	2	grigio - grey Ral 7004	Poliammide + fibra vetro - Glass fibre polyamide	3.000	500
65021	2	grigio - grey Ral 7001	Poliammide + fibra vetro - Glass fibre polyamide	3.000	500
68097	2	nero - black	Poliammide VO + fibra vetro - Glass fibre polyamide VO*	3.000	3000
66731	2	anello nero, farfalle grigie black ring, grey flap Ral 7001	Poliammide + fibra vetro - Glass fibre polyamide	3.000	1000

\*Auto-estinguente - Self-extinguishing

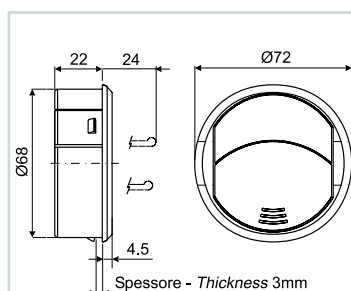
lotto minimo d'acquisto - minimum purchasing lot

## Sezione tecnica - Technical section

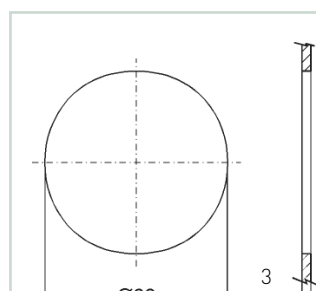
### P.145



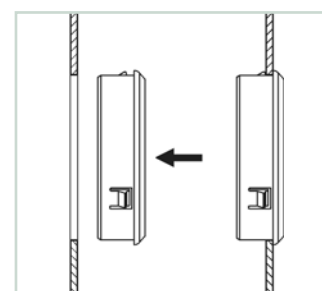
tipo - type 1



tipo - type 2



dima di foratura e fissaggio  
drilling and fixing template







a scatto nella dima  
on release into the presetted template



# Tondo orientabile - Round adjustable

## P.405

-  **Materiale - Material**  
Bayblend ABS / policarbonato - Bayblend  
ABS / polycarbonate
-  **Colore - Colour**  
secondo codice - according to item code
-  **Pezzi confezione - Package items**  
20 pezzi - pieces
-  **Volume e dimensioni confezione - Package volume and size**  
12,7 dm<sup>3</sup> - 230 X 210 X 240 mm
-  **Peso confezione - Package weight**  
2.000 g



### SP0 Ricambi - Spare parts

#### ★ Accessori - Accessories


P405

P365

P325



 **Sezione utile passaggio aria -**  
Open air flow section: 1.134 mm<sup>2</sup>

 **Temp. di esercizio - Working temp.**  
-10/+120 °C (14/248 °F)

**LEX Normative - Norms**  
R107.8; R118.3; FMVSS 302; ISO 3795; REACH; ROHS; CMR.  
More info on page C2-C3 and website on "Directives and regulations" area.



### P.405

Cod	S	Finitura anello esterno	Finitura direzionatore aria
	mm	Finishing external ring	Finishing air orienter
68413	2	silver (lucida/bright)	silver (lucida/bright)
68423	2	nero - black	silver (lucida/bright)
66764	2	rosso - red Ral 3002	silver (lucida/bright)
66464*	2	nero - black	silver (lucida/bright)
68433	5	silver (lucida/bright)	silver (lucida/bright)
66454	5	nero - black	silver (lucida/bright)

\* senza guarnizione - without gasket


# Sezione tecnica - Technical section

## P.405

**O** dima di foratura e fissaggio  
drilling and fixing template

**★** P.325 tubo - hose  
Sez. C

**★** P.365 riduzione - reduction  
Sez. C

 a scatto nella dima predisposta per l'inserimento  
on release into the presetted template

# Tondo orientabile - Round adjustable

## P.350

**Materiale - Material**  
ABS termoresistente - Thermoresistent ABS

**Colore - Colour**  
Nero - Black

**Pezzi confezione - Package items**  
50- pezzi - pieces

**Volume e dimensioni confezione - Package volume and size**  
24,3 dm<sup>3</sup> - 400 X 280 X 200 mm

**Peso confezione - Package weight**  
2.700 g

**SPO Ricambi - Spare parts**  
-

**★ Accessori - Accessories**



**Sezione utile passaggio aria -**  
Open air flow section: 1.800 mm<sup>2</sup>

**Temp. di esercizio - Working temp.**  
-10/+70 °C (14/158 °F)

**LEX Normative - Norms**  
R107.8; R118.3; FMVSS 302; ISO 3795; REACH; ROHS; CMR.  
More info on page C2-C3 and website on "Directives and regulations" area.

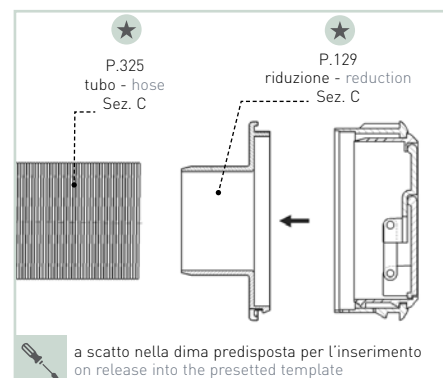
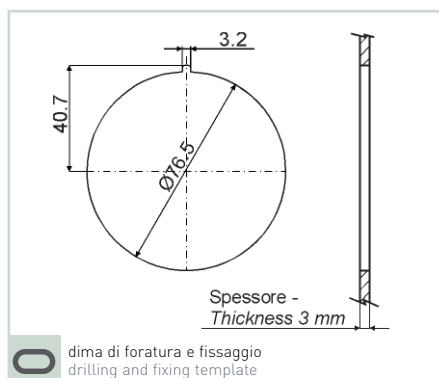
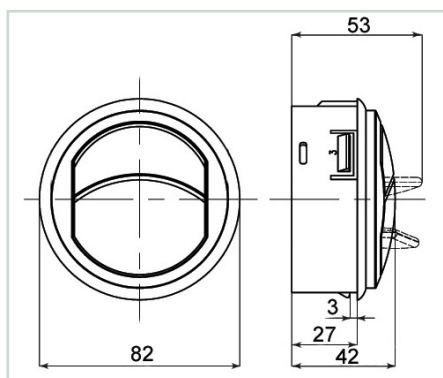
### P.350

**Cod.**

62562

## Sezione tecnica - Technical section

### P.350



# Tondo orientabile - Round adjustable

## P.236

- Materiale - Material**  
Poliammide + fibra vetro - Glass fibre polyamide
- Colore - Colour**  
secondo codice - according to item code
- Pezzi confezione - Package items**  
50 pezzi - pieces
- Volume e dimensioni confezione - Package volume and size**  
24,3 dm<sup>3</sup> - 400 X 280 X 200 mm
- Peso confezione - Package weight**  
2.650 g

### SPO Ricambi - Spare parts

### ★ Accessori - Accessories



- Sezione utile passaggio aria -**  
Open air flow section: 2.280 mm<sup>2</sup>
- Temp. di esercizio - Working temp.**  
-10/+120 °C (14/248 °F)

- Normative - Norms**  
R107.8; R118.3; FMVSS 302; ISO 3795; REACH; ROHS; CMR.  
More info on page C2-C3 and website on "Directives and regulations" area.



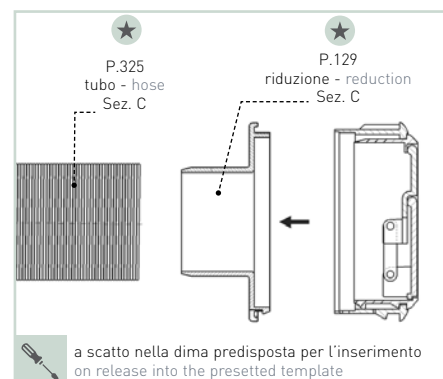
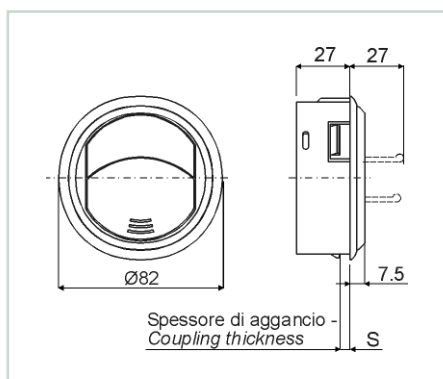
### P.236

Cod.	Colore - Colour	S mm	
63009	nero - black	1,5	3000
65718	nero - black	3	
60051	grigio - grey Ral 7043	3	500
67597	nero - black	5	
61712	grigio - grey Ral 7006	5	500
62921	grigio - grey Ral 7043	5	500
66484	grigio - grey Ral 7047	5	500

lotto minimo d'acquisto  
minimum purchasing lot

# Sezione tecnica - Technical section

## P.236



# Tondo orientabile - Round adjustable

## P.83

**Materiale - Material**  
Poliammide + fibra vetro - Glass fibre polyamide

**Colore - Colour**  
secondo codice - according to item code

**Pezzi confezione - Package items**  
50 pezzi - pieces

**Volume e dimensioni confezione - Package volume and size**  
secondo codice - according to item code  
\* 24,3 dm<sup>3</sup> - 400 X 280 X 200 mm  
\*\* 35,2 dm<sup>3</sup> - 400 X 400 X 200 mm

**Peso confezione - Package weight**  
secondo codice - according to item code

**SP0 Ricambi - Spare parts**  
-

**★ Accessori - Accessories**



**Sezione utile passaggio aria -**  
Open air flow section: 2.280 mm<sup>2</sup>

**Temp. di esercizio - Working temp.**  
-10/+120 °C (14/248 °F)

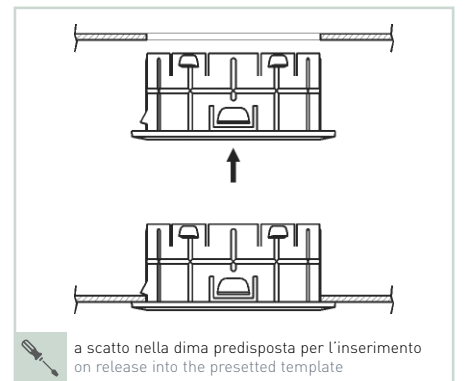
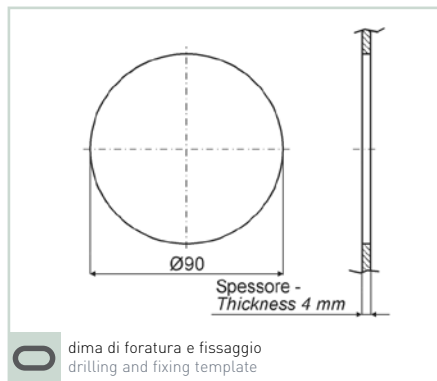
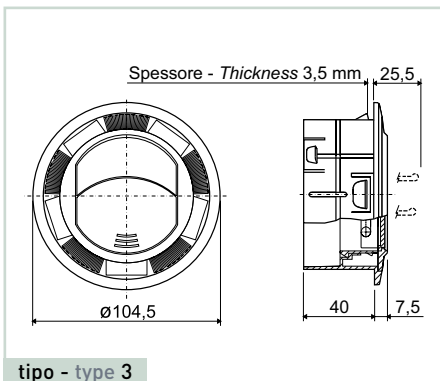
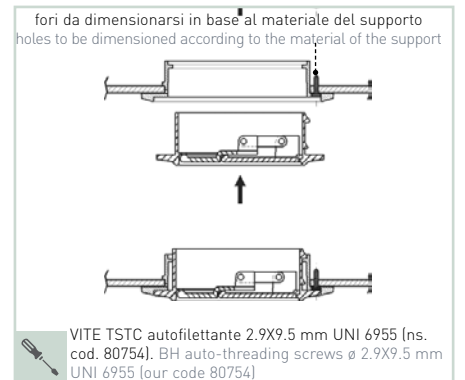
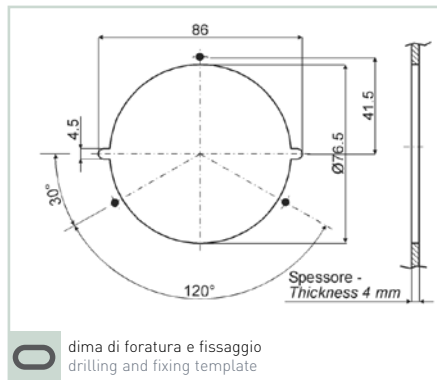
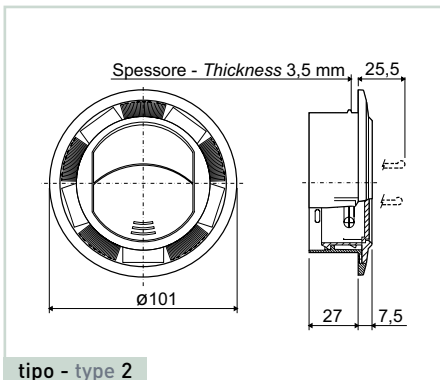
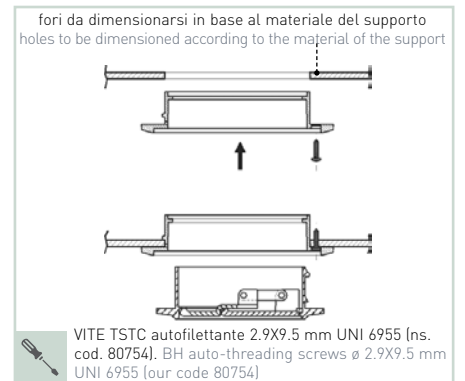
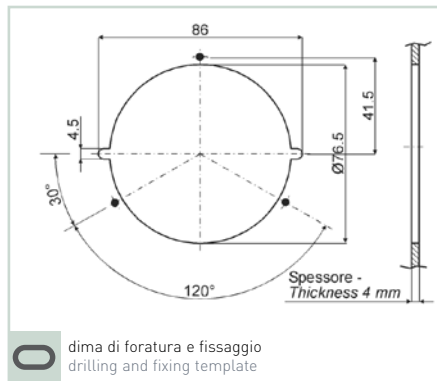
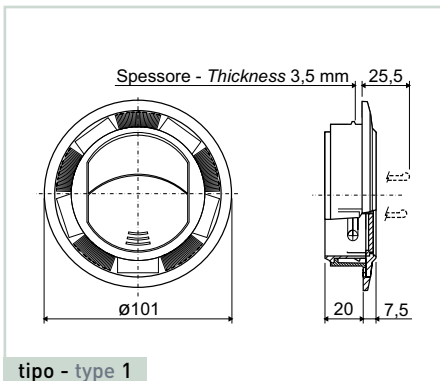
**LEX Normative - Norms**  
R107.8; R118.3; FMVSS 302; ISO 3795; REACH; ROHS; CMR.  
More info on page C2-C3 and website on "Directives and regulations" area.

## P.83

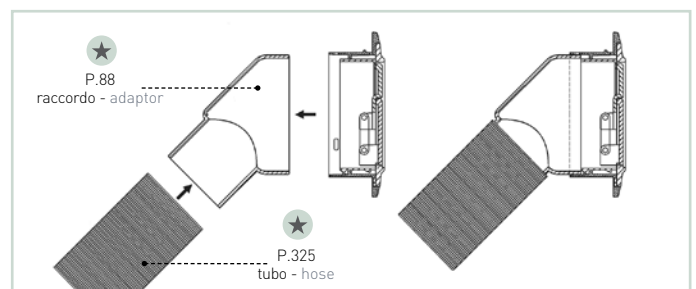
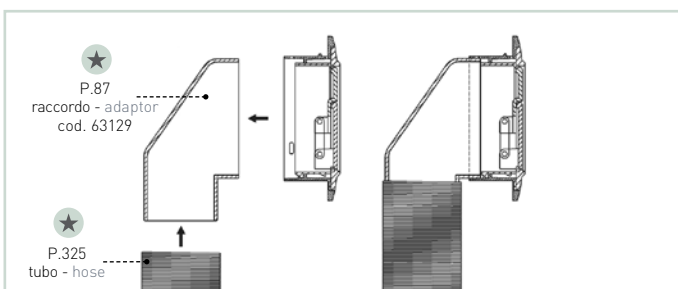
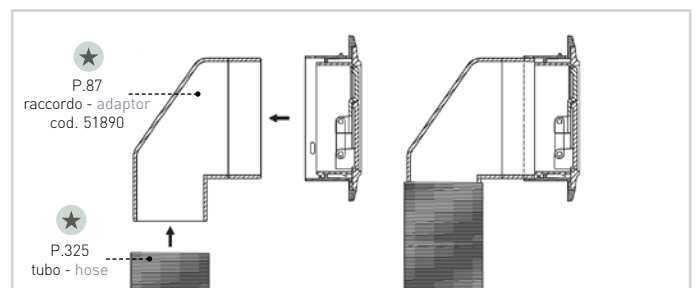
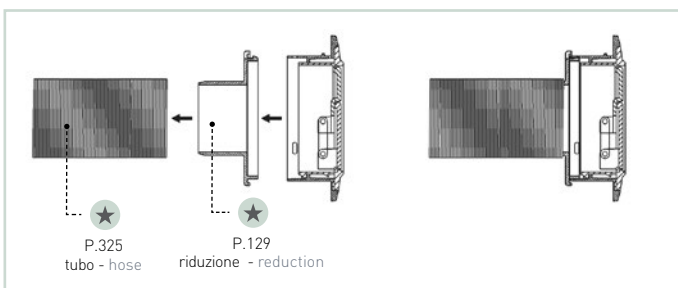
Cod.	Tipo - Type	Colore - Colour	dm <sup>3</sup>	g	Min
66201	1	nero - black	24,3*	3.400	
65371	2	grigio - grey Ral 7001	24,3*	3.700	1000
66211	2	nero - black	24,3*	3.700	
60118	2	grigio - grey Ral 7043	24,3*	3.700	300
62561	3	nero - black	35,2**	5.200	

**Min** lotto minimo d'acquisto - minimum purchasing lot

## P.83



### Esempi d'applicazione - Examples of application



# Tondo orientabile - Round adjustable

## P.115

**Materiale - Material**  
Poliammide + fibra vetro - Glass fibre polyamide

**Colore - Colour**  
Nero - Black

**Pezzi confezione - Package items**  
50 pezzi - pieces

**Volume e dimensioni confezione - Package volume and size**  
secondo codice - according to item code  
\* 24,3 dm<sup>3</sup> - 400 X 280 X 200 mm  
\*\* 35,2 dm<sup>3</sup> - 400 X 400 X 200 mm

**Peso confezione - Package weight**  
secondo codice - according to item code

**SPO** **Ricambi - Spare parts**  
-

**Accessori - Accessories**

P115 Type 2      P325



**Sezione utile passaggio aria -**  
Open air flow section: 3.500 mm<sup>2</sup>

**Temp. di esercizio - Working temp.**  
-10/+120 °C (14/248 °F)

**Normative - Norms**  
R107.8; R118.3; FMVSS 302; ISO 3795; REACH; ROHS; CMR.  
More info on page C2-C3 and website on "Directives and regulations" area.

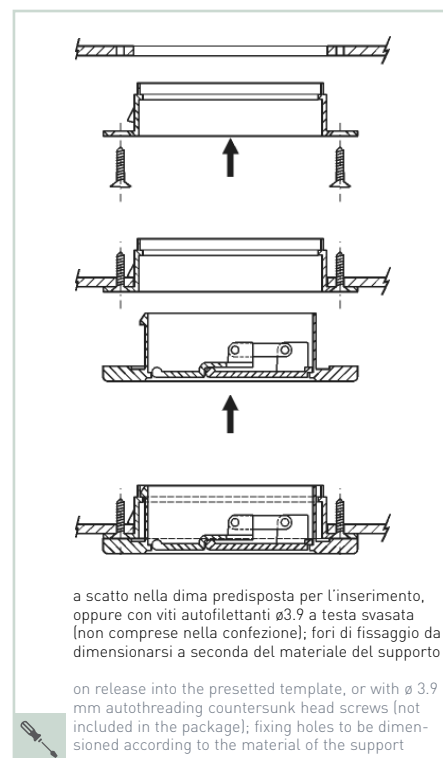
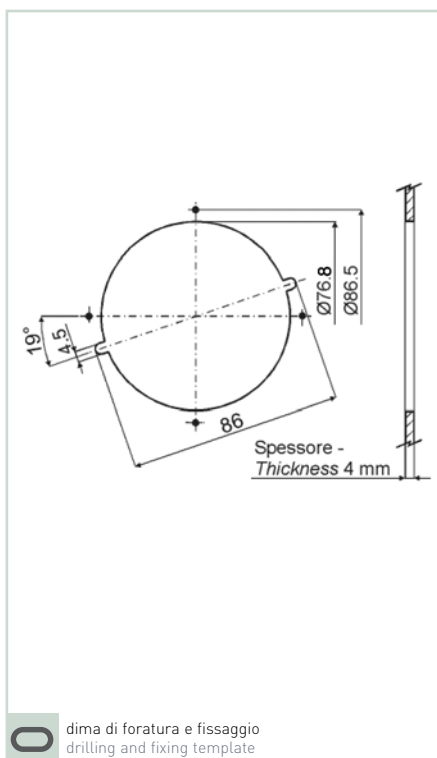
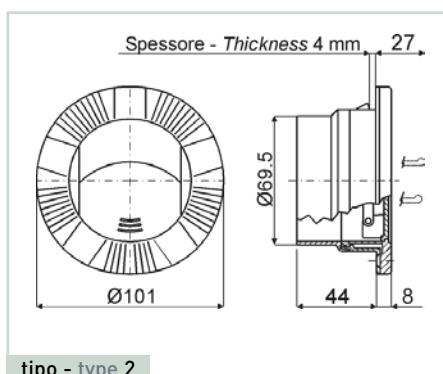
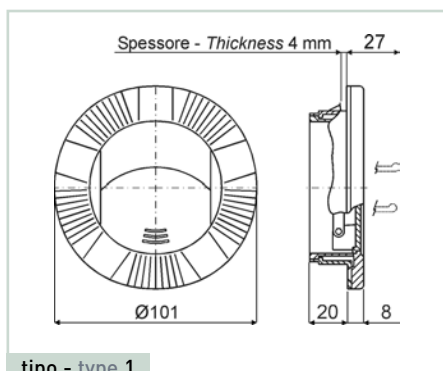


## P.115

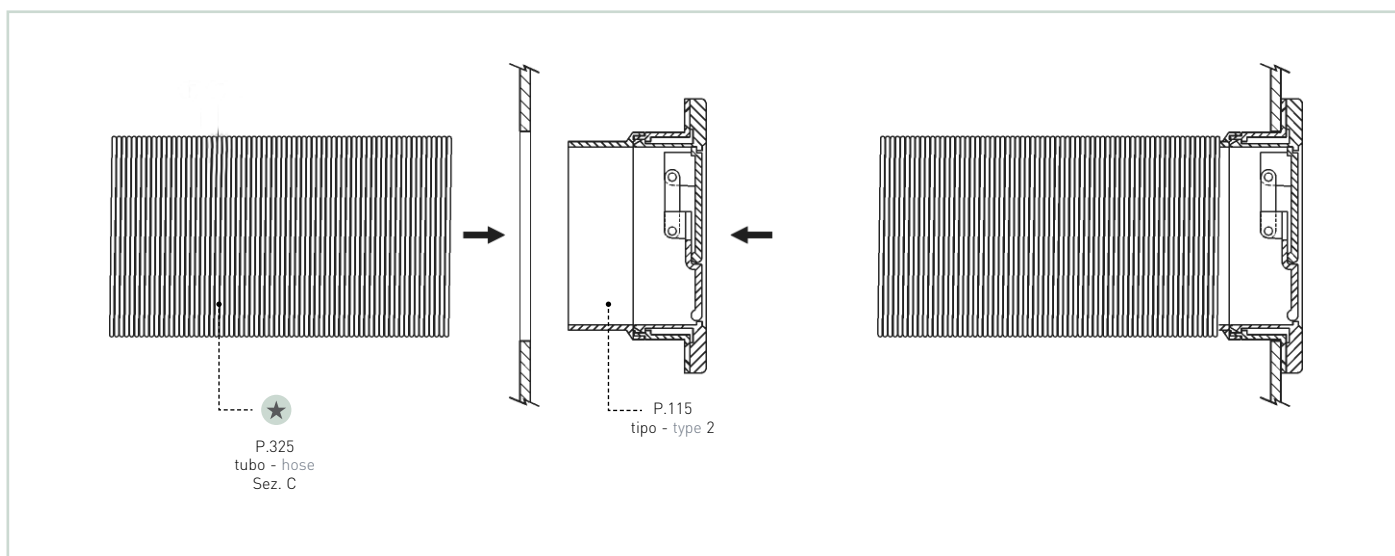
Cod.	Tipo - Type	dm <sup>3</sup>	g
66221	1	24,3*	4.000
66231	2	35,2**	4.750



## P.115








### Esempi d'applicazione - Examples of application



# Tondo orientabile - Round adjustable

## P.316

-  **Materiale - Material**  
secondo codice - according to item code
-  **Colore - Colour**  
Nero - Black
-  **Pezzi confezione - Package items**  
50 pezzi - pieces
-  **Volume e dimensioni confezione - Package volume and size**  
24,3 dm<sup>3</sup> - 400 X 280 X 200 mm
-  **Peso confezione - Package weight**  
3.450 g

### SPO Ricambi - Spare parts

### ★ Accessori - Accessories

### Sezione utile passaggio aria - Open air flow section: 4.500 mm<sup>2</sup>


### Temp. di esercizio - Working temp. secondo codice - according to item code

### LEX Normative - Norms R107.8; R118.3; FMVSS 302; ISO 3795; REACH; ROHS; CMR. More info on page C2-C3 and website on "Directives and regulations" area.



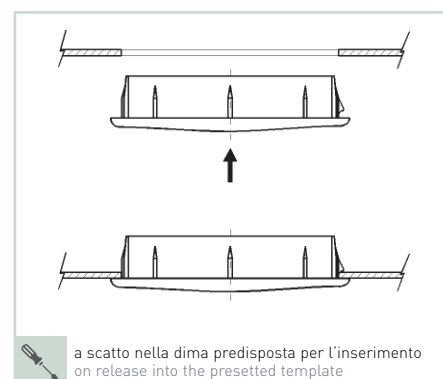
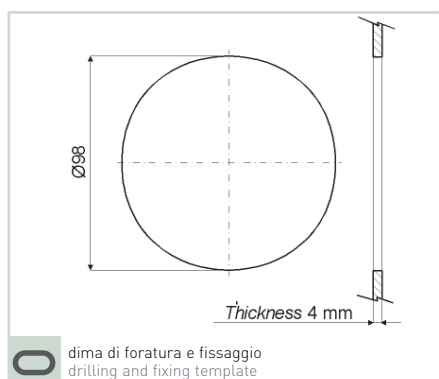
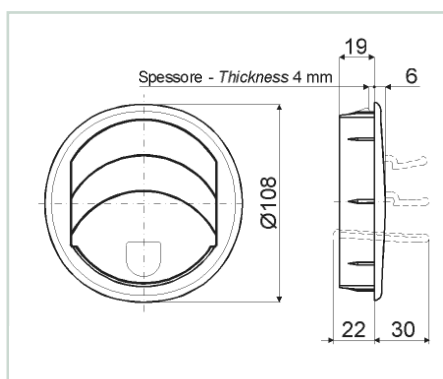
## P.316

Cod.	Materiale - Material		Min
67088	ABS termoresistente - Thermoresistant ABS	-10/+70 °C (14/158 °F)	
65061	Poliammide + fibra vetro - Glass fibre polyamide	-10/+120 °C (14/248 °F)	500

 lotto minimo d'acquisto - minimum purchasing lot

# Sezione tecnica - Technical section

## P.316



# Tondo orientabile - Round adjustable

## P.410

**Materiale - Material**  
 Poliammide fibra vetro - Glass fibre polyamide

**Colore - Colour**  
 Nero - Black

**Pezzi confezione - Package items**  
 50 pezzi - pieces

**Volume e dimensioni confezione**  
 Package volume and size  
 24,3 dm<sup>3</sup> - 400 X 280 X 200 mm

**Peso confezione - Package weight**  
 3.400 g

**SP0 Ricambi - Spare parts**  
 -

**★ Accessori - Accessories**  
**P411**      **P159**  
 Light diffuser sez. D    Loudspeaker sez. F



**Sezione utile passaggio aria -**  
 Open air flow section: 2.800 mm<sup>2</sup>

**Temp. di esercizio - Working temp.**  
 -10/+120 °C (14/248 °F)

**LEX Normative - Norms**  
 R107.8; R118.3; FMVSS 302; ISO 3795; REACH; ROHS; CMR.  
 More info on page C2-C3 and website on "Directives and regulations" area.



1



2

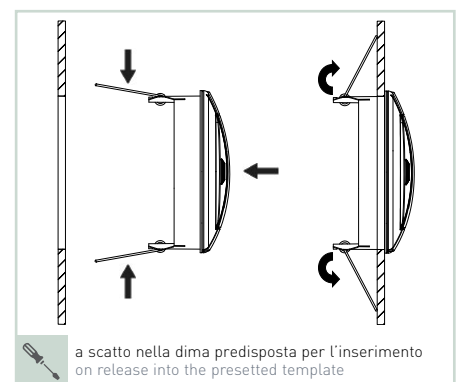
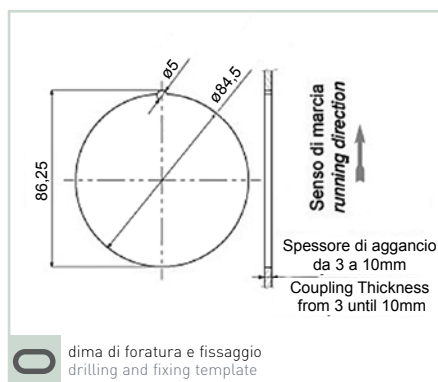
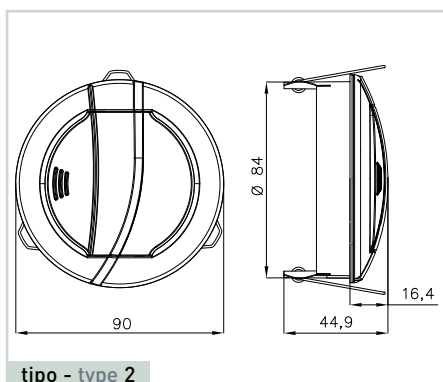
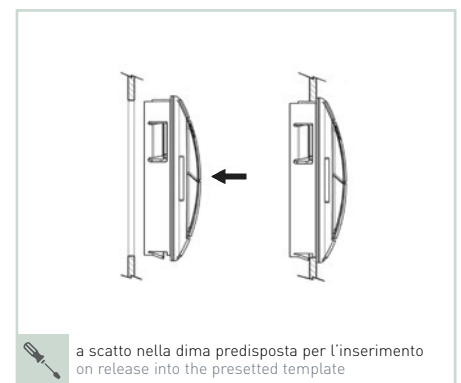
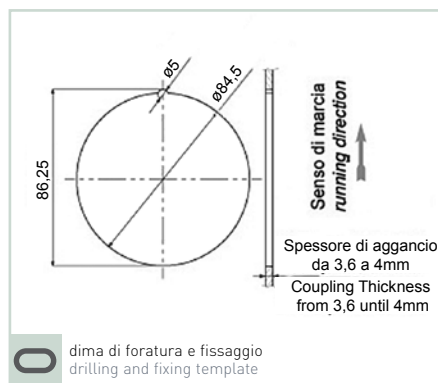
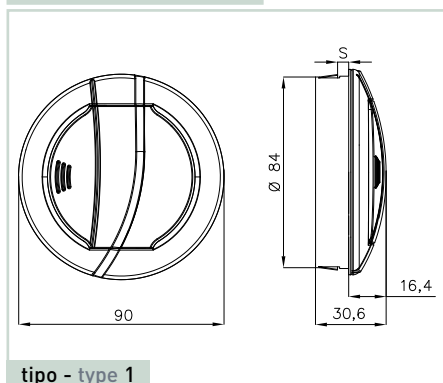


### P.410

Cod.	Tipo - Type
68412	1
68402	2






## Sezione tecnica - Technical section

### P.410





# Tondo orientabile - Round adjustable

## P.29

-  **Materiale - Material**  
secondo codice - according to item code
-  **Colore - Colour**  
secondo codice - according to item code
-  **Pezzi confezione - Package items**  
50 pezzi - pieces
-  **Volume e dimensioni confezione - Package volume and size**  
24,3 dm<sup>3</sup> - 400 X 280 X 200 mm
-  **Peso confezione - Package weight**  
secondo codice - according to item code

**SPO** **Ricambi - Spare parts**  
vedi sez. tecnica - see technical section

 **Accessori - Accessories**  
-

 **Sezione utile passaggio aria -**  
secondo codice - according to item code

 **Temp. di esercizio - Working temp.**  
secondo codice - according to item code

**LEX** **Normative - Norms**  
R107.8; R118.3; FMVSS 302; ISO 3795; REACH; ROHS; CMR.  
More info on page C2-C3 and website on "Directives and regulations" area.



### P.29

Cod.	Colore - Colour	Materiale - Material	 mm <sup>2</sup>			
62769	nero - black	Bayblend: ABS + Policarbonato	3.000	-10/+120 °C (14/248 °F)	2.400	
63422	grigio - grey Ral 7012	ABS termoresistente -Thermoresistent ABS	3.000	-10/+70 °C (14/158 °F)	2.400	2000

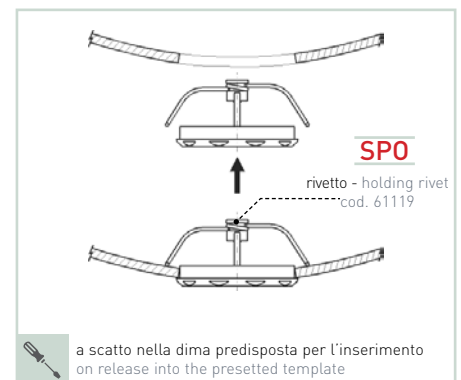
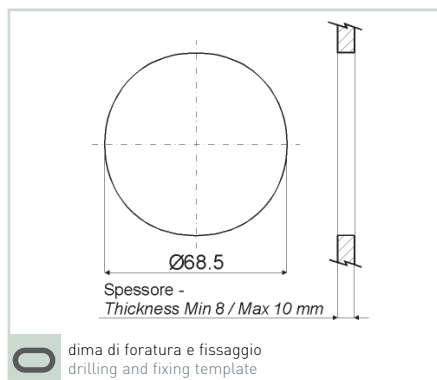
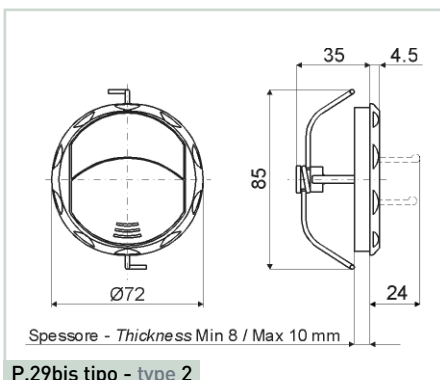
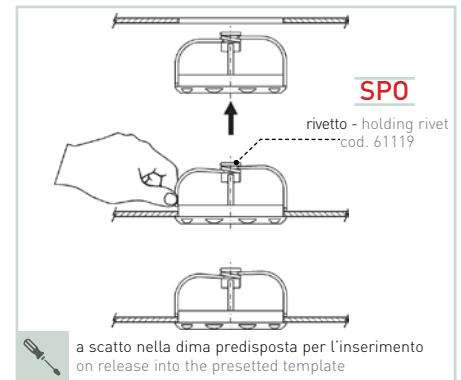
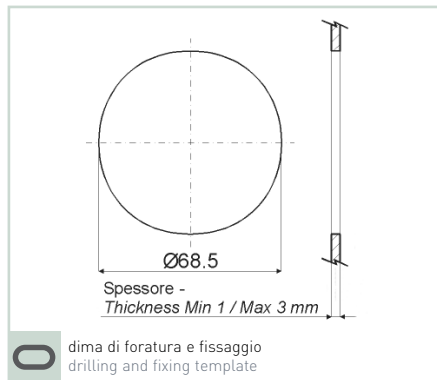
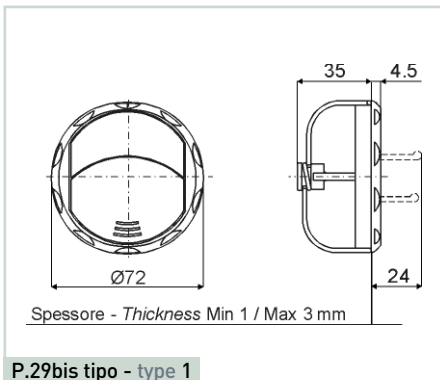
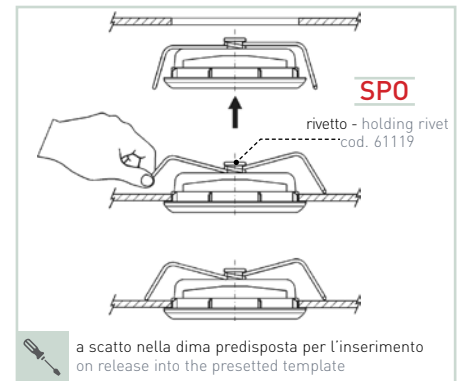
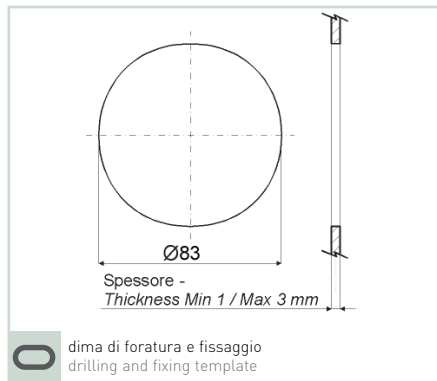
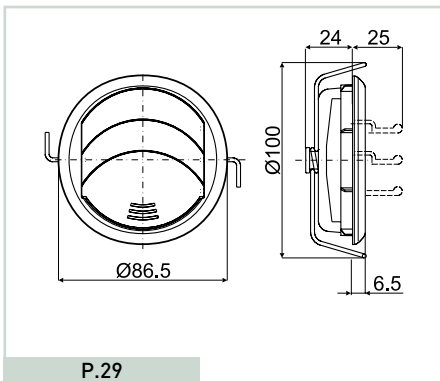
## P.29bis



### P.29bis

Cod.	Tipo - Type	Colore - Colour	Materiale - Material	S	 mm <sup>2</sup>			
61528	1	nero - black	PA + fibra vetro - glass fibre	Min1 / max3	2.280	-10/+120 °C	2.100	
60028	1	grigio - grey Ral 7004	PA + fibra vetro - glass fibre	Min1 / max3	2.280	-10/+120 °C	2.100	
63001	2	nero - black	PA + fibra vetro - glass fibre	Min8 / max10	2.280	-10/+120 °C	2.100	3000

## P.29 - P.29bis



# Tondo orientabile - Round adjustable

## P.193

**Materiale - Material**  
Poliammide fibra vetro - Glass fibre polyamide

**Colore - Colour**  
Nero - Black

**Pezzi confezione - Package items**  
50 pezzi - pieces

**Volume e dimensioni confezione - Package volume and size**  
24,3 dm<sup>3</sup> - 400 X 280 X 200 mm

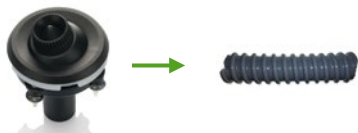
**Peso confezione - Package weight**  
4.100 g

**SPO Ricambi - Spare parts**  
-

**★ Accessori - Accessories**

P193

P182



**Sezione utile passaggio aria -**  
Open air flow section: 80 mm<sup>2</sup>

**Temp. di esercizio - Working temp.**  
-10/+120 °C (14/248 °F)

**LEX Normative - Norms**  
R107.8; R118.3; FMVSS 302; ISO 3795; REACH; ROHS; CMR.  
More info on page C2-C3 and website on "Directives and regulations" area.



## P.193

**Cod.**

66347



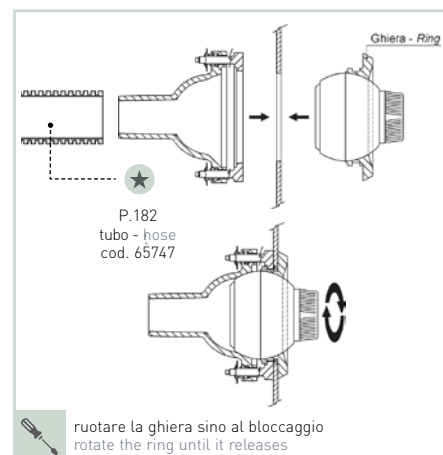
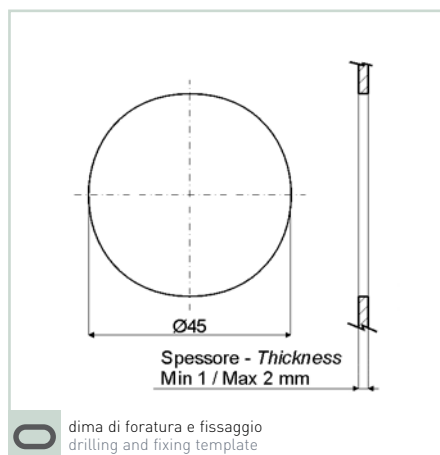
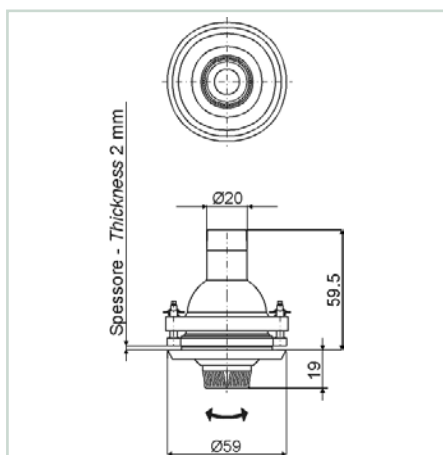
300



lotto minimo d'acquisto - minimum purchasing lot

## Sezione tecnica - Technical section










## P.193







# Tondo orientabile - Round adjustable


## P.184

-  **Materiale - Material**  
Poliammide fibra vetro - Glass fibre polyamide
-  **Colore - Colour**  
secondo codice - according to item code
-  **Pezzi confezione - Package items**  
50 pezzi - pieces
-  **Volume e dimensioni confezione - Package volume and size**  
24,3 dm<sup>3</sup> - 400 X 280 X 200 mm
-  **Peso confezione - Package weight**  
secondo codice - according to item code
- SPO Ricambi - Spare parts**  
-
-  **Accessori - Accessories**  
-
-  **Sezione utile passaggio aria -**  
Open air flow section: 80 mm<sup>2</sup>
-  **Temp. di esercizio - Working temp.**  
-10/+120 °C (14/248 °F)
-  **Normative - Norms**  
R107.8; R118.3; FMVSS 302; ISO 3795; REACH; ROHS; CMR.  
More info on page C2-C3 and website on "Directives and regulations" area.



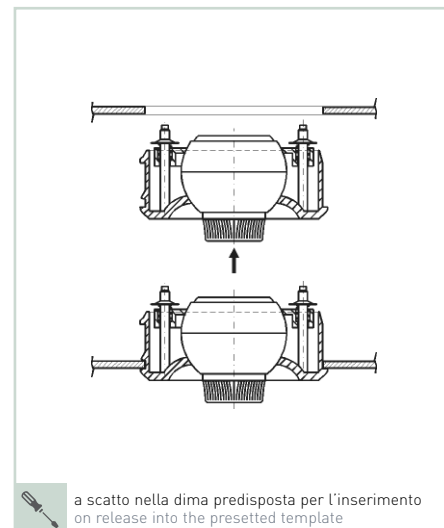
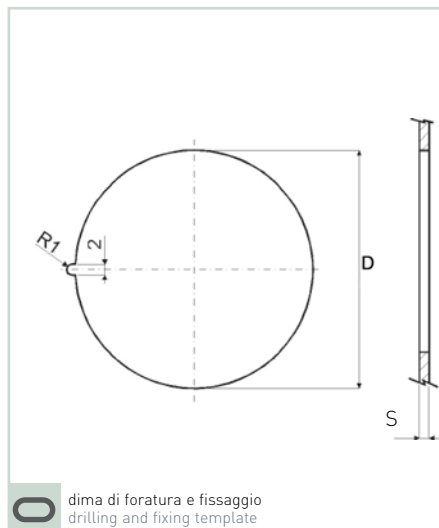
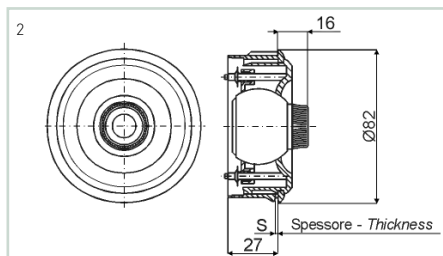
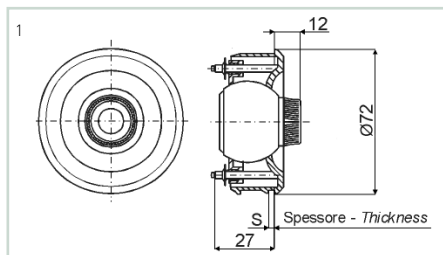
### P.184

Cod.	Tipo - Type	Colore - Colour	D mm	S mm		
66087	1	grigio - grey Ral 7043	68	3	4.500	500
66097	1	nero - black	68	3	4.500	500
62859	2	nero - black	76,5	1,5	5.000	500
62899	2	nero - black	76,5	5	5.000	500

 lotto minimo d'acquisto - minimum purchasing lot

## Sezione tecnica - Technical section

### P.184




# Tondo orientabile - Round adjustable

## P.79


-  **Materiale - Material**  
secondo codice - according to item code
-  **Colore - Colour**  
secondo codice - according to item code
-  **Pezzi confezione - Package items**  
50 pezzi - pieces
-  **Volume e dimensioni confezione - Package volume and size**  
12,7 dm<sup>3</sup> - 230 X 210 X 240 mm
-  **Peso confezione - Package weight**  
3.000 g
- SPO Ricambi - Spare parts**  
-
-  **Accessori - Accessories**  
-
-  **Sezione utile passaggio aria -**  
Open air flow section: 200 mm<sup>2</sup>
-  **Temp. di esercizio - Working temp.**  
-10/+120 °C (14/248 °F)
-  **Normative - Norms**  
R107.8; R118.3; FMVSS 302; ISO 3795; REACH; ROHS; CMR.  
More info on page C2-C3 and website on "Directives and regulations" area.



### P.79

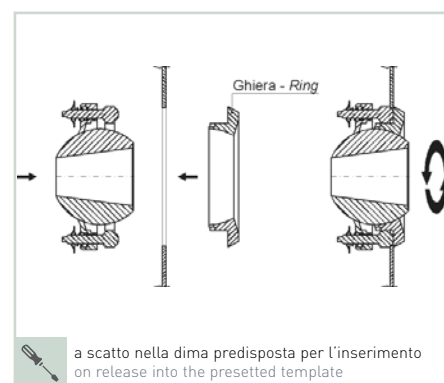
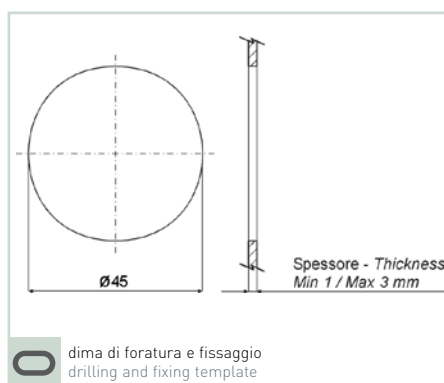
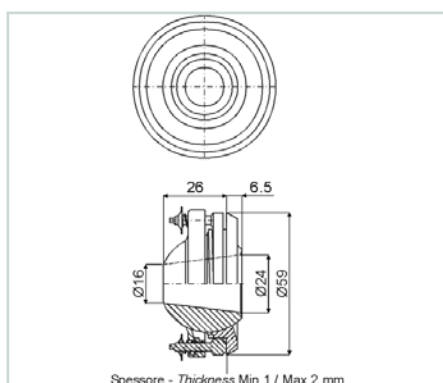
Cod.	Colore - Colour	Materiale - Material	
51810	nero - black	Poliammide V0 - Polyamide V0*	1000
61951	bianco - white Ral 9016	Poliammide - Polyamide	3000

\*Auto-estinguente - Self-extinguishing

 lotto minimo d'acquisto - minimum purchasing lot






## Sezione tecnica - Technical section

### P.79




# Griglia - Grid


## P.194


-  **Materiale - Material**  
ABS
-  **Colore - Colour**  
secondo codice - according to item code
-  **Pezzi confezione - Package items**  
100 pezzi - pieces
-  **Volume e dimensioni confezione - Package volume and size**  
24,3 dm<sup>3</sup> - 400 X 280 X 200 mm
-  **Peso confezione - Package weight**  
3.350 g

### SPO Ricambi - Spare parts

 **Accessori - Accessories**  
vedi sez. tecnica - see technical section


 **Sezione utile passaggio aria -**  
Open air flow section: 2.700 mm<sup>2</sup>


 **Temp. di esercizio - Working temp.**  
ABS -10/+70 °C (14/158 °F)  
PA 6+F.V. 30% -10/+120 °C (14/248 °F)

 **Normative - Norms**  
R107.8; R118.3; FMVSS 302; ISO 3795; REACH; ROHS; CMR.  
More info on page C2-C3 and website on "Directives and regulations" area.



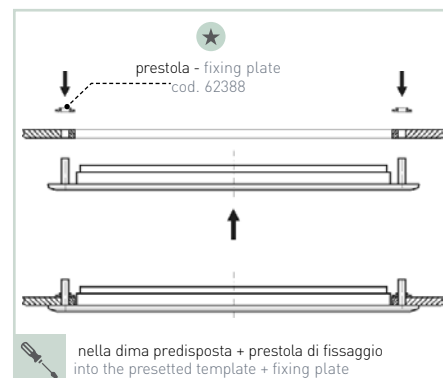
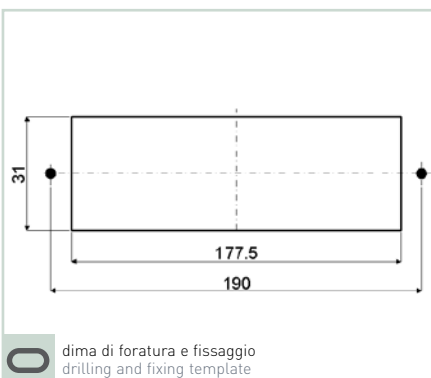
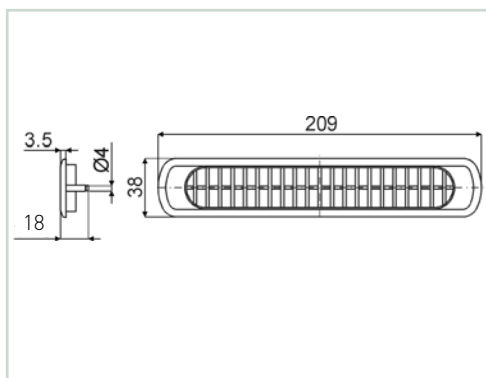
### P.194

Cod.	Colore - Colour	Materiale - Material	
65767	nero - black	ABS	
67319	grigio - grey Ral 7012	ABS	
60172	grigio - grey Ral 7044	ABS	500
65911	avorio - ivory	ABS	1000
67943	bianco - white Ral 9002	ABS	2000
68383	bianco - white Ral 9010	PA 6+F.V. 30%	1000

 lotto minimo d'acquisto - minimum purchasing lot






## Sezione tecnica - Technical section

### P.194




# Griglia - Grid


## P.81

-  **Materiale - Material**  
secondo codice - according to item code
-  **Colore - Colour**  
secondo codice - according to item code
-  **Pezzi confezione - Package items**  
100 pezzi - pieces
-  **Volume e dimensioni confezione - Package volume and size**  
7 dm<sup>3</sup> - 280 X 200 X 120 mm
-  **Peso confezione - Package weight**  
1.400 g

**SPO** Ricambi - Spare parts

 Accessori - Accessories



 **Sezione utile passaggio aria -**  
Open air flow section: 1.000 mm<sup>2</sup>


 **Temp. di esercizio - Working temp.**  
secondo codice - according to item code

**LEX** **Normative - Norms**  
R107.8; R118.3; FMVSS 302; ISO 3795; REACH; ROHS; CMR.  
More info on page C2-C3 and website on "Directives and regulations" area.



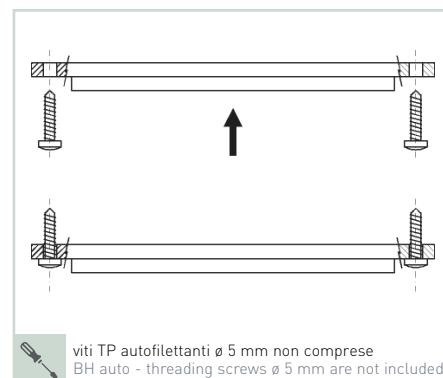
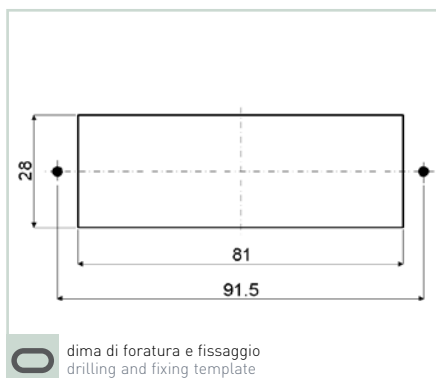
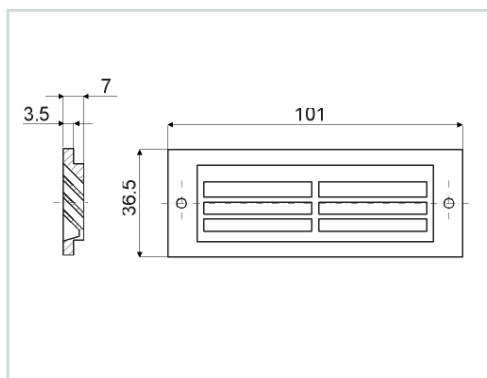
### P.81

Cod.	Colore - Colour	Materiale - Material		
51870	nero - black	ABS	-10/+70 °C (14/158 °F)	
66367	grigio - grey Ral 7015	ABS	-10/+70 °C (14/158 °F)	1000
65041	grigio - grey Ral 7001	PA6+fibra vetro - PA6+glass fibre	-10/+120 °C (14/248 °F)	1000

 lotto minimo d'acquisto - minimum purchasing lot

# Sezione tecnica - Technical section

## P.81



# Griglia - Grid

## P.123



**Materiale - Material**  
ABS



**Colore - Colour**  
secondo codice - according to item code



**Pezzi confezione - Package items**  
50 pezzi - pieces



**Volume e dimensioni confezione - Package volume and size**  
7 dm<sup>3</sup> - 280 X 200 X 120 mm



**Peso confezione - Package weight**  
1.350 g



**Ricambi - Spare parts**  
-



**Accessori - Accessories**  
-



**Sezione utile passaggio aria -**  
Open air flow section: 1.400 mm<sup>2</sup>



**Temp. di esercizio - Working temp.**  
-10/+70 °C (14/158 °F)



**Normative - Norms**  
R107.8; R118.3; FMVSS 302; ISO 3795; REACH; ROHS; CMR.  
More info on page C2-C3 and website on "Directives and regulations" area.

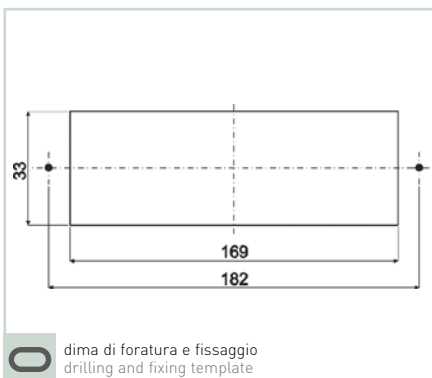
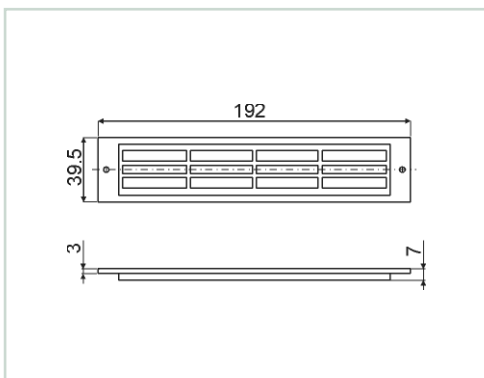


## P.123

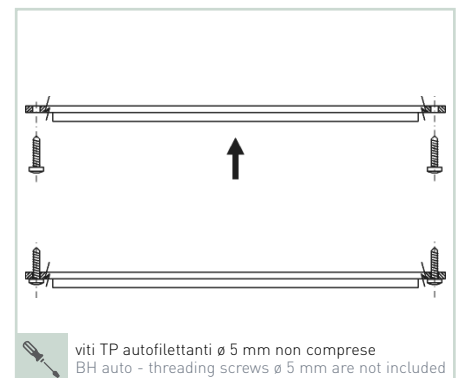
Cod.	Colore - Colour
68900	nero - black
65582	grigio - grey Ral 7012
64562	grigio - grey Ral 7001

## Sezione tecnica - Technical section

## P.123



**O** dima di foratura e fissaggio  
drilling and fixing template

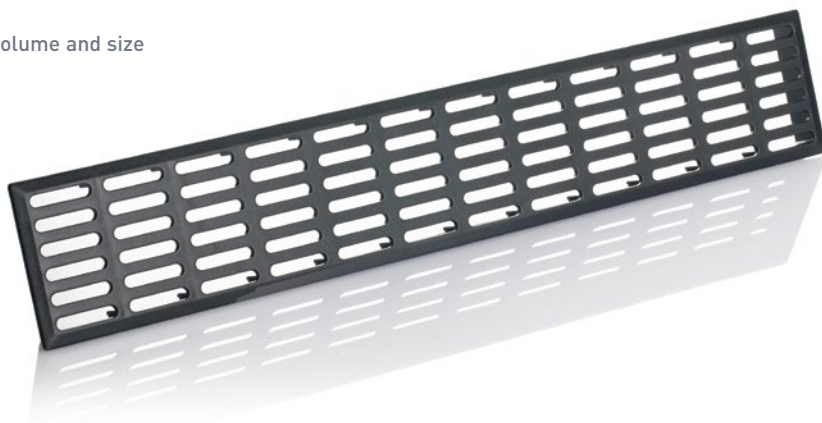


viti TP autofilettanti ø 5 mm non comprese  
BH auto - threading screws ø 5 mm are not included

# Griglia - Grid

## P.375

- Materiale - Material**  
ABS
- Colore - Colour**  
Nero - Black
- Pezzi confezione - Package items**  
10 pezzi - pieces
- Volume e dimensioni confezione - Package volume and size**  
11 dm<sup>3</sup> - 510 X 210 X 110 mm
- Peso confezione - Package weight**  
550 g
- SPO** **Ricambi - Spare parts**  
-
- Accessori - Accessories**  
-
- Sezione utile passaggio aria -**  
Open air flow section: 8.930 mm<sup>2</sup>
- Temp. di esercizio - Working temp.**  
-10/+70 °C (14/158 °F)
- Normative - Norms**  
R107.8; R118.3; FMVSS 302; ISO 3795; REACH; ROHS; CMR.  
More info on page C2-C3 and website on "Directives and regulations" area.



### P.375

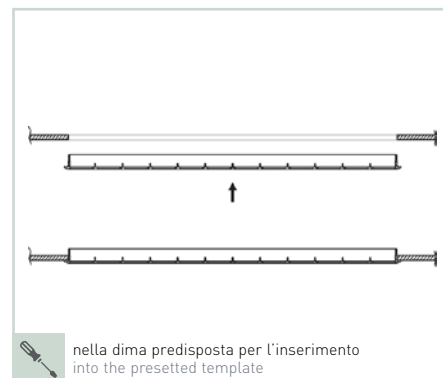
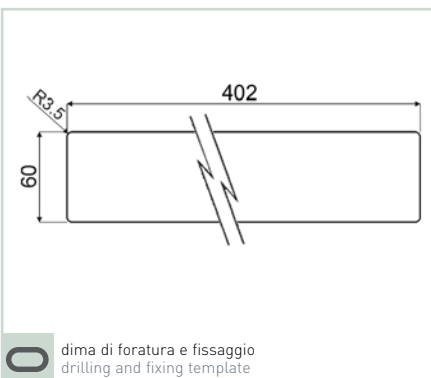
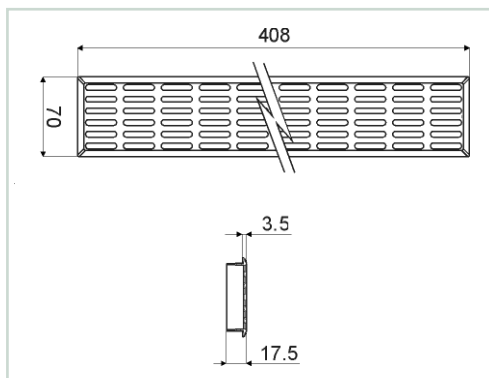
Cod.  
63149

300

lotto minimo d'acquisto - minimum purchasing lot

## Sezione tecnica - Technical section

### P.375





# Griglia - Grid


## P.378

-  **Materiale - Material**  
ABS
-  **Colore - Colour**  
secondo codice - according to item code
-  **Pezzi confezione - Package items**  
100 pezzi - pieces
-  **Volume e dimensioni confezione - Package volume and size**  
95,7 dm<sup>3</sup> - 570 X 400 X 420 mm
-  **Peso confezione - Package weight**  
12.000 g
- SPO** **Ricambi - Spare parts**  
-
-  **Accessori - Accessories**  
-
-  **Sezione utile passaggio aria -**  
Open air flow section: 8.200 mm<sup>2</sup>
-  **Temp. di esercizio - Working temp.**  
-10/+70 °C (14/158 °F)
-  **Normative - Norms**  
R107.8; R118.3; FMVSS 302; ISO 3795; REACH; ROHS; CMR.  
More info on page C2-C3 and website on "Directives and regulations" area.



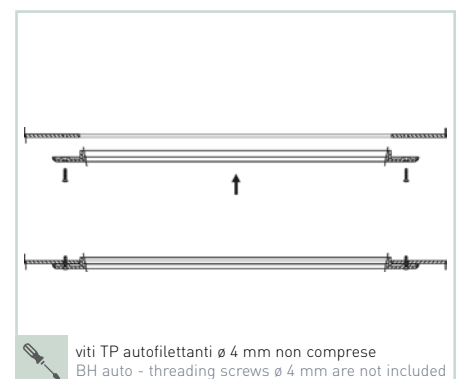
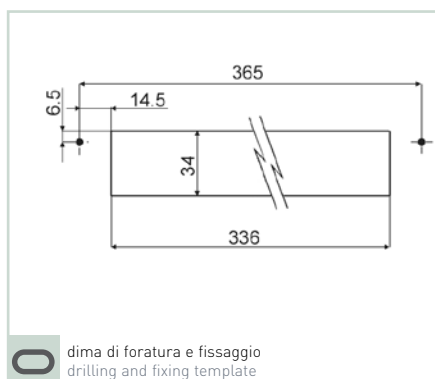
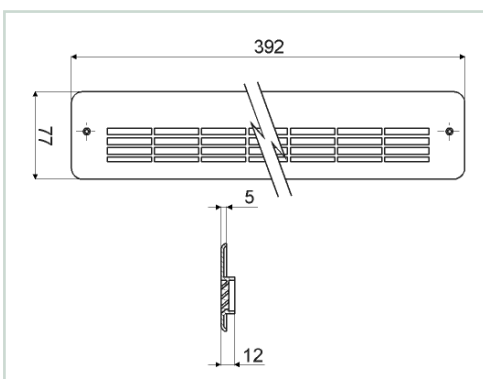
### P.378

Cod.	Colore - Colour	
65249	grigio - grey Ral 7012	500
65331	grigio - grey Ral 7001	1000

 lotto minimo d'acquisto - minimum purchasing lot

## Sezione tecnica - Technical section

### P.378



# Griglia - Grid

## P.82

-  **Materiale - Material**  
ABS
-  **Colore - Colour**  
Nero - Black
-  **Pezzi confezione - Package items**  
100 pezzi - pieces
-  **Volume e dimensioni confezione - Package volume and size**  
7 dm<sup>3</sup> - 280 X 200 X 120 mm
-  **Peso confezione - Package weight**  
1.600 g
- SPO Ricambi - Spare parts**  
-
-  **Accessori - Accessories**  
-
-  **Sezione utile passaggio aria -**  
Open air flow section: 300 mm<sup>2</sup>
-  **Temp. di esercizio - Working temp.**  
-10/+70 °C (14/158 °F)
-  **Normative - Norms**  
R107.8; R118.3; FMVSS 302; ISO 3795; REACH; ROHS; CMR.  
More info on page C2-C3 and website on "Directives and regulations" area.



### P.82

Cod.

51880

 Min

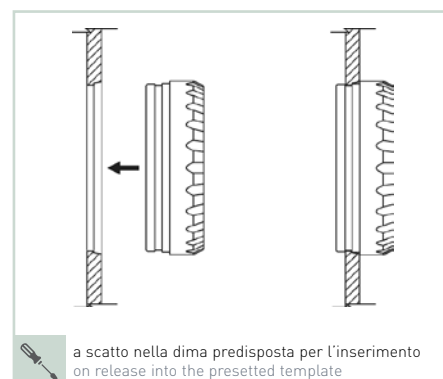
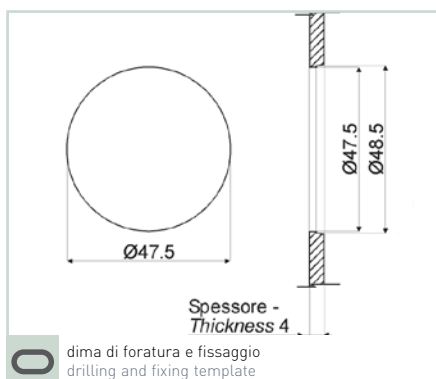
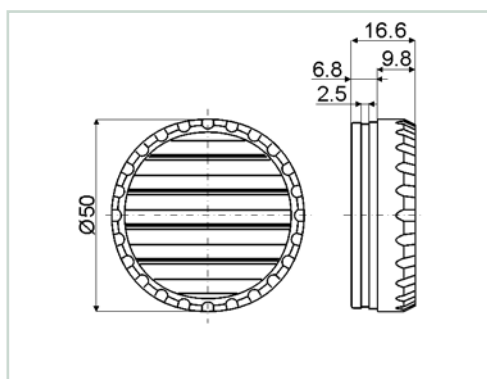
100

 Min

lotto minimo d'acquisto - minimum purchasing lot

## Sezione tecnica - Technical section

### P.82





# Griglia - Grid


## P.382

-  **Materiale - Material**  
Poliammide fibra di vetro - Glass fibre polyamide
-  **Colore - Colour**  
secondo codice - according to item code
-  **Pezzi confezione - Package items**  
100 pezzi - pieces
-  **Volume e dimensioni confezione - Package volume and size**  
12,7 dm<sup>3</sup> - 230 X 210 X 240 mm
-  **Peso confezione - Package weight**  
2.050 g

**SPO** Ricambi - Spare parts

 Accessori - Accessories

 **Sezione utile passaggio aria -**  
Open air flow section: 300 mm<sup>2</sup>

 **Temp. di esercizio - Working temp.**  
-10/+120 °C (14/248 °F)


**LEX** **Normative - Norms**  
R107.8; R118.3; FMVSS 302; ISO 3795; REACH; ROHS; CMR.  
More info on page C2-C3 and website on "Directives and regulations" area.



C

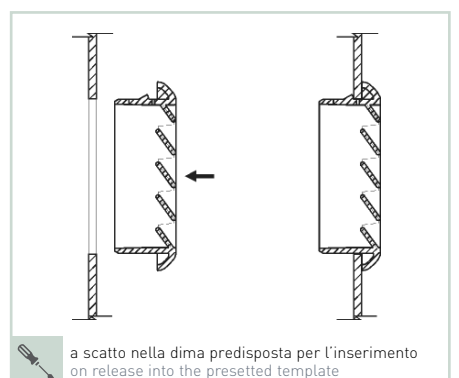
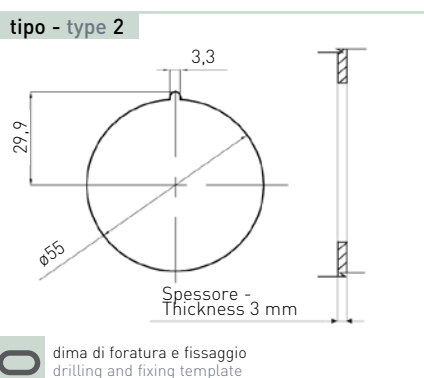
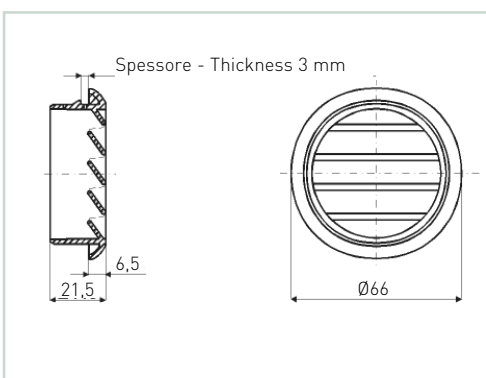
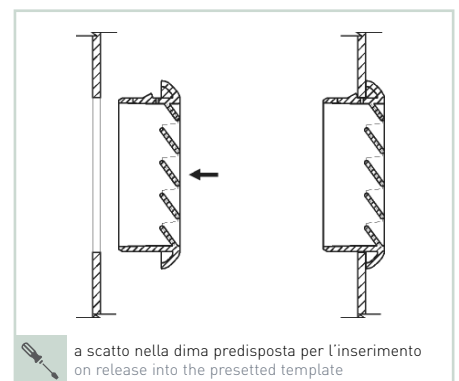
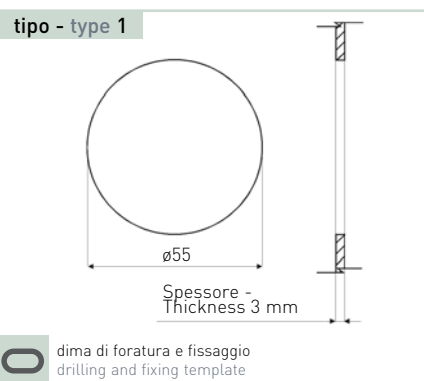
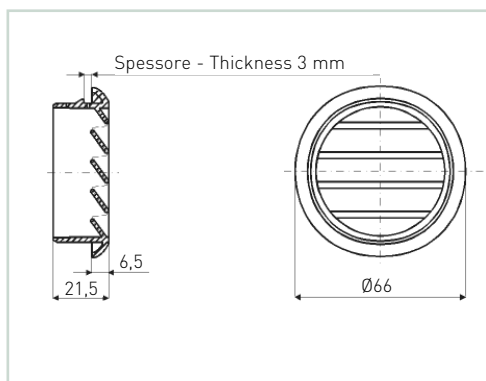
### P.382

Cod.	Colore - Colour	Tipo - Type	
65669	nero - black	1	
60122	grigio - grey Ral 7005	1	1000
68393	bianco - white Ral 9002	1	1000
66504	grigio - grey Ral 7047	2	500

 lotto minimo d'acquisto - minimum purchasing lot

## Sezione tecnica - Technical section

### P.382



# Sbrinatori vetri - Glass defrosting

## P.225

- Materiale - Material**  
Poliammide - Polyamide
- Colore - Colour**  
secondo codice - according to item code
- Pezzi confezione - Package items**  
100 pezzi - pieces
- Volume e dimensioni confezione**  
Package volume and size  
2,1 dm<sup>3</sup> - 200 X 130 X 100 mm
- Peso confezione - Package weight**  
secondo codice - according to item code

### SPO Ricambi - Spare parts-

#### ★ Accessori - Accessories

#### ≡ Sezione utile passaggio aria - Open air flow section: 350 mm<sup>2</sup>

#### 🌡 Temp. di esercizio - Working temp. -10/+120 °C (14/248 °F)

#### LEX Normative - Norms

R107.8; R118.3; FMVSS 302; ISO 3795; REACH; ROHS; CMR. More info on page C2-C3 and website on "Directives and regulations" area.



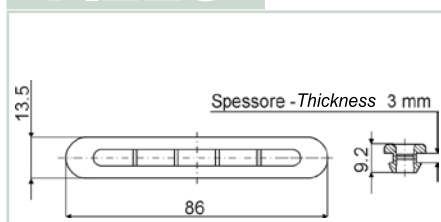
### P.225

Cod.	Tipo - Type	Colore - Colour		
60268	1	nero - black	413	
66847	1	grigio - grey Ral 7012	413	
61521	1	bianco - white Ral 9016	413	5000
67957	2	nero - black	390	
66857	2	grigio - grey Ral 7012	390	
66180	2	grigio - grey NCS S 8500 N	390	
60018	3	grigio - grey Ral 7012	390	500
63392	3	nero - black	390	500
66160	3	grigio - grey NCS S 8500 N	390	

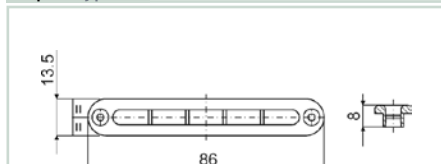
lotto minimo d'acquisto - minimum purchasing lot

## Sezione tecnica - Technical section

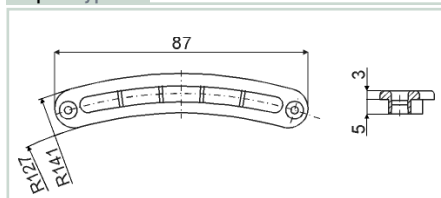
### P.225



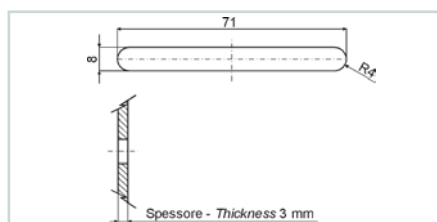
tipo - type 1



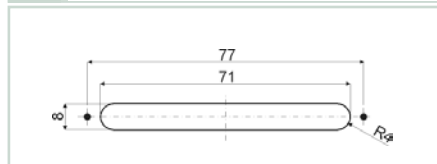
tipo - type 2



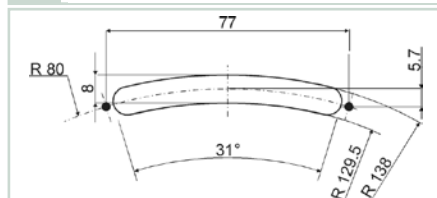
tipo - type 3



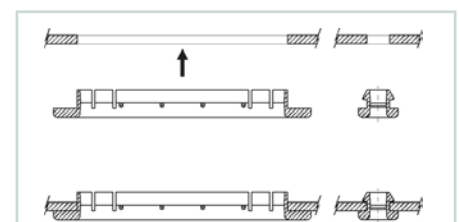
dima di foratura e fissaggio  
drilling and fixing template



dima di foratura e fissaggio  
drilling and fixing template



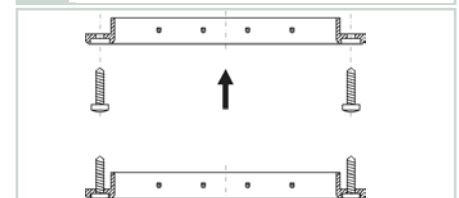
dima di foratura e fissaggio  
drilling and fixing template



a scatto nella dima predisposta per l'inserimento  
on release into the preset template








viti TP autofilettanti ø 2/2,5 mm non comprese  
BH auto - threading screws ø 2/2,5 mm are not included



viti TP autofilettanti ø 2/2,5 mm non comprese  
BH auto - threading screws ø 2/2,5 mm are not included

# Sbrinatori vetri - Glass defrosting

## P.381

-  **Materiale - Material**  
Poliammide - Polyamide
-  **Colore - Colour**  
Nero - Black
-  **Pezzi confezione - Package items**  
100 pezzi - pieces
-  **Volume e dimensioni confezione - Package volume and size**  
2,1 dm<sup>3</sup> - 200 X 130 X 100 mm
-  **Peso confezione - Package weight**  
0,850 g

### SPO Ricambi - Spare parts

-

### ★ Accessori - Accessories

-

### Sezione utile passaggio aria - Open air flow section: 530 mm<sup>2</sup>

### Temp. di esercizio - Working temp.


-10/+120 °C (14/248 °F)


### LEX Normative - Norms

R107.8; R118.3; FMVSS 302; ISO 3795; REACH; ROHS; CMR.  
More info on page C2-C3 and website on "Directives and regulations" area.



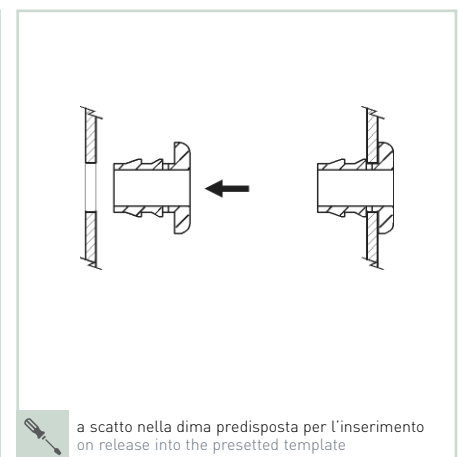
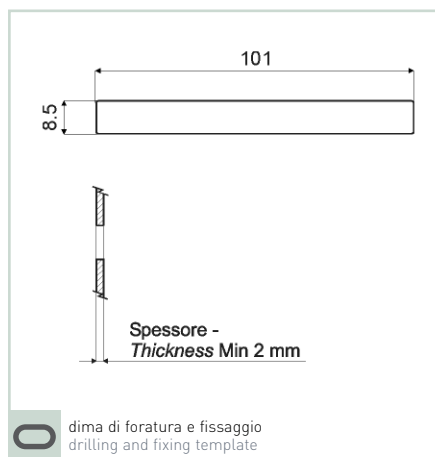
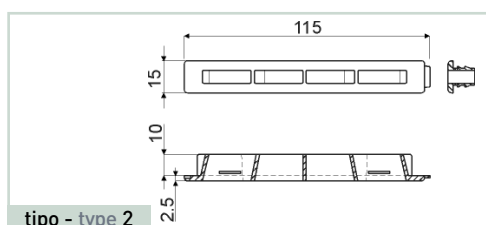
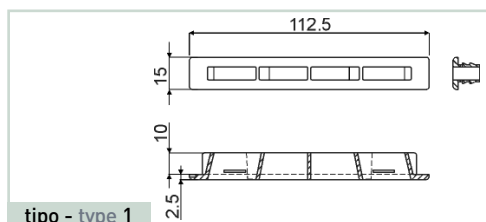
## P.381

Cod.	Tipo - Type	
65629	1	500
65619	2	500






 lotto minimo d'acquisto - minimum purchasing lot

# Sezione tecnica - Technical section

## P.381





## P.169bis

-  **Materiale - Material**  
secondo codice - according to item code
-  **Colore - Colour**  
secondo codice - according to item code
-  **Pezzi confezione - Package items**  
100 pezzi - pieces
-  **Volume e dimensioni confezione - Package volume and size**  
12,7 dm<sup>3</sup> - 230 X 210 X 240 mm
-  **Peso confezione - Package weight**  
2.000 g

**SPO** Ricambi - Spare parts

 **Accessori - Accessories**

 **Sezione utile passaggio aria -**  
Open air flow section: 428 mm<sup>2</sup>


 **Temp. di esercizio - Working temp.**  
-10/+70 °C (14/158 °F)

**LEX** **Normative - Norms**  
R107.8; R118.3; FMVSS 302; ISO 3795; REACH; ROHS; CMR.  
More info on page C2-C3 and website on "Directives and regulations" area.



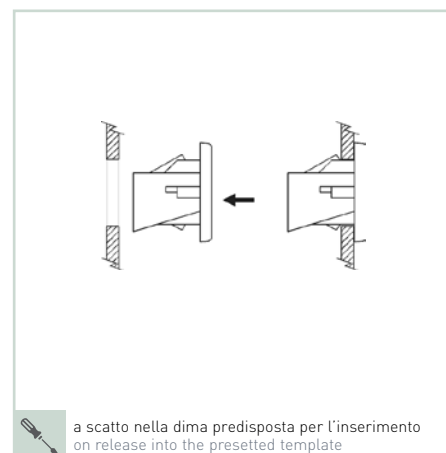
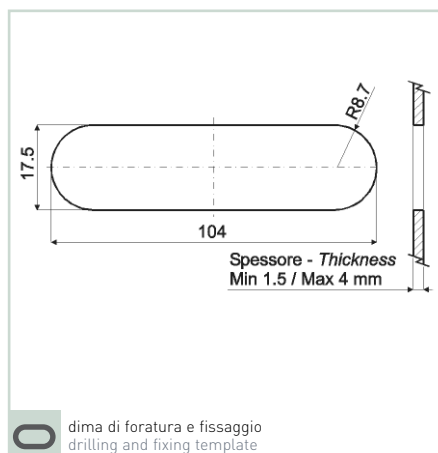
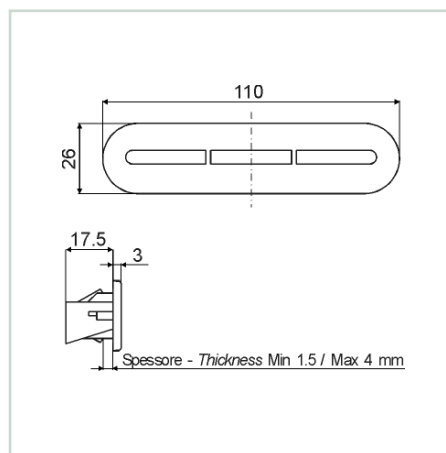
### P.169bis

Cod.	Colore - Colour	Materiale - Material	Min
64007	nero - black	ABS	
67509	grigio - grey Ral 7012	ABS	1000
68373	grigio - grey NCS S 7500 N	ABS	1000
69693	grigio - grey Telegrey 4 Ral 7047	PA6	1000

 lotto minimo d'acquisto - minimum purchasing lot

## Sezione tecnica - Technical section

### P.169bis





# Sbrinatori vetri - Glass defrosting

## P.169

**Materiale - Material**  
secondo codice - according to item code

**Colore - Colour**  
secondo codice - according to item code

**Pezzi confezione - Package items**  
100 pezzi - pieces

**Volume e dimensioni confezione - Package volume and size**  
24,3 dm<sup>3</sup> - 400 X 280 X 200 mm

**Peso confezione - Package weight**  
secondo codice - according to item code

**SPO Ricambi - Spare parts**  
-

**★ Accessori - Accessories**  
-

**Sezione utile passaggio aria -**  
Open air flow section: 880 mm<sup>2</sup>

**Temp. di esercizio - Working temp.**  
-10/+70 °C (14/158 °F)

**LEX Normative - Norms**  
R107.8; R118.3; FMVSS 302; ISO 3795; REACH; ROHS; CMR.  
More info on page C2-C3 and website on "Directives and regulations" area.



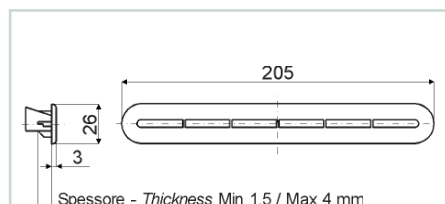
### P.169

Cod.	Tipo - Type	Colore - Colour	Materiale - Material	g	Min
64017	1	nero - black	ABS	3.200	
63459	1	grigio - grey Ral 7012	ABS	3.200	
68363	1	grigio - grey NCS S 7500 N	ABS	3.200	500
66792	1	grigio - grey Ral 7037	PA6	3.200	500
69703	1	grigio - grey Telegrey 4 Ral 7047	PA6	3.200	500
63919	2	nero - black	ABS	3.400	300
64929	2	grigio - grey Ral 7012	ABS	3.400	500
63193	2	nero - black	PA6	3.400	500
67232	2	grigio - grey Ral 7012	PA6	3.400	500
66630	2	grigio - grey NCS S 8500 N	PA6	3.400	500

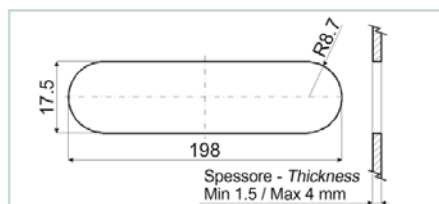
**Min** lotto minimo d'acquisto - minimum purchasing lot

## Sezione tecnica - Technical section

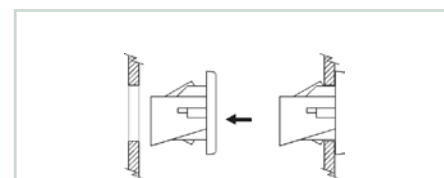
### P.169



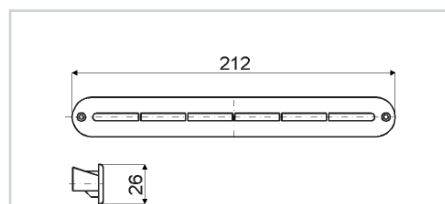
tipo - type 1



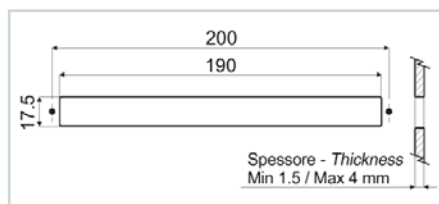
**O** dima di foratura e fissaggio  
drilling and fixing template



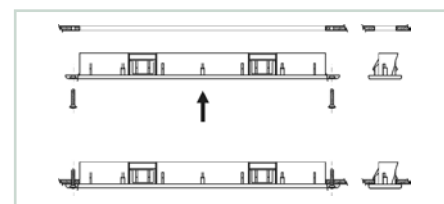
**O** a scatto nella dima predisposta per l'inserimento  
on release into the presetted template



tipo - type 2



**O** dima di foratura e fissaggio  
drilling and fixing template



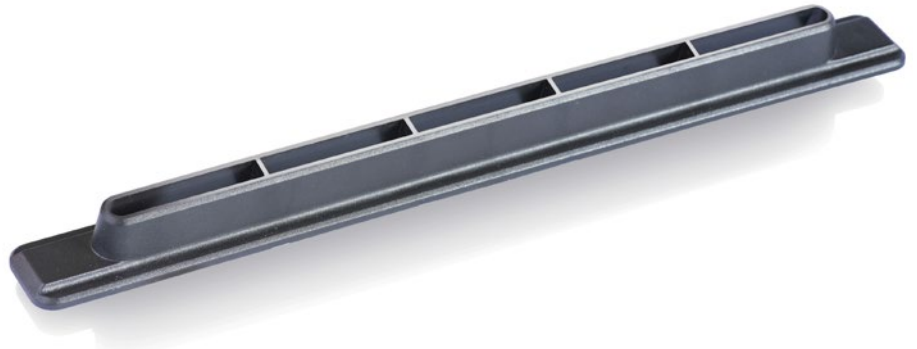
**O** viti TP autofilettanti ø 3 mm non comprese  
BH auto - threading screws ø 3 mm are not included




# Sbrinatori vetri - Glass defrosting


## P.168

-  **Materiale - Material**  
Poliammide fibra vetro  
Glass fibre polyamide
-  **Colore - Colour**  
Nero - Black
-  **Pezzi confezione - Package items**  
100 pezzi - pieces
-  **Volume e dimensioni confezione**  
Package volume and size  
24,3 dm<sup>3</sup> - 400 X 280 X 200 mm
-  **Peso confezione - Package weight**  
2.900 g
- SPO** **Ricambi - Spare parts**  
vedi sez. tecnica - see technical section
-  **Accessori - Accessories**  
-
-  **Sezione utile passaggio aria -**  
Open air flow section: 1.100 mm<sup>2</sup>
-  **Temp. di esercizio - Working temp.**  
-10/+120 °C (14/248 °F)
- LEX** **Normative - Norms**  
R107.8; R118.3; FMVSS 302; ISO 3795; REACH; ROHS; CMR.  
More info on page C2-C3 and website on "Directives and regulations" area.



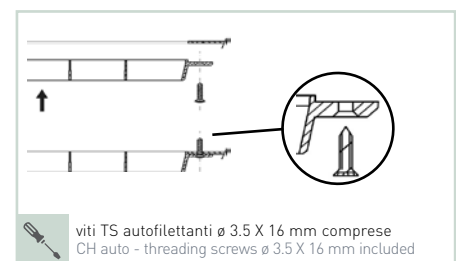
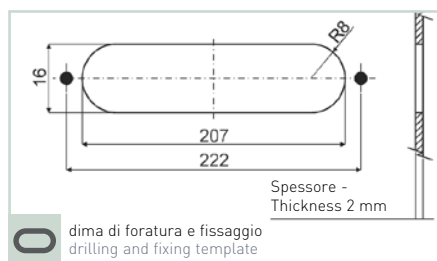
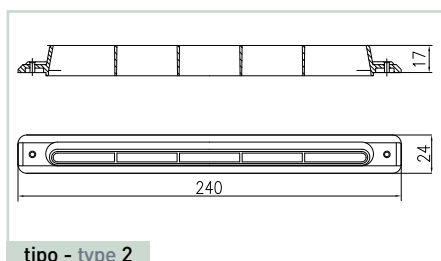
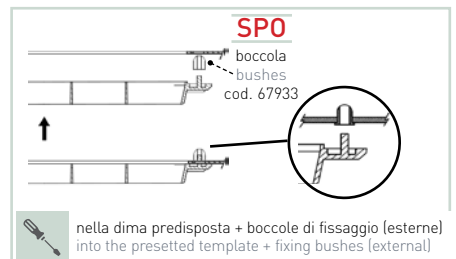
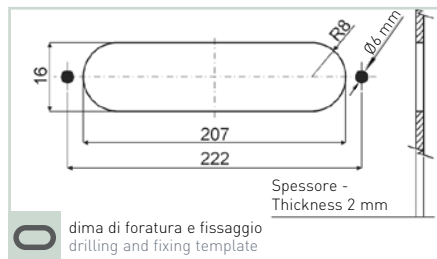
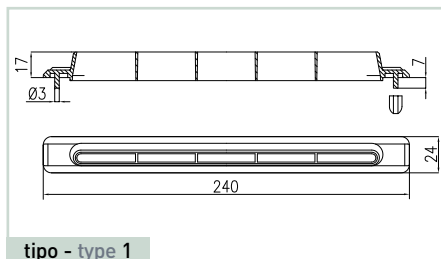
### P.168

Cod.	Tipo - Type	
63987	1 con boccole - with bushes	
69459	2 con fori e viti - with holes and screws	500

 lotto minimo d'acquisto - minimum purchasing lot

## Sezione tecnica - Technical section

### P.168



# Sbrinatori vetri - Glass defrosting

## P.85

- Materiale - Material**  
ABS
- Colore - Colour**  
Nero - Black
- Pezzi confezione - Package items**  
50 pezzi - pieces
- Volume e dimensioni confezione**  
Package volume and size  
64 dm<sup>3</sup> - 400 X 400 X 400 mm
- Peso confezione - Package weight**  
6.350 g

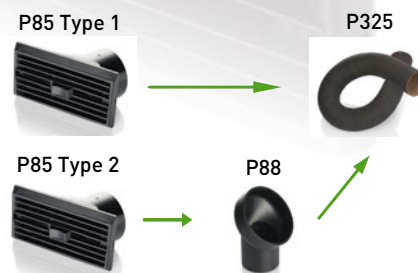
### SPO Ricambi - Spare parts

- Sezione utile passaggio aria -**  
Open air flow section: 2.500 mm<sup>2</sup>
- Temp. di esercizio - Working temp.**  
-10/+70 °C (14/158 °F)

- Normative - Norms**  
R107.8; R118.3; FMVSS 302; ISO 3795; REACH; ROHS; CMR.  
More info on page C2-C3 and website on "Directives and regulations" area.



### ★ Accessori - Accessories



## P.85

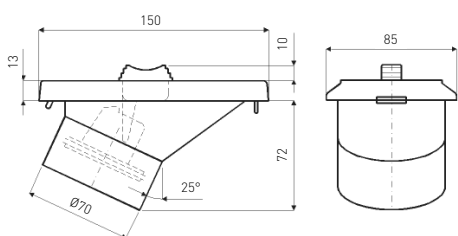
Cod.	Tipo - Type
52050	1
68178*	2

\* Collegabile a raccordo P.88 - Connectable to P.88 connector

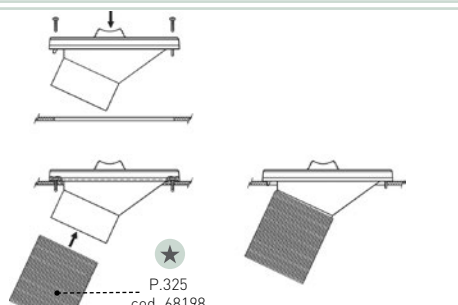
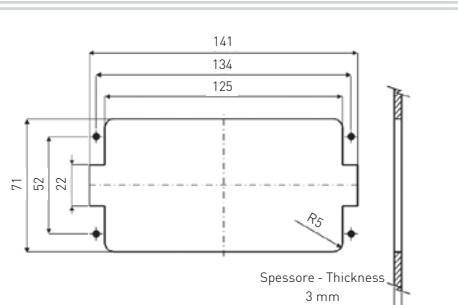
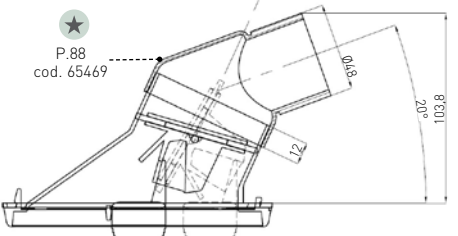
# Sezione tecnica - Technical section

## P.85

tipo - type 1



tipo - type 2



**dima di foratura e fissaggio**  
drilling and fixing template

**viti TP autofilettanti ø 5 mm non comprese**  
BH auto - threading screws ø 5 mm are not included

# Raccordo - Connector

## P.129

**Materiale - Material**  
 Poliammide + fibra vetro - Glass fibre polyamide

**Colore - Colour**  
 Nero - Black

**Pezzi confezione - Package items**  
 secondo codice - according to item code

**Volume e dimensioni confezione**  
 Package volume and size  
 secondo codice - according to item code  
 \* 12,7 dm<sup>3</sup> - 230 X 210 X 240 mm  
 \*\* 24,3 dm<sup>3</sup> - 400 X 280 X 200 mm

**Peso confezione - Package weight**  
 secondo codice - according to item code

**SPO Ricambi - Spare parts**

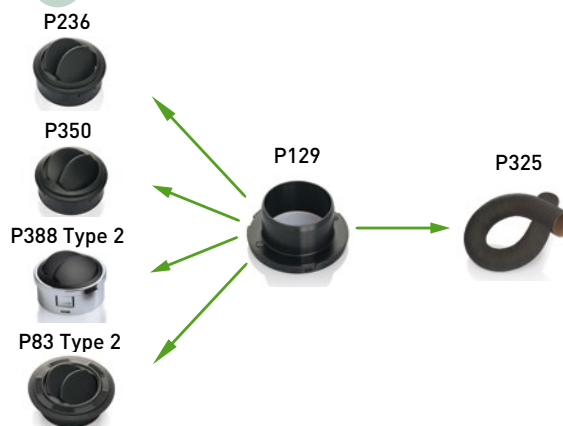
**Sezione utile passaggio aria -**  
 secondo codice - according to item code

**Temp. di esercizio - Working temp.**  
 -10/+120 °C (14/248 °F)

**LEX Normative - Norms**  
 R107.8; R118.3; FMVSS 302; ISO 3795; REACH; ROHS; CMR.  
 More info on page C2-C3 and website on "Directives and regulations" area.



**★ Accessori - Accessories**



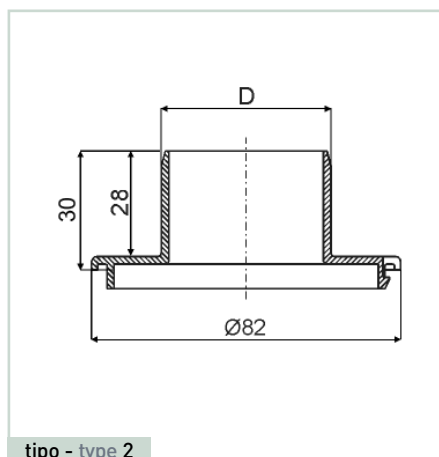
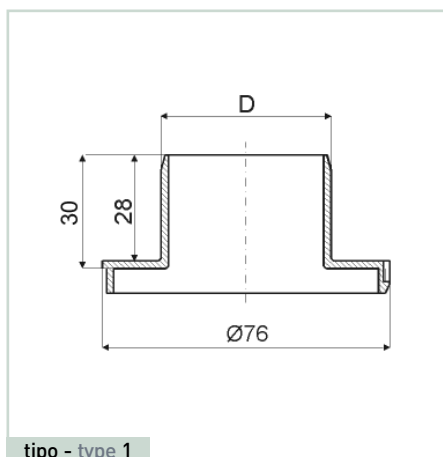
**P.129**

Cod.	Tipo - Type	D mm	mm <sup>2</sup>	n°	dm	g	Min
63639	1	45	1.589	40	12,7*	1.500	
63649	1	48,5	1.846	40	12,7*	1.500	
63659	1	53,5	2.246	40	12,7*	1.500	
63669	1	58,5	2.686	40	12,7*	1.550	
63679	1	68,5	3.683	40	12,7*	1.550	
63689	1	73,5	4.240	50	24,3**	1.800	500
66137	2	45	1.589	40	12,7*	1.550	
65707	2	48,5	1.846	40	12,7*	1.550	
65717	2	53,5	2.246	40	12,7*	1.550	
65887	2	58,5	2.686	40	12,7*	1.600	
65897	2	68,5	3.683	40	12,7*	1.600	
65727	2	73,5	4.240	50	24,3**	1.850	

**Min** lotto minimo d'acquisto - minimum purchasing lot






# Sezione tecnica - Technical section

## P.129





# Raccordo - Connector


## P.365

-  **Materiale - Material**  
Poliammide 6 - Polyamide 6
-  **Colore - Colour**  
Grigio - Grey RAL 7043
-  **Pezzi confezione - Package items**  
secondo codice - according to item code
-  **Volume e dimensioni confezione**  
Package volume and size  
secondo codice - according to item code  
\* 12,7 dm<sup>3</sup> - 230 X 210 X 240 mm  
\*\* 24,3 dm<sup>3</sup> - 400 X 280 X 200 mm
-  **Peso confezione - Package weight**  
secondo codice - according to item code

### SPO Ricambi - Spare parts






 **Sezione utile passaggio aria -**  
secondo codice - according to item code

 **Temp. di esercizio - Working temp.**  
-10/+120 °C (14/248 °F)

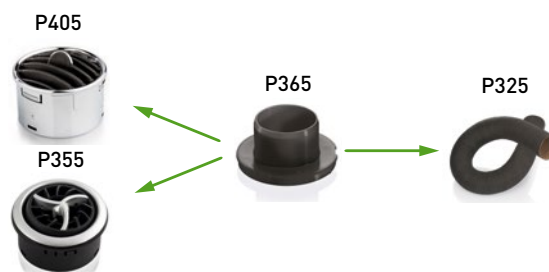
 **Normative - Norms**  
R107.8; R118.3; FMVSS 302; ISO 3795; REACH; ROHS; CMR.  
More info on page C2-C3 and website on "Directives and regulations" area.




### P.365

Cod.	D mm	H mm	 mm <sup>2</sup>	 n°	 dm	 kg	 Min.
66842	45	6,5	1.589	40	12,7*	1.500	500
66852	48,5	6,5	1.846	40	12,7*	1.500	500
66510	53,5	7,9	2.246	40	12,7*	1.500	500
66520	58,5	6,5	2.686	40	12,7*	1.550	500
66882	68,5	6,5	3.683	40	12,7*	1.550	500
66892	73,5	6,5	4.240	50	24,3**	1.800	500

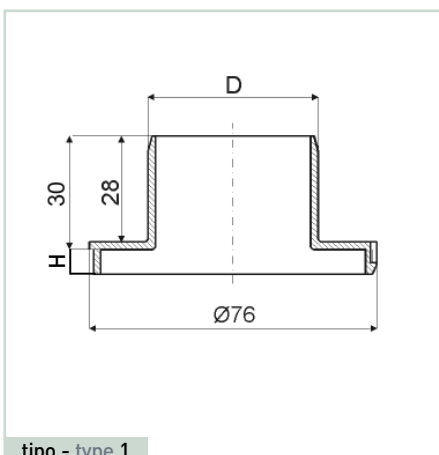
### ★ Accessori - Accessories



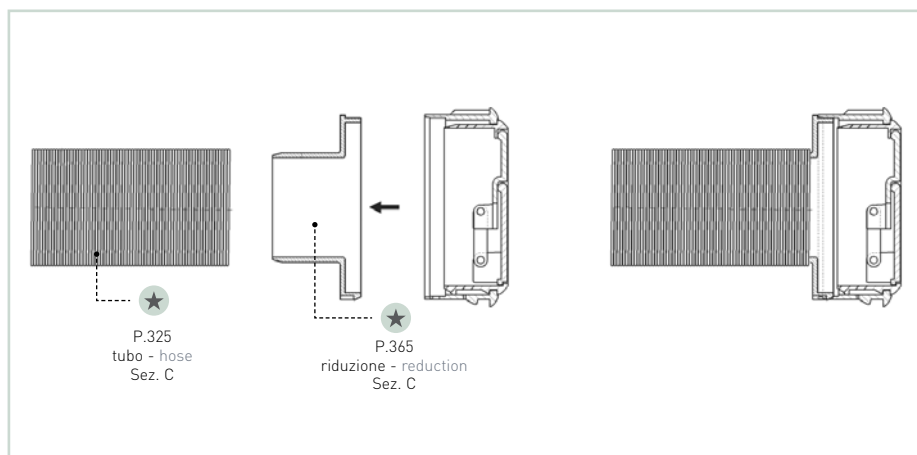
 lotto minimo d'acquisto - minimum purchasing lot

## Sezione tecnica - Technical section

### P.365



tipo - type 1



## P.366



**Materiale - Material**  
ABS + Policarbonato - ABS polycarbonate



**Colore - Colour**  
Nero - Black



**Pezzi confezione - Package items**  
50 pezzi - pieces



**Volume e dimensioni confezione - Package volume and size**  
12,7 dm<sup>3</sup> - 230 X 210 X 240 mm



**Peso confezione - Package weight**  
1.800 g



**Ricambi - Spare parts**



**Accessori - Accessories**

P366

P415



**Sezione utile passaggio aria -**  
1.250 mm<sup>2</sup>



**Temp. di esercizio - Working temp.**  
-10/+120 °C [14/248 °F]



**Normative - Norms**  
R107.8; R118.3; FMVSS 302; ISO 3795; REACH; ROHS; CMR.  
More info on page C2-C3 and website on "Directives and regulations" area.



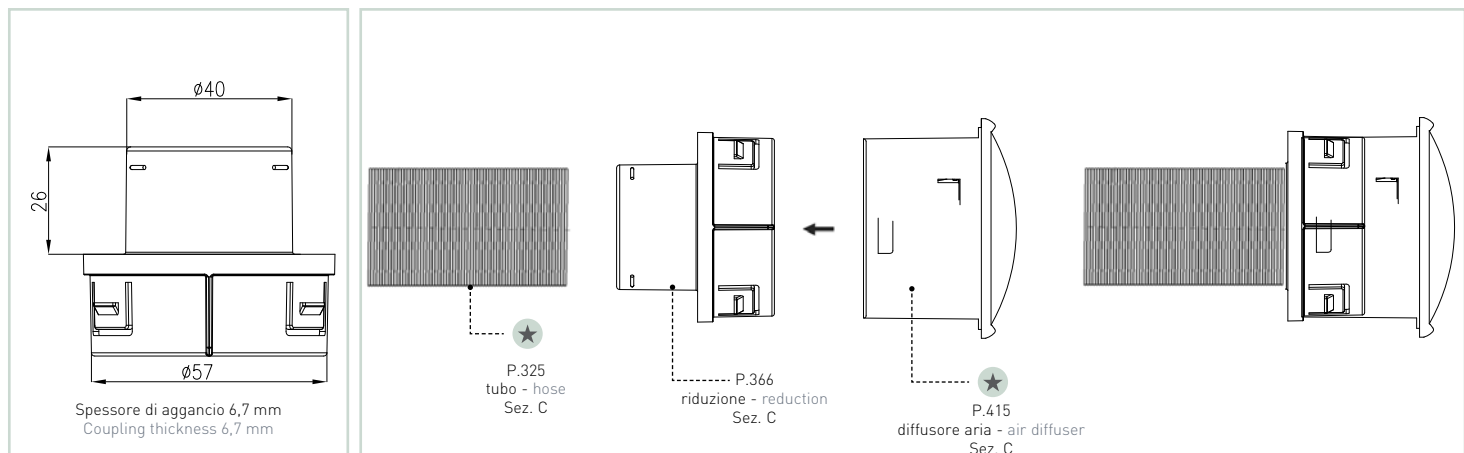
### P.366

**Cod.**

68833






## Sezione tecnica - Technical section

### P.366






## P.330


-  **Materiale - Material**  
ABS
-  **Colore - Colour**  
Nero - Black
-  **Pezzi confezione - Package items**  
50 pezzi - pieces
-  **Volume e dimensioni confezione - Package volume and size**  
12,7 dm<sup>3</sup> - 230 X 210 X 240 mm
-  **Peso confezione - Package weight**  
1.550 g

### SPO Ricambi - Spare parts

### ★ Accessori - Accessories




 **Sezione utile passaggio aria -**  
Open air flow section: 1.808 mm<sup>2</sup>


 **Temp. di esercizio - Working temp.**  
-10/+70 °C (14/158 °F)

**LEX Normative - Norms**  
R107.8; R118.3; FMVSS 302; ISO 3795; REACH; ROHS; CMR.  
More info on page C2-C3 and website on "Directives and regulations" area.



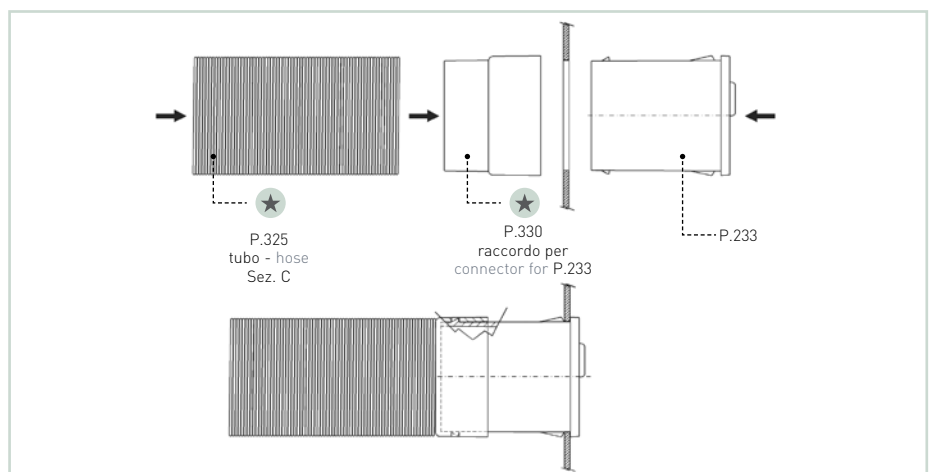
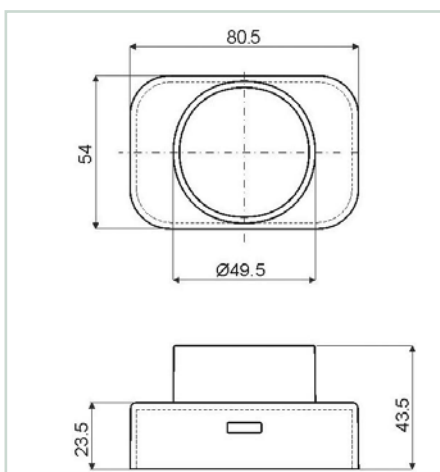
## P.330

<b>Cod.</b> 69808	 300
----------------------	--

 lotto minimo d'acquisto - minimum purchasing lot

# Sezione tecnica - Technical section

## P.330



## P.87



**Materiale - Material**  
Poliammide - Polyamide



**Colore - Colour**  
Nero - Black



**Pezzi confezione - Package items**  
50 pezzi - pieces



**Volume e dimensioni confezione - Package volume and size**  
35,2 dm<sup>3</sup> - 400 X 400 X 200 mm



**Peso confezione - Package weight**  
secondo codice - according to item code

### SPO Ricambi - Spare parts



**Sezione utile passaggio aria -**  
Open air flow section: 1.589 mm<sup>2</sup>



**Temp. di esercizio - Working temp.**  
-10/+120 °C (14/248 °F)



**Normative - Norms**  
R107.8; R118.3; FMVSS 302; ISO 3795; REACH (SCIP number at page C2-C3); ROHS; CMR.  
More info on page C2-C3 and website on "Directives and regulations" area.

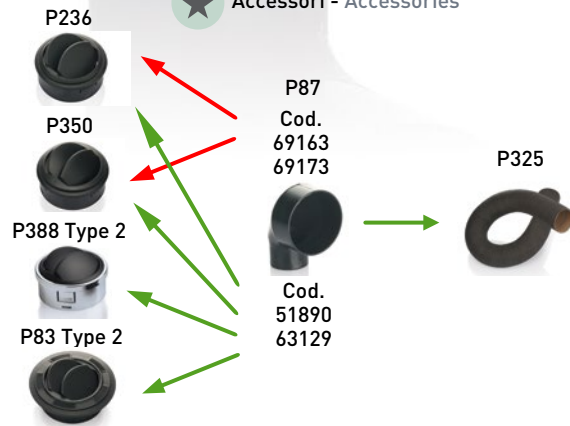
### P.87

Cod.	Tipo Type	Denti di aggancio Coupling teeth	Materiale Material	
51890	1	NO	PA6	3.200
69163*	1	SI	PA6	3.200
63129	2	NO	PA6	2.700
69173*	2	SI	PA6	2.700

\* Collegabile solo a P.236 - P.350 - Only connecting to P.236 - P.350

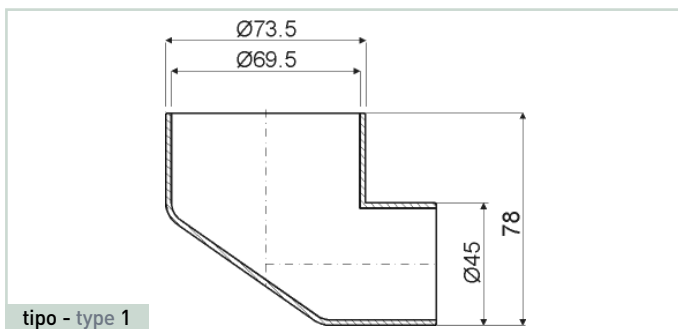


### ★ Accessori - Accessories

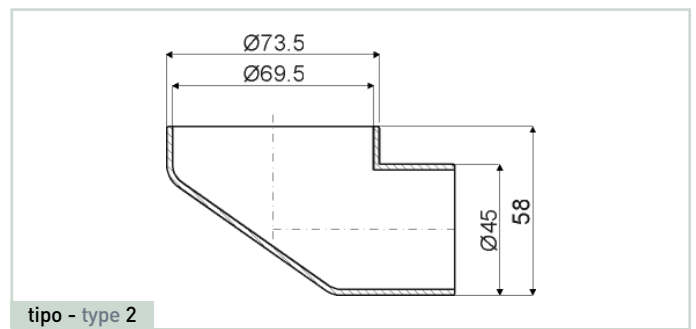


## Sezione tecnica - Technical section

### P.87

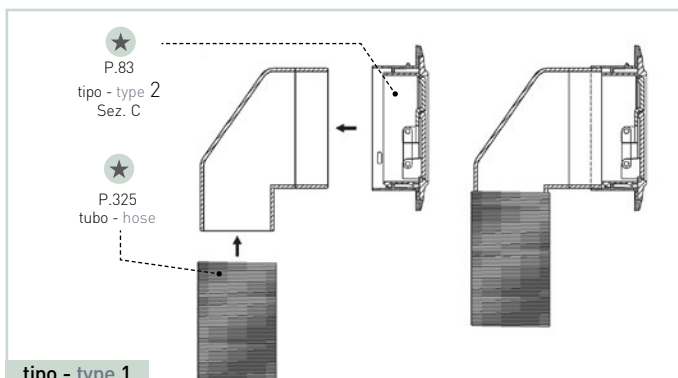


tipo - type 1

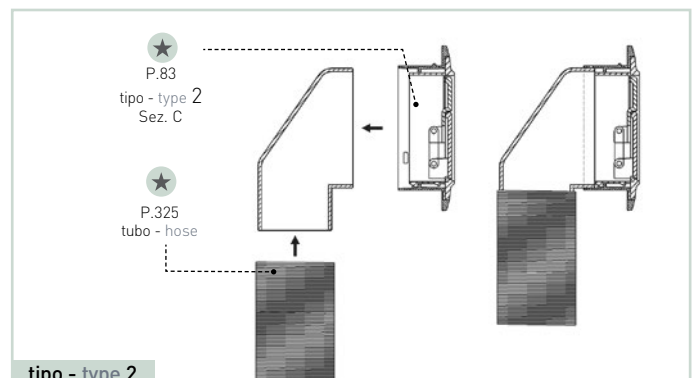


tipo - type 2

### ■ Esempi d'applicazione - Examples of application



tipo - type 1



tipo - type 2

**Materiale - Material**  
secondo codice - according to item code

**Colore - Colour**  
Nero - Black

**Pezzi confezione - Package items**  
50 pezzi - pieces

**Volume e dimensioni confezione - Package volume and size**  
24,3 dm<sup>3</sup> - 400 X 280 X 200 mm

**Peso confezione - Package weight**  
2.300 g

**SPO Ricambi - Spare parts**

**Sezione utile passaggio aria: secondo codice**  
Open air flow section: according to item code

**Temp. di esercizio - Working temp.**  
-10/+120 °C (14/248 °F)

**LEX Normative - Norms**  
R107.8; R118.3; FMVSS 302; ISO 3795; REACH (SCIP number at page C2-C3); ROHS; CMR.  
More info on page C2-C3 and website on "Directives and regulations" area.



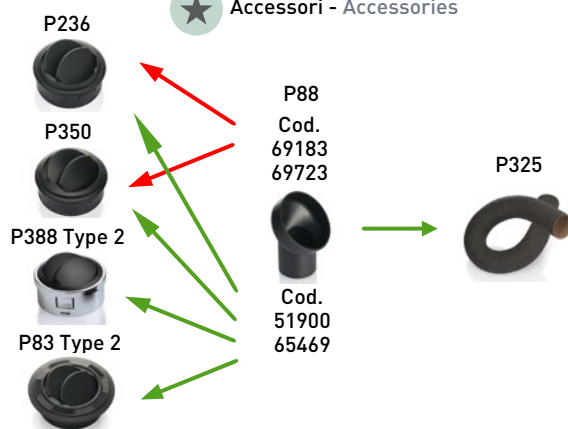
### P.88

Cod.	Denti di aggancio Coupling teeth	Materiale Material	D mm	mm <sup>2</sup>	Min
51900	NO	PA6 + FV	45	1.589	
69183*	SI	PA6 + FV	45	1.589	
65469	NO	PA6 + FV	48	1.808	1000
69723*	SI	PA6 + FV	48	1.808	1000

\* Collegabile solo a P.236 - P.350 - Only connecting to P236 - P350

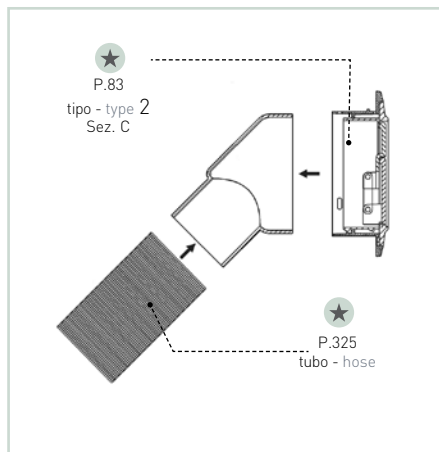
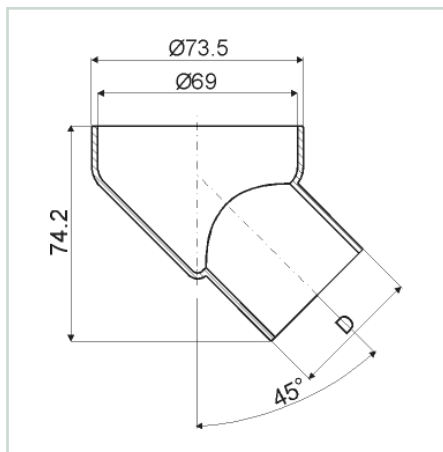
**Min** lotto minimo d'acquisto - minimum purchasing lot

### ★ Accessori - Accessories



## Sezione tecnica - Technical section

### P.88



# Raccordo - Connector

## P.111



**Materiale - Material**  
Poliammide - Polyamide



**Colore - Colour**  
Nero - Black



**Pezzi confezione - Package items**  
50 pezzi - pieces



**Volume e dimensioni confezione - Package volume and size**  
12,7 dm<sup>3</sup> - 230 X 210 X 240 mm



**Peso confezione - Package weight**  
1.150 g

**SPO Ricambi - Spare parts**  
-



**Accessori - Accessories**

P111

P83 Type 2



**Sezione utile passaggio aria -**  
Open air flow section: 3.316 mm<sup>2</sup>



**Temp. di esercizio - Working temp.**  
-10/+120 °C (14/248 °F)



**Normative - Norms**  
R107.8; R118.3; FMVSS 302; ISO 3795; REACH; ROHS; CMR.  
More info on page C2-C3 and website on "Directives and regulations" area.



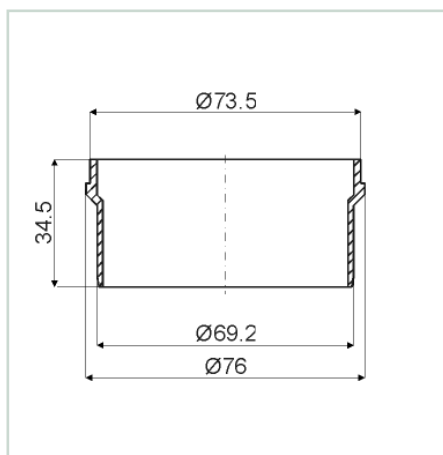
### P.111

**Cod.**

52111

## Sezione tecnica - Technical section

### P.111



# Tubo - Hose

## P.325

**Materiale - Material**  
 Interno in carta Kraft Avana, anima in alluminio, esterno in carta Kraft nera  
 Havana Kraft paper inner lining, aluminium core, black Kraft paper outer covering

**Colore - Colour**  
 Nero - Black

**Pezzi confezione - Package items**  
 secondo codice - according to item code

**Volume confezione - Package volume**  
 secondo codice - according to item code

**Peso confezione - Package weight**  
 secondo codice - according to item code

**SPO Ricambi - Spare parts**  
 -

**Accessori - Accessories**  
 P.85 - P.87 - P.88 - P.129 - P.330 - P.365 - P.366

**Sezione utile passaggio aria -**  
 secondo codice - according to item code

**Temp. di esercizio - Working temp.**  
 -10/+120 °C (14/248 °F)

**LEX Normative - Norms**  
 R107.8; R118.3; FMVSS 302; ISO 3795; REACH; ROHS; CMR.  
 More info on page C2-C3 and website on "Directives and regulations" area.



### P.325

Cod.	Di mm	De mm	mm <sup>2</sup>	R	Temp	n°	dm	g	Min
64881	40	46	1.256	60°	-30/120°C	100 m*	520	18.000	300 m
68198	50	56	1.962	82°	-30/120°C	100 m*	650	19.000	300 m
68208	70	76	3.846	115°	-30/120°C	100 m*	855	21.000	300 m

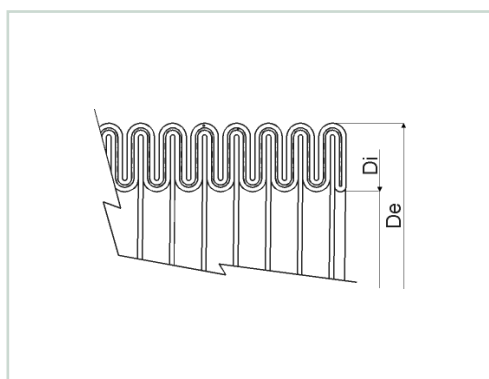
**R** raggio di curvatura minimo  
 minimum bend radius

**Min** lotto minimo d'acquisto  
 minimum purchasing lot

\*Lunghezza del tubo quando compresso - Length of the compressed tube

# Sezione tecnica - Technical section

## P.325



## P.370

**Materiale - Material**  
Corpo in poliammide fibra di vetro e guarnizioni in gomma  
Glass fibre polyamide body and rubber gasket

**Colore - Colour**  
Nero - Black

**Pezzi confezione - Package items**  
50 pezzi - pieces

**Volume e dimensioni confezione - Package volume and size**  
secondo codice - according to item code  
\* 12,7 dm<sup>3</sup> - 230 X 210 X 240 mm  
\*\* 24,3 dm<sup>3</sup> - 400 X 280 X 200 mm

**Peso confezione - Package weight**  
secondo codice - according to item code

**SPO Ricambi - Spare parts**  
-

**★ Accessori - Accessories**  
-

**Temp. max - Max temp.**  
90 °C (194 °F)

**Pressione massima - Max pressure**  
2,5 bar

**LEX Normative - Norms**  
FMVSS 302; ISO 3795; REACH; ROHS, CMR.  
More info on page C2-C3 and website on "Directives and regulations" area.

**Sezione utile passaggio liquidi - Open flow section**  
113mm<sup>2</sup> (Ø12mm) / 201mm<sup>2</sup> (Ø16mm)

**NEW**

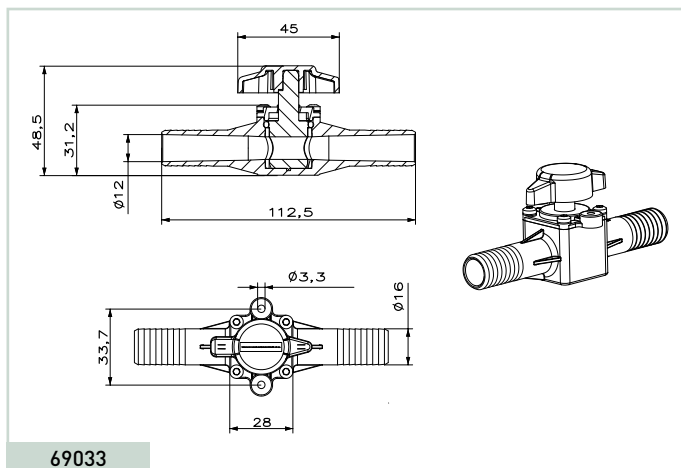


### P.370

Cod.	Ø mm	Orientamento manopola di presa Knob orientation	Manopola montata Knob mounted	dm <sup>3</sup>	g
68933	16	0°	No	24,3**	2500
69033	16	90°	No	24,3**	2500
68923	12	0°	No	12,7*	1700
69023	12	90°	No	12,7*	1700

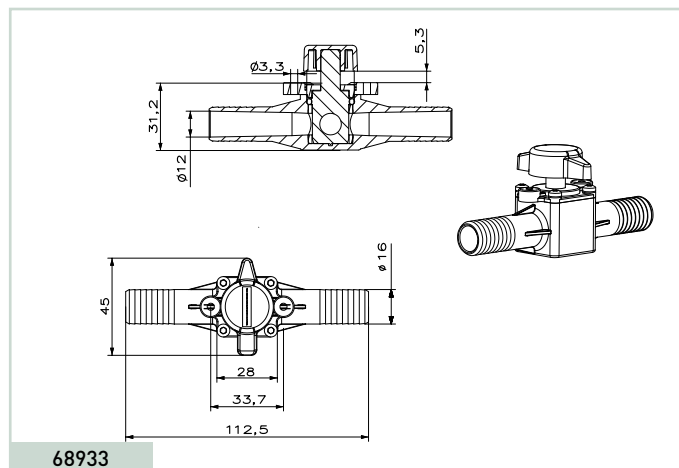


## P.370



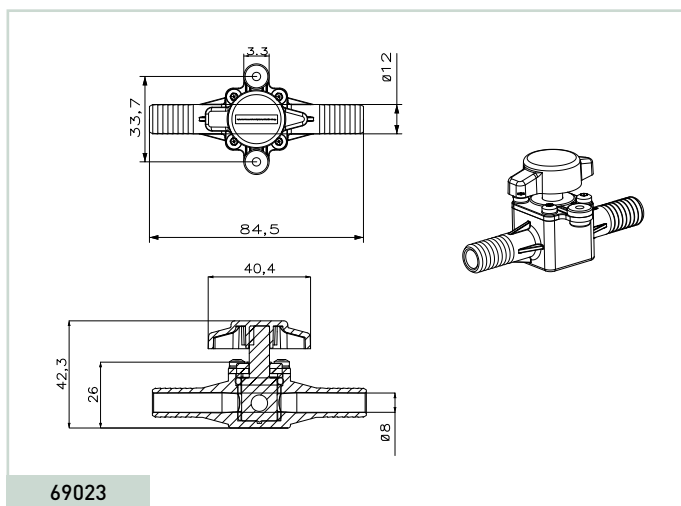
69033

Nel disegno sopra rappresentato il rubinetto è in posizione aperto  
In the drawing the tap is in the open position



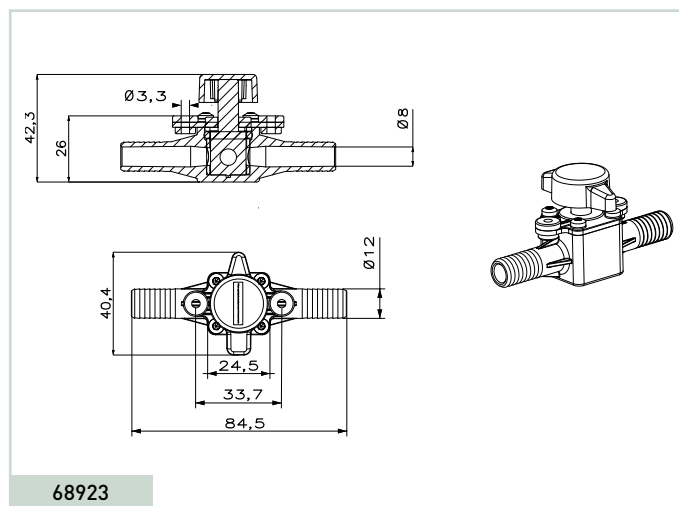
68933

Nel disegno sopra rappresentato il rubinetto è in posizione chiuso  
In the drawing the tap is in the close position



69023

Nel disegno sopra rappresentato il rubinetto è in posizione aperto  
In the drawing the tap is in the open position



68923

Nel disegno sopra rappresentato il rubinetto è in posizione chiuso  
In the drawing the tap is in the close position



## P.125



### Materiale - Material

Componenti plastici in ABS, molla in acciaio AISI, viti in acciaio nichelato, guarnizione spugnosa in EPDM  
Plastic components in ABS, spring in AISI steel, screws in nickel-plated steel, spongy gasket in EPDM

**NEW**



### Colore - Colour

Corpo nero, tappo RAL7001 - Black body, RAL7001 cap



### Pezzi confezione - Package items

25 pezzi - pieces



### Volume e dimensioni confezione - Package volume and size

35,2 dm<sup>3</sup> - 400 X 400 X 200 mm



### Peso confezione - Package weight

4,1 Kg



### Temp. di esercizio - Working temp.

-10/+70 °C (14/158 °F)



### Normative - Norms

REACH; ROHS; CMR; FMVSS 302; ISO 3795.

Studiata per poter essere utilizzata su cabine per mezzi agricoli di classe 4

Designed to be used on class 4 cabins for agricultural vehicles



### Possibili impostazioni per forza azionamento valvola - Possible settings for valve opening force

POS.1 => 150 Pa

POS.2 => 170 Pa

POS.3 => 190 Pa

POS.4 => 205 Pa



### Sezione utile passaggio aria - Open air flow section

~6000 mm<sup>2</sup>

## P.125

Cod.

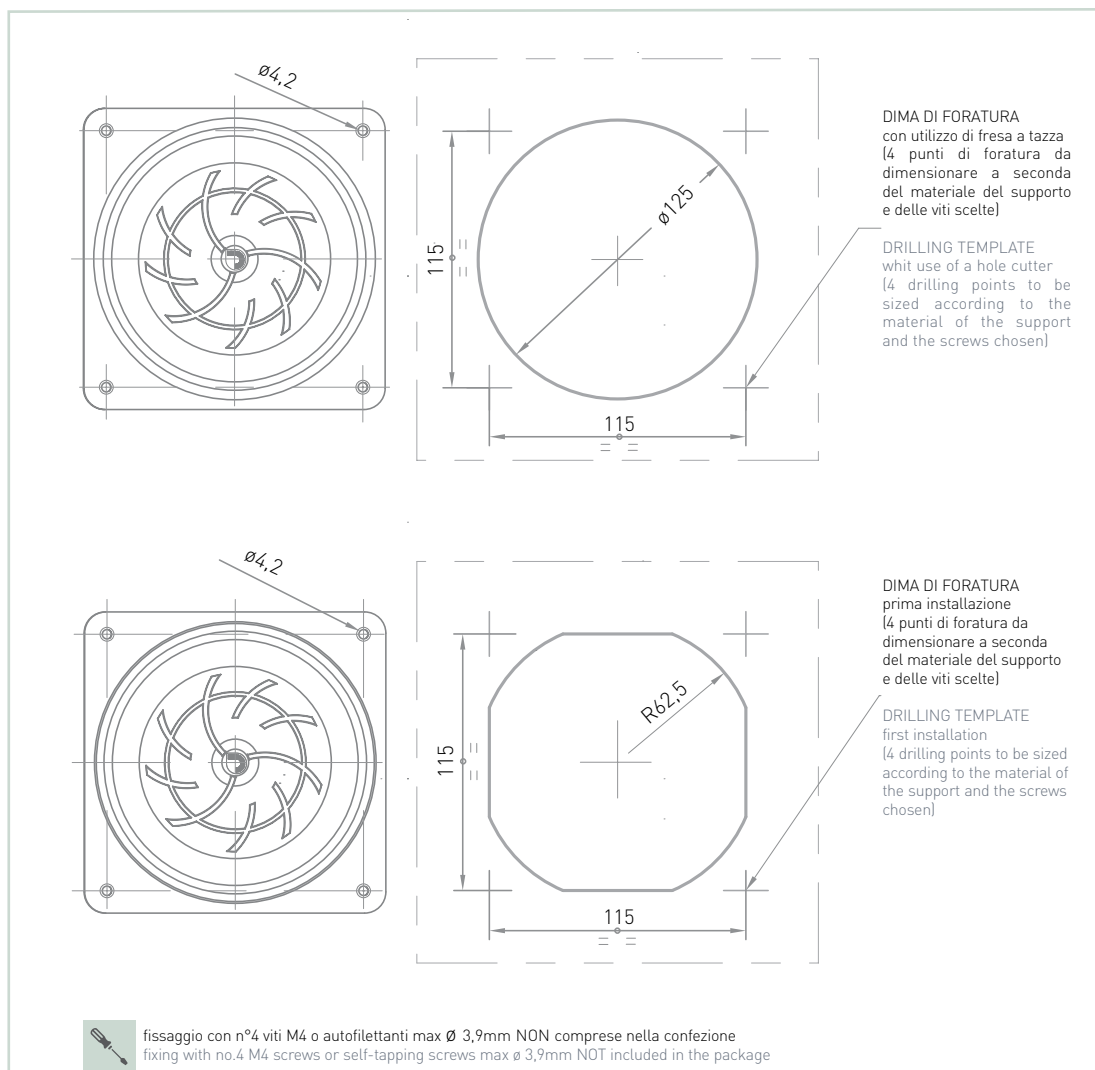
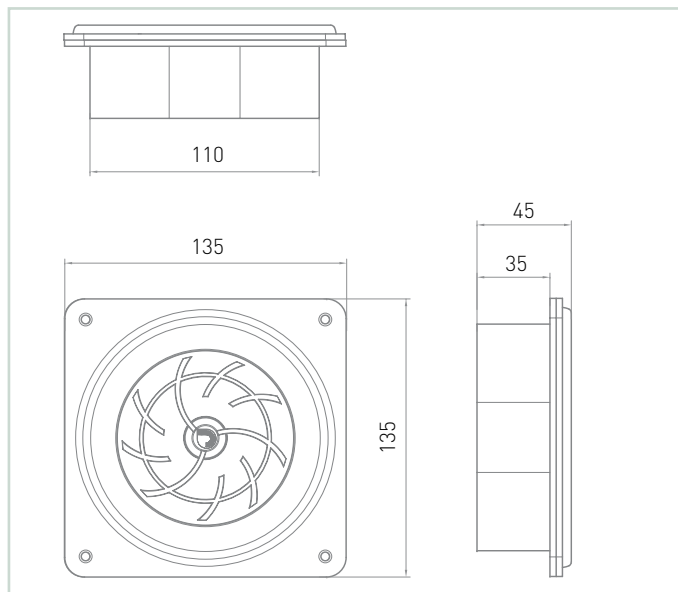
69623

Min

200

Studiata per poter essere utilizzata su cabine per mezzi agricoli di classe 4  
Designed to be used on class 4 cabins for agricultural vehicles

## P.125



C