

MODULI DI SERVIZIO MULTISETS



PRIMA
INDUSTRIES

17G

Tutti i prodotti contenuti in questa sezione rispondono alle seguenti normative:

REGOLAMENTO 107/06

(disposizioni speciali da applicare ai veicoli adibiti al trasporto passeggeri aventi più di otto posti a sedere oltre al sedile del conducente e recante modifica alle direttive 70/156/CEE, 97/27/CE e 2001/85/CE)

UN ECE R118.02 e FMVSS302

(velocità di combustione dei materiali utilizzati per la costruzione degli interni dei veicoli a motore)

DIRETTIVA 2000/53/CE

(e successivi emendamenti: 2008/33/CE)

(messa al bando dei metalli pesanti piombo, cadmio, mercurio e cromo esavalente)

DIRETTIVA 2002/95/CE - (ROHS)

(messa al bando dei metalli pesanti, del polibrominato bifenile - PBB e del pentabromodifenil etere - PBDE)

DIRETTIVA 1907/2006/CE - (REACH)

DIRETTIVA 2005/20/CE - (e successivi emendamenti)

(bando delle sostanze pericolose dagli imballaggi e dai rifiuti di imballaggio)

REGOLAMENTO R10

(compatibilità elettromagnetica)

GADSL

(conformità alla lista delle sostanze dichiarabili del settore automobilistico)

PAH

(bando degli idrocarburi policiclici aromatici)

CONFLICT MINERALS RULES

(regole nate negli USA per scoraggiare l'uso di minerali preziosi - oro, tantalio, stagno, tungsteno e loro derivati - provenienti da aree in guerra)

I colori RAL, riferiti ai prodotti contenuti in questo catalogo, sono puramente indicativi. Per eventuali abbinamenti o particolari necessità cromatiche contattare nostro Ufficio Commerciale

All the products contained in this section complies with the following norms:

REGULATION 107/06

Special provisions for vehicles used for the carriage of passengers comprising more than eight seats in addition to the driver's seat and amending Directives 70/156/EEC, 97/27/EC and 2001/85/EC

UN ECE R118.02 and FMVSS302

Burning behaviour of materials used in interior construction of motor vehicles

DIRECTIVE 2000/53/EC (and amendments:2008/33/EC

On the restriction of the use of certain heavy metals such as lead, cadmium, mercury and hexavalent chromium in the manufacturing process

DIRECTIVE 2002/95/EC

On the restriction of the use of certain heavy metals and brominated flame retardants such as polybrominated biphenils (PBB) and polybrominated diphenyls ethers (PBDE) in new electrical and electronic equipment

DIRECTIVE 1907/2006/EC - (REACH)

DIRECTIVE 2005/20/EC - (and amendments)

On the restriction of hazardous substances on packaging and packaging waste

REGULATION R10

Electric compatibility -EMC

GADSL

Conform to global automotive declarable substances list

PAH

Without polycyclic aromatic hydrocarbon

CONFLICT MINERALS RULES

Rules created to discourage the use of precious minerals (gold, tantalum, tin, tungsten and their derivatives) extracted in a conflict zone

The RAL colors, referring to the products indicated on our catalogue, are purely indicatives. For eventual combinations or specific colors please contact our Sales Department

indice - index

multiset

P.389

pag.G4



P.158

pag.G6



P.148

pag.G8



P.140

pag.G10



P.78R

pag.G12



P.390

pag.G14



P.160

pag.G16



P.234

pag.G18



P.235

pag.G20



P.412












pag.G22



P.159










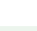

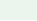

pag.G24





-  **Materiale - Material**
Corpo e diffusori aria in ABS,
vetro di protezione luci in policarbonato
Body and air diffuser in ABS,
light protection in polycarbonate
-  **Colore - Color**
grigio - grey Ral 7043
-  **Pezzi confezione - Package items**
10 pezzi - pieces
-  **Volume confezione - Package volume**
64 dm³
-  **Peso confezione - Package weight**
secondo codice - according to item code
-  **Ricambi - Spare parts**
vedi sez. tecnica - see technical section
-  **Accessori - Accessories**
vedi sez. tecnica - see technical section
-  **Sezione utile passaggio aria -**
Open air flow section: 1.900 mm²
-  **Intensità luminosa - Light intensity**
vedi sez. tecnica - see technical section
-  **Temp. di esercizio - Working temp.**
-10/+100 °C
-  **LEX Normative - Norms**
pag. G2






P.389

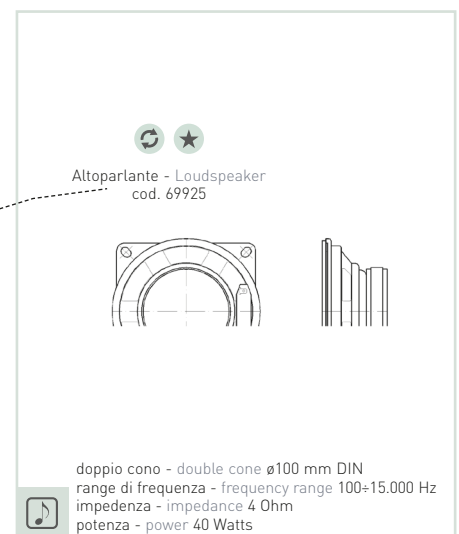
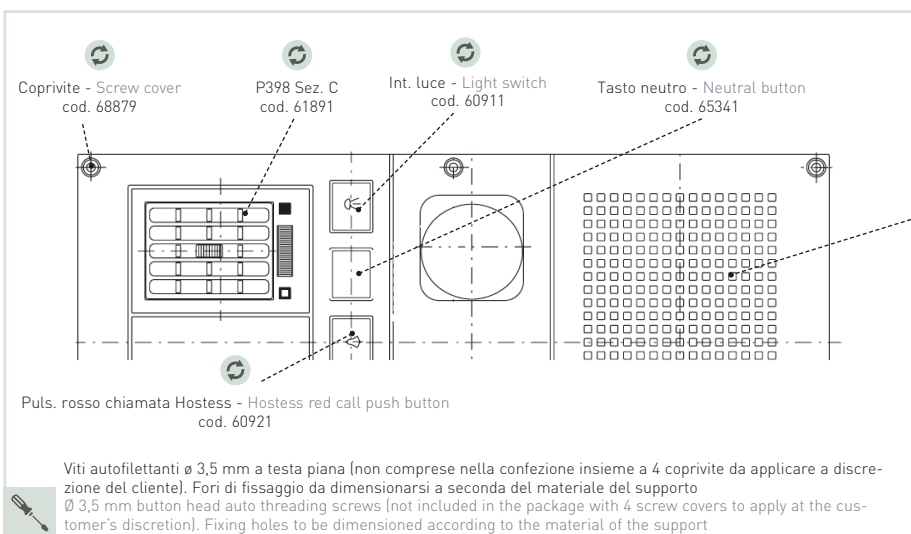
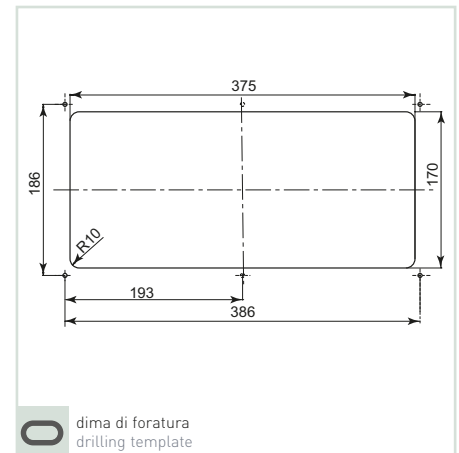
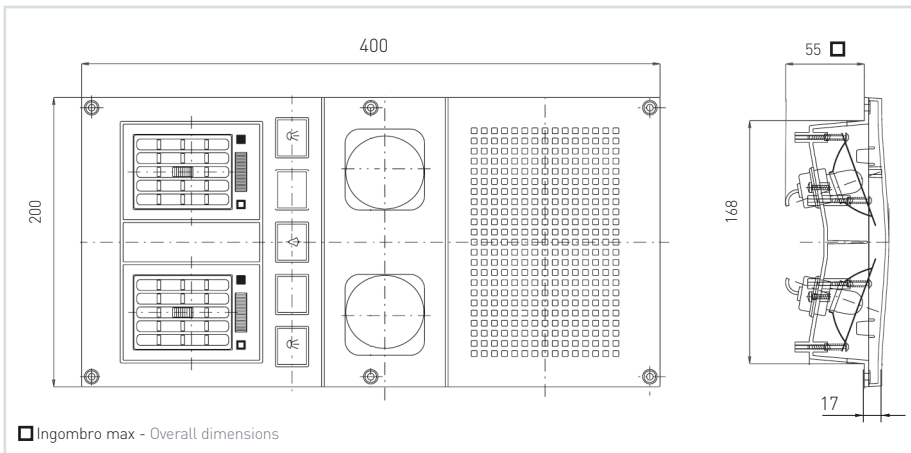
Cod.	 Incandescent BA 15S								
65799	2 pz. x 24V max 10W	•	*	•	•	17.000			50
66459	include - included	•	*		•	13.500			50



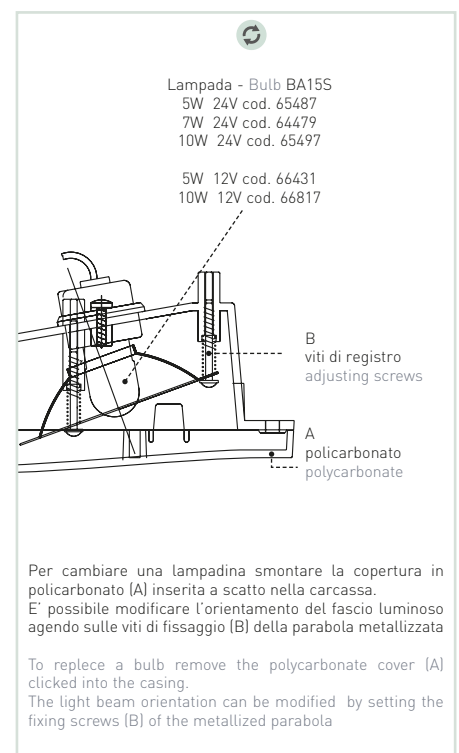
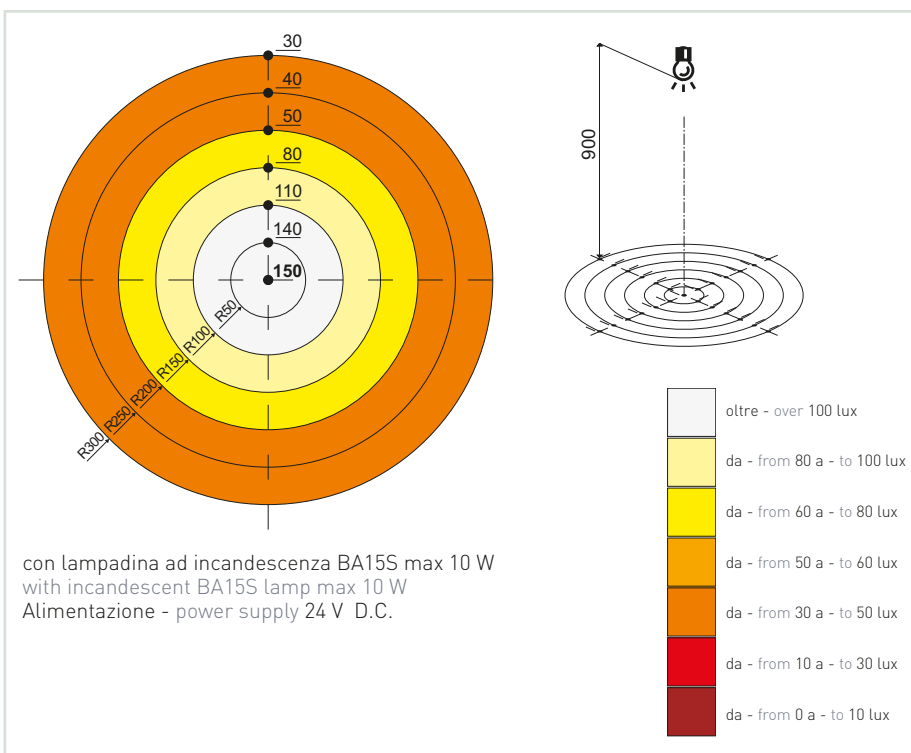
-  tipologia di illuminazione - lighting type
-  luce blu notturna - blu night light
-  interruttore luci - light switch
-  *pulsante rosso chiamata hostess - red hostess call push-button
-  altoparlante - loudspeaker
-  cablaggio - wiring

-  materiale disponibile a stock - material available on stock
-  materiale non disponibile a stock - material not available on stock
-  lotto minimo d'acquisto - minimum purchasing lot

P.389



Test intensità luminosa - Light intensity test



Materiale - Material
 Carcassa in ABS, diffusori aria e luce in PA6,
 vetrino di protezione luci in policarbonato
 griglia copri altoparlante in metallo verniciato nero
 Body in ABS, air diffuser and light diffuser in PA6,
 light protection in polycarbonate grid for
 loudspeaker in black metal

Colore - Colour
 Secondo codice - According to item code

Pezzi confezione - Package items
 10 pezzi - pieces

Volume confezione - Package volume
 64 dm³

Peso confezione - Package weight
 10.000 g

Ricambi - Spare parts
 vedi sez. tecnica - see technical section

Accessori - Accessories
 vedi sez. tecnica - see technical section

Sezione utile passaggio aria -
 Open air flow section: 2.280 mm²

Intensità luminosa - Light intensity
 vedi sez. tecnica - see technical section

Temp. di esercizio - Working temp.
 -10/+120 °C

LEX Normative - Norms
 pag. G2



P.158

Cod.	Colore - Color		Lighting	Lighting Control	Speaker	Pilot Light	STOP	Music	Wiring	Stock	Availability	Min
	Corpo Body	Diffusori Diffusers										
61601					•	*						
61611					•	*						
62869	■ Ral 7040	■ Ral 7043			•	**						
65837			scheda Led Led board 24V DC		•	***		▶		•	10.000	
62351					•							
63583	■ Ral 7024	■ Ral 7012			•	*						
67407					•							

tipologia di illuminazione - lighting type

luce blu notturna - blu night light

interruttore luci - light switch

* pulsante rosso chiamata hostess - red hostess call push-button

** interruttore rosso chiamata hostess - red hostess call switch

*** interruttore luminoso rosso chiamata hostess
 red hostess call with light switch

altoparlante - loudspeaker

cablaggio - wiring

spia luminosa rossa - red pilot light

pulsante di richiesta fermata - button to request stop

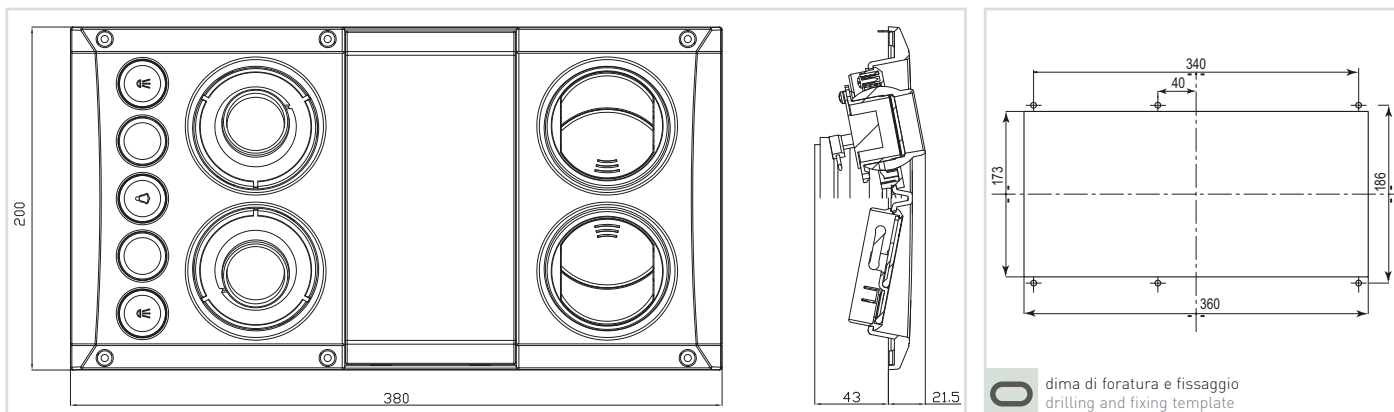
regolazione volume con potenziometro
 volume levelling with potentiometer

materiale disponibile a stock
 material available on stock

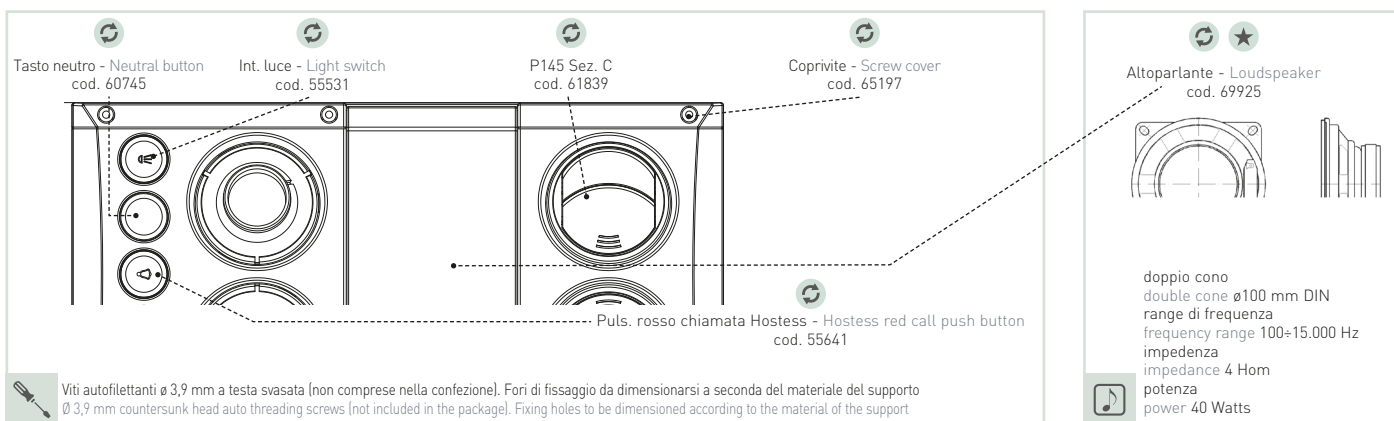
materiale non disponibile a stock
 material not available on stock

lotto minimo d'acquisto
 minimum purchasing lot

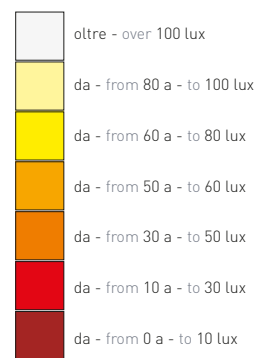
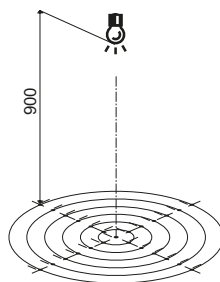
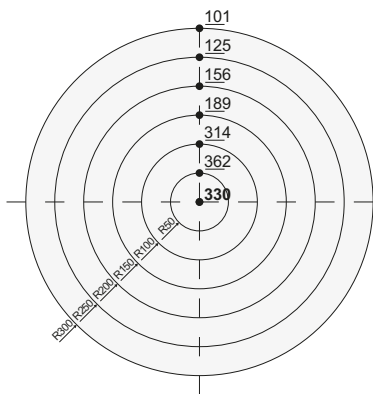
P.158



O dima di foratura e fissaggio
drilling and fixing template



■ Test intensità luminosa - Light intensity test



Scheda (PCA) LED - 1 W
Alimentazione - power supply 24 V D.C.
Regolabile con potenziometro - Adjustable by potentiometer



Materiale - Material
 Carcasa e griglia coprialtoparlante in ABS autoestinguente, diffusori aria e luce in PA6 vetrino di protezione luci in policarbonato
 Body and grid for loudspeaker in self-extinguish ABS, air and light diffusers in PA6, light protection in polycarbonate

Colore - Colour
 Nero - Black

Pezzi confezione - Package items
 10 pezzi - pieces

Volume confezione - Package volume
 64 dm³

Peso confezione - Package weight
 11.000 g

Ricambi - Spare parts
 vedi sez. tecnica - see technical section

Accessori - Accessories
 vedi sez. tecnica - see technical section

Sezione utile passaggio aria -
 Open air flow section: 2.280 mm²

Intensità luminosa - Light intensity
 vedi sez. tecnica - see technical section

Temp. di esercizio - Working temp.
 -10/+120 °C

LEX Normative - Norms
 pag. G2



Versione Dx / Rh

P.148

Cod.	Versione - Version										
67393	Dx - RH	Scheda Led	11.000	.	.
67403	Sx - LH	Led board 24V DC

NB: al posto dei tasti neri neutri è possibile inserire pulsanti o interruttori di chiamata hostess e/o spie luminose e/o pulsanti o interruttori di richiesta fermata
 In place of the blank black buttons it's possible to insert push-buttons or switches for hostess call and/or pilot lights and/or push-buttons or switches for stop request

tipologia di illuminazione - lighting type

luce blu notturna - blu night light

interruttore luci - light switch

* pulsante rosso chiamata hostess - red hostess call push-button

** interruttore rosso chiamata hostess - red hostess call switch

*** interruttore luminoso rosso chiamata hostess
 red hostess call with light switch

altoparlante - loudspeaker

cablaggio - wiring

spia luminosa rossa - red pilot light

pulsante di richiesta fermata - button to stop request

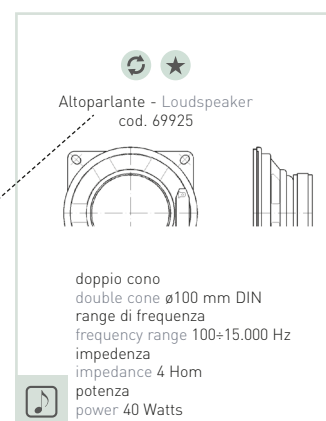
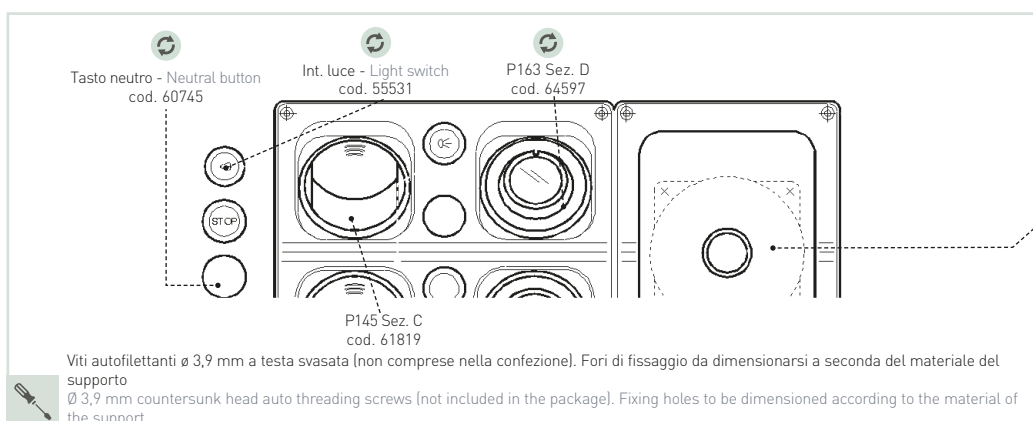
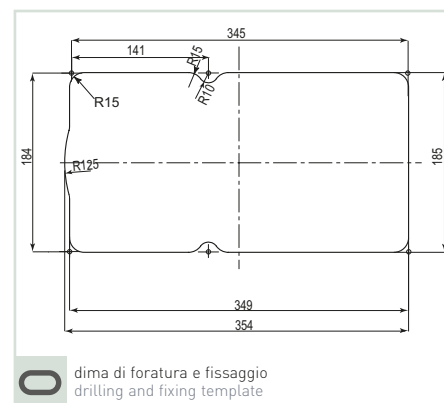
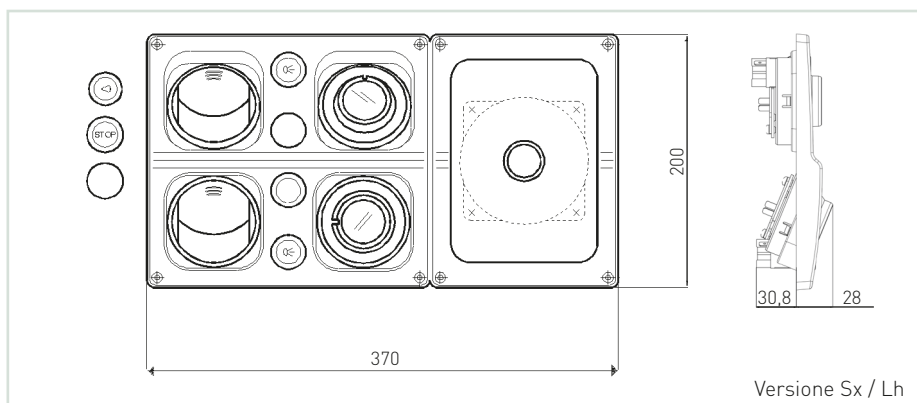
regolazione volume con potenziometro
 volume levelling with potentiometer

materiale disponibile a stock
 material available on stock

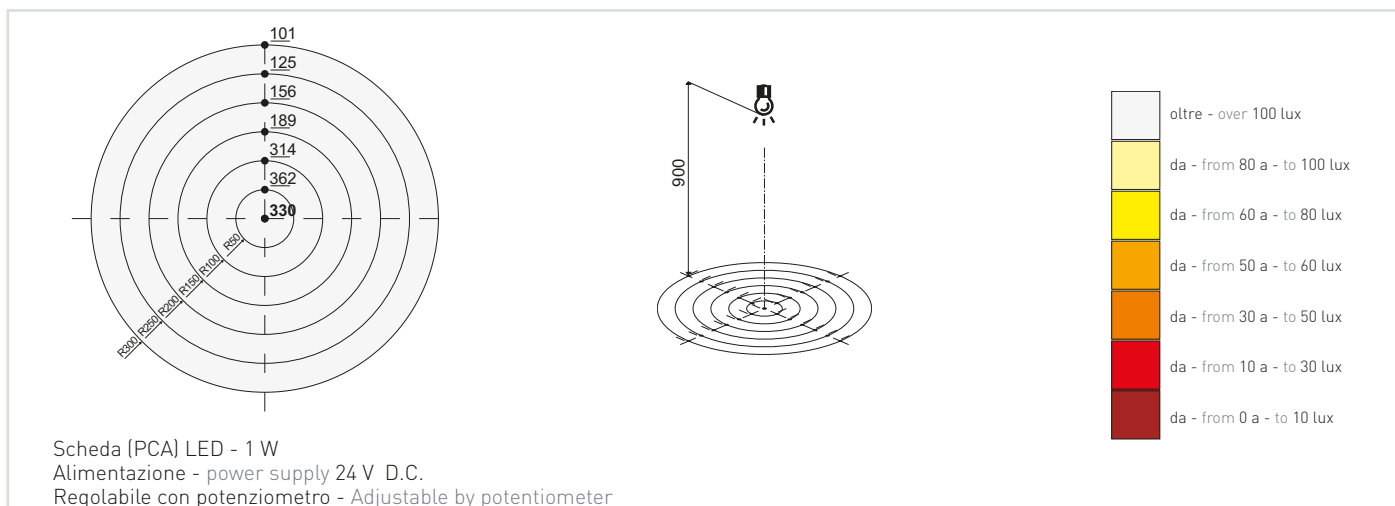
materiale non disponibile a stock
 material not available on stock

lotto minimo d'acquisto
 minimum purchasing lot

P.148



■ Test intensità luminosa - Light intensity test



Materiale - Material
Carcassa in ABS, diffusori aria e luce in PA6, vetrino di protezione luci in policarbonato
Body in ABS, air and light diffusers in PA6, light protection in polycarbonate

Colore - Colour
Nero - Black

Pezzi confezione - Package items
10 pezzi - pieces

Volume confezione - Package volume
95,7 dm³

Peso confezione - Package weight
6.000 g

Ricambi - Spare parts
vedi sez. tecnica - see technical section

Sezione utile passaggio aria -
Open air flow section: 2.280 mm²

Intensità luminosa - Light intensity
vedi sez. tecnica - see technical section

Temp. di esercizio - Working temp.
-10/+120 °C

LEX Normative - Norms
pag. G2



Versione Sx / Lh

P.140

Cod.	Colore Color	Versione Version								
68141		Dx - RH		•						•
65652		Sx - LH		•						•
68312	■ Black	Dx - RH	Scheda Led	•	*					•
68302		Sx - LH	Led board	•	*			•	6.000	•
68352		Dx - RH	24V DC	•			•			•
68342		Sx - LH		•			•			•

NB: al posto dei tasti neri neutri è possibile inserire pulsanti o interruttori di chiamata hostess e/o spie luminose e/o pulsanti o interruttori di richiesta fermata - In place of the blank black buttons it's possible to insert push-buttons or switches for hostess call and/or pilot lights and/or push-buttons or switches for stop request

tipologia di illuminazione - lighting type

luce blu notturna - blu night light

interruttore luci - light switch

* pulsante rosso chiamata hostess - red hostess call push-button

** interruttore rosso chiamata hostess - red hostess call switch

*** interruttore luminoso rosso chiamata hostess
red hostess call with light switch

altoparlante - loudspeaker

cablaggio - wiring

spia luminosa rossa - red pilot light

pulsante di richiesta fermata - button to request stop

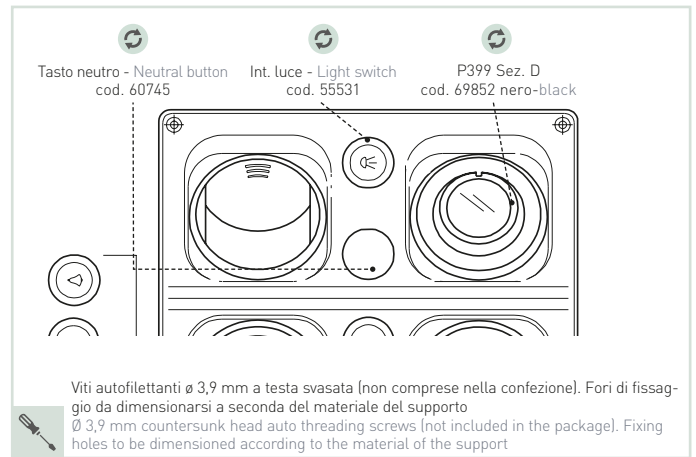
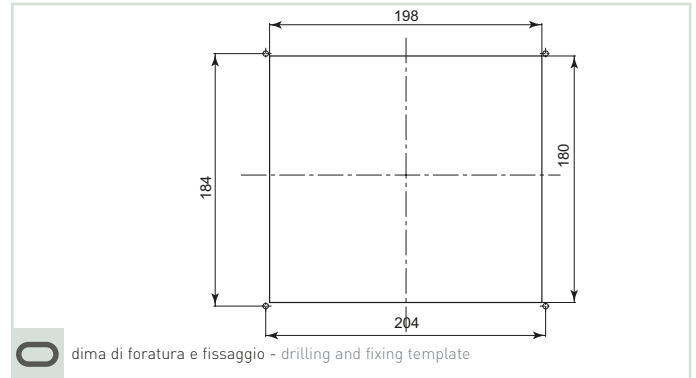
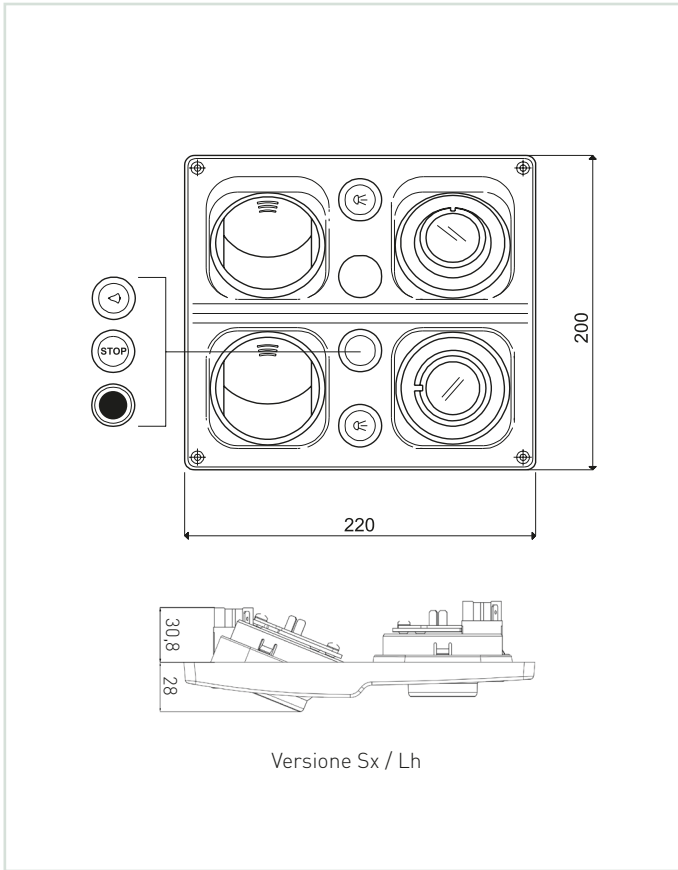
regolazione volume con potenziometro
volume levelling with potentiometer

materiale disponibile a stock
material available on stock

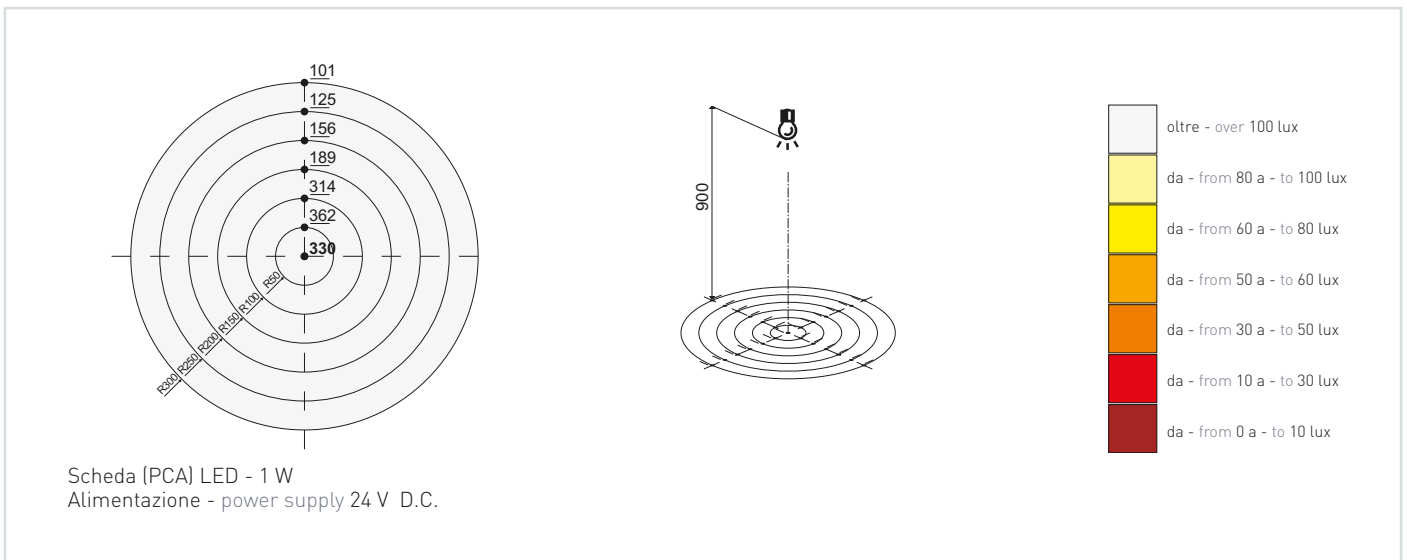
materiale non disponibile a stock
material not available on stock

lotto minimo d'acquisto
minimum purchasing lot

P.140



■ Test intensità luminosa - Light intensity test



Materiale - Material
Carcassa in ABS, diffusori aria e luce in PA6 e policarbonato
Body in ABS, air and light diffusers in PA6 and polycarbonate

Colore - Colour
Nero - Black

Pezzi confezione - Package items
50 pezzi - pieces

Volume confezione - Package volume
64 dm³

Peso confezione - Package weight
15.000 g

Ricambi - Spare parts
vedi sez. tecnica - see technical section

Sezione utile passaggio aria -
Open air flow section: 200 mm²

Intensità luminosa - Light intensity
vedi sez. tecnica - see technical section

Temp. di esercizio - Working temp.
-10/+120 °C

LEX Normative - Norms
pag. G2



P.78R

Cod.	Incandescent BA9S	Altoparlante	Interruttore luci	Spia luminosa rossa	Pulsante di richiesta fermata	Cablaggio	Lotto minimo d'acquisto	Materiale disponibile a stock	Materiale non disponibile a stock	Materiale non disponibile a stock
50971		•	•	•	•	•		•	•	•
50981	Non include	•	•	•	•	•	15.000	•	•	•
67907	Not included (max 4W)	•	•	•	•	•		•	•	•

G

tipologia di illuminazione - lighting type

luce blu notturna - blu night light

interruttore luci - light switch

* pulsante rosso chiamata hostess - red hostess call push-button

** interruttore rosso chiamata hostess - red hostess call switch

*** interruttore luminoso rosso chiamata hostess
red hostess call with light switch

altoparlante - loudspeaker

cablaggio - wiring

spia luminosa rossa - red pilot light

pulsante di richiesta fermata - button to request stop

regolazione volume con potenziometro
volume levelling with potentiometer

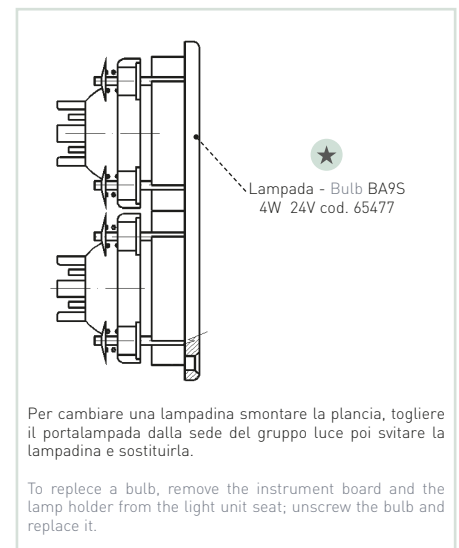
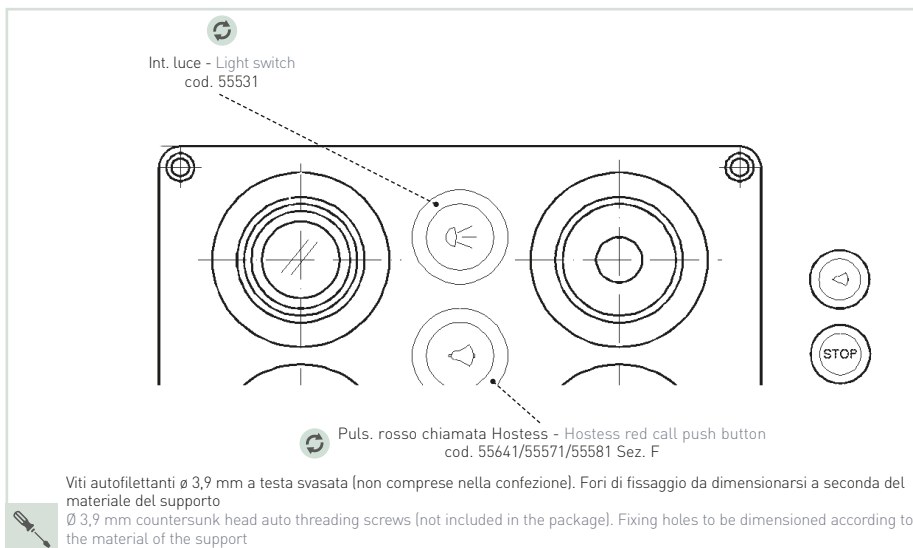
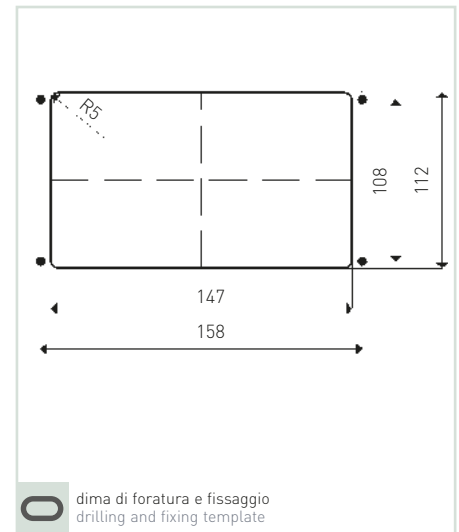
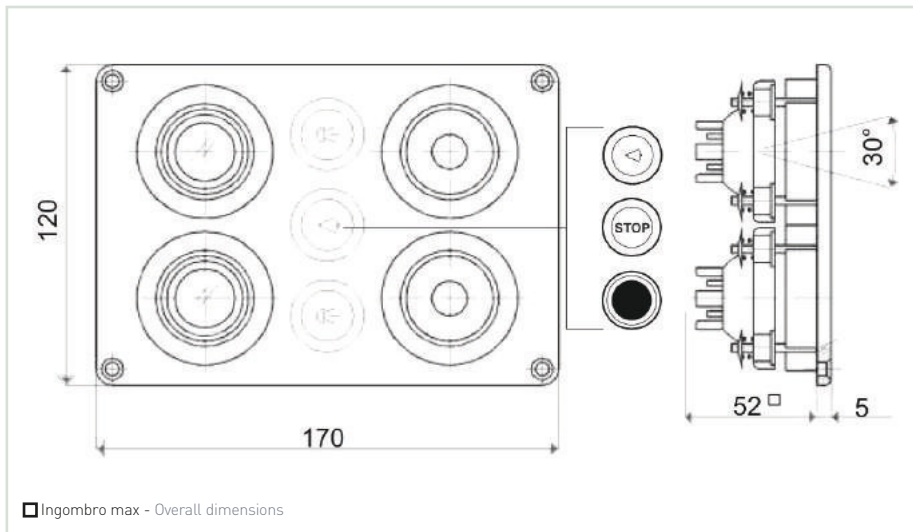
materiale disponibile a stock
material available on stock

materiale non disponibile a stock
material not available on stock

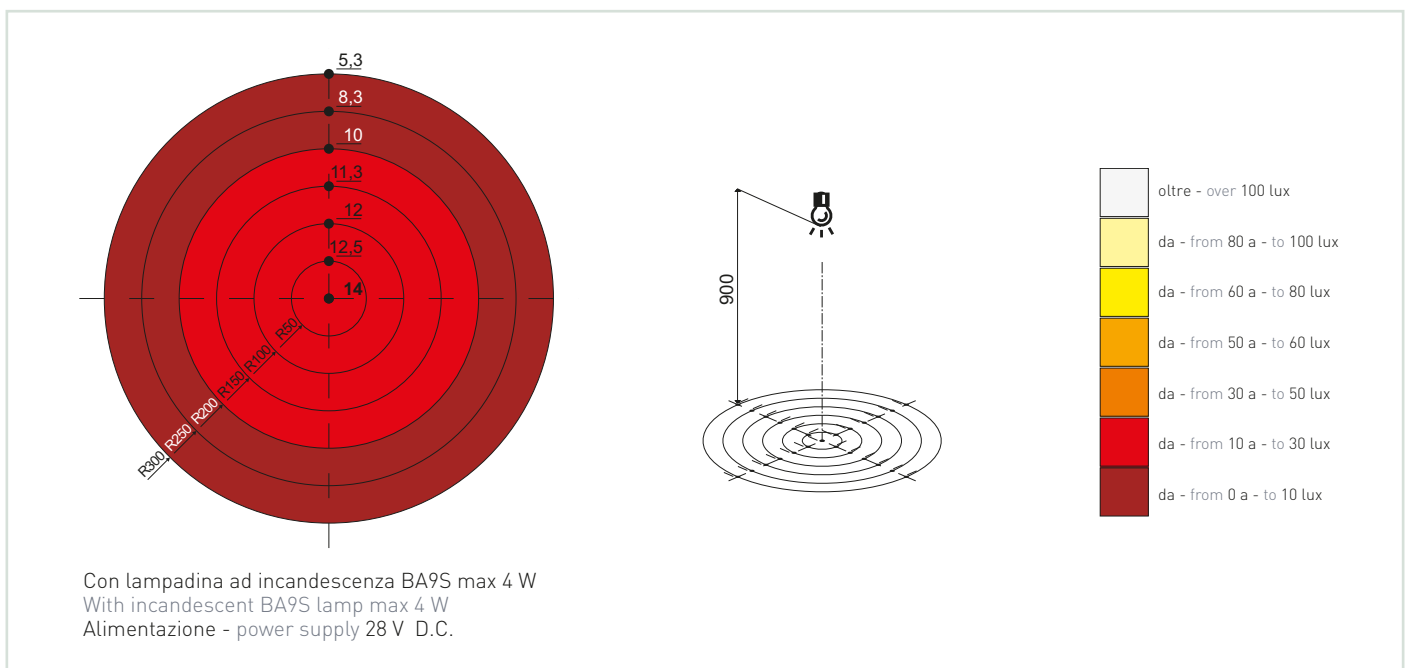
lotto minimo d'acquisto
minimum purchasing lot

Sezione tecnica - Technical section

P.78R



■ Test intensità luminosa - Light intensity test



- Materiale - Material**
Carcassa e diffusori aria in ABS, vetrino di protezione luci in policarbonato
Body and air diffusers in ABS, light protection in polycarbonate
- Colore - Colour**
Grigio - Grey Ral 7043
- Pezzi confezione - Package items**
50 pezzi - pieces
- Volume confezione - Package volume**
95,7 dm³
- Peso confezione - Package weight**
secondo codice - according to item code
- Ricambi - Spare parts**
vedi sez. tecnica - see technical section
- Sezione utile passaggio aria - Open air flow section: 1.000 mm²**
- Intensità luminosa - Light intensity**
vedi sez. tecnica - see technical section
- Temp. di esercizio - Working temp.**
-10/+120 °C
- Normative - Norms**
pag. G2



Tipo 2



Tipo 3

P.390

Cod.	Tipo - Type	Tipo - Type BA 15S						
66929	1 -Luce + aria / Light + air	Not Included	•	•	•	13.000	•	•
66939	2 -Biluce / Double light	(max 5W)	•	•	•	12.700	•	•
66919	3 -Biaria / Double air					13.200	•	•
67209	4 -Gruppo altoparlante / Loudspeaker group			•		12.000	•	•

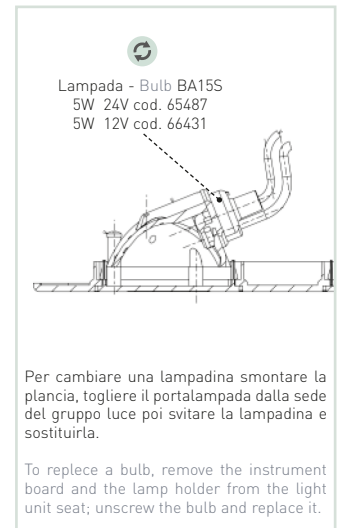
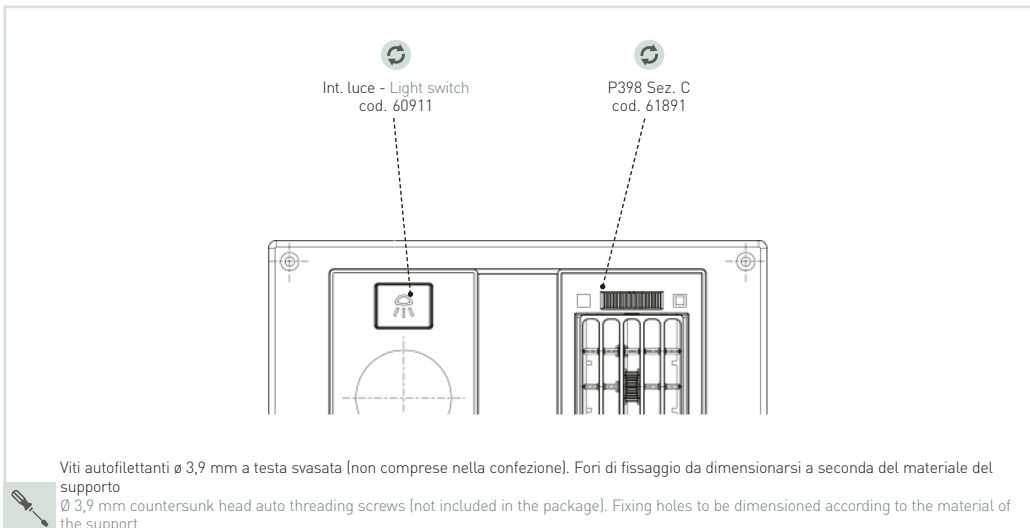
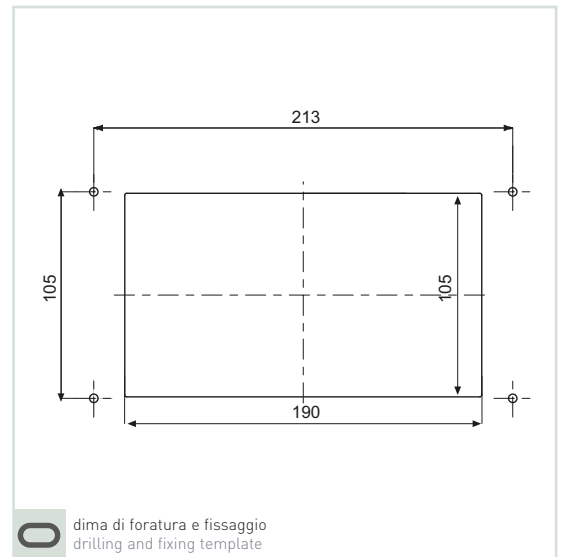
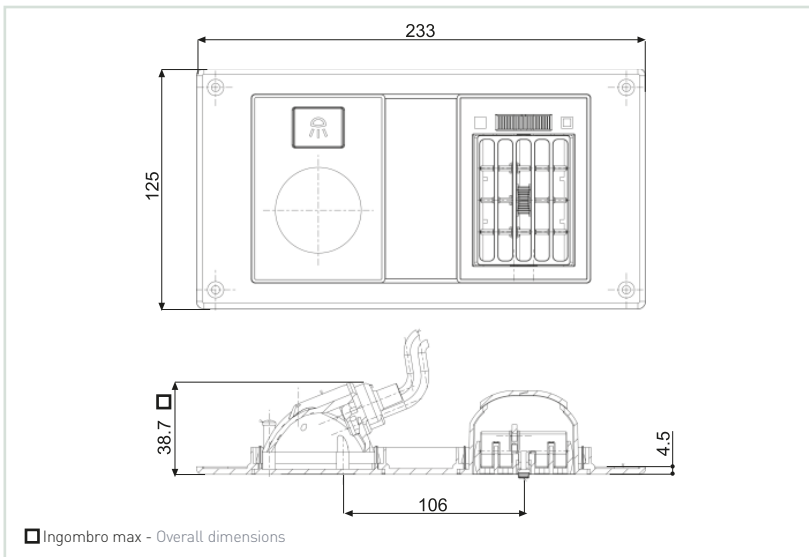


- tipologia di illuminazione - lighting type
- luce blu notturna - blu night light
- interruttore luci - light switch
- * pulsante rosso chiamata hostess - red hostess call push-button
- ** interruttore rosso chiamata hostess - red hostess call switch
- *** interruttore luminoso rosso chiamata hostess - red hostess call with light switch

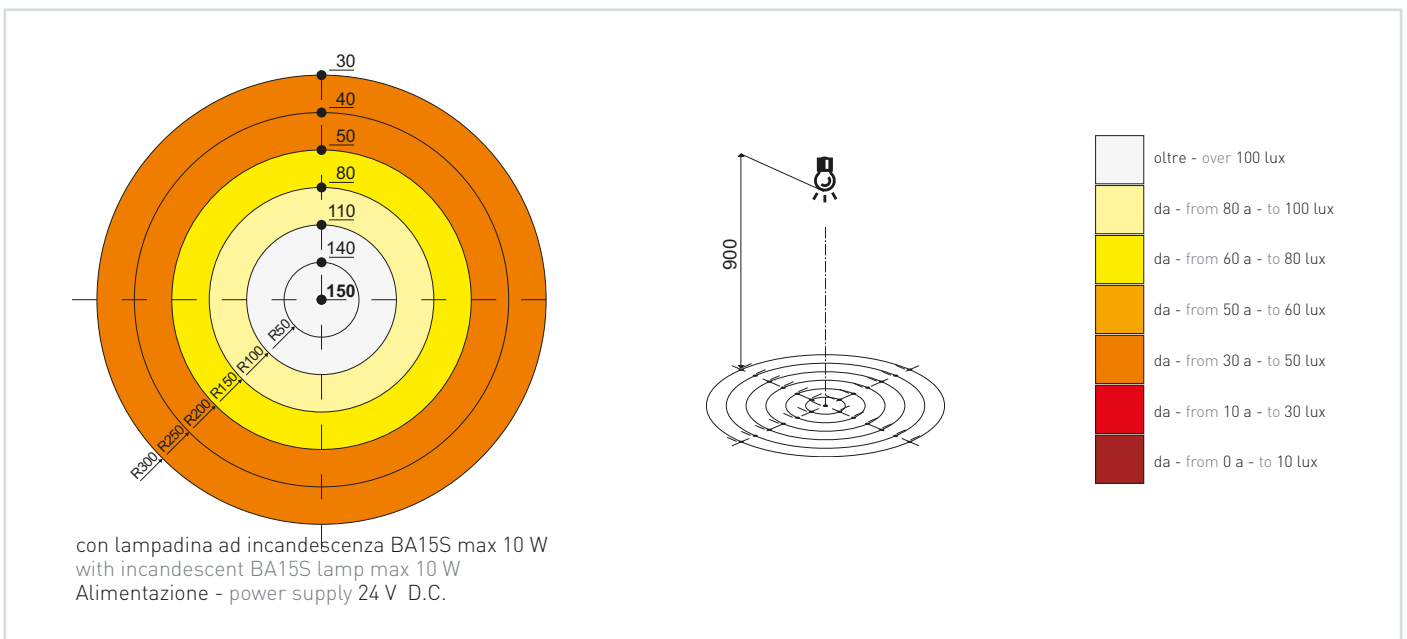
- altoparlante - loudspeaker
- cablaggio - wiring
- spia luminosa rossa - red pilot light
- pulsante di richiesta fermata - button to request stop
- regolazione volume con potenziometro - volume levelling with potentiometer

- materiale disponibile a stock - material available on stock
- materiale non disponibile a stock - material not available on stock
- lotto minimo d'acquisto - minimum purchasing lot

P.390



■ Test intensità luminosa - Light intensity test



- Materiale - Material**
Carcassa in ABS, diffusori aria e luce in PA6, vetrino di protezione luci in policarbonato
Body in ABS, air diffuser and light diffuser in PA6, lightprotection in polycarbonate
- Colore - Colour**
Secondo codice - According to item code
- Pezzi confezione - Package items**
20 pezzi - pieces
- Volume confezione - Package volume**
35,2 dm³
- Peso confezione - Package weight**
Secondo codice - According to item code
- Ricambi - Spare parts**
vedi sez. tecnica - see technical section
- Sezione utile passaggio aria -**
Open air flow section: 2.280 mm²
- Intensità luminosa - Light intensity**
vedi sez. tecnica - see technical section
- Temp. di esercizio - Working temp.**
-10/+120 °C
- Normative - Norms**
pag. G2



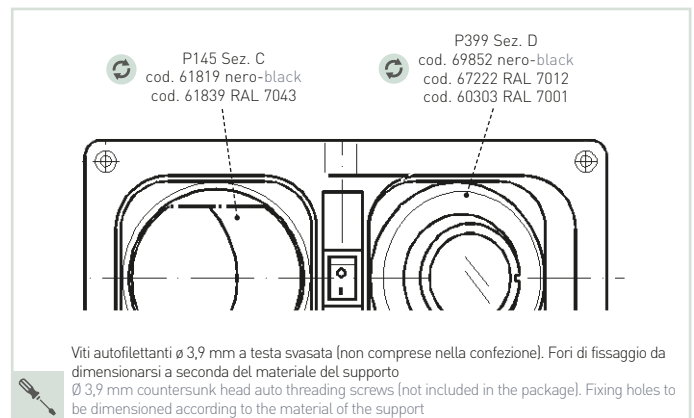
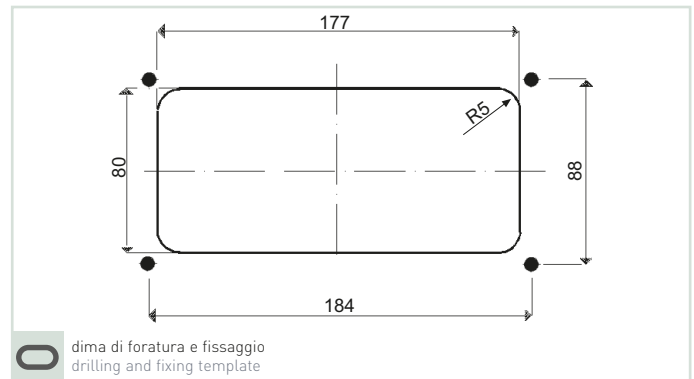
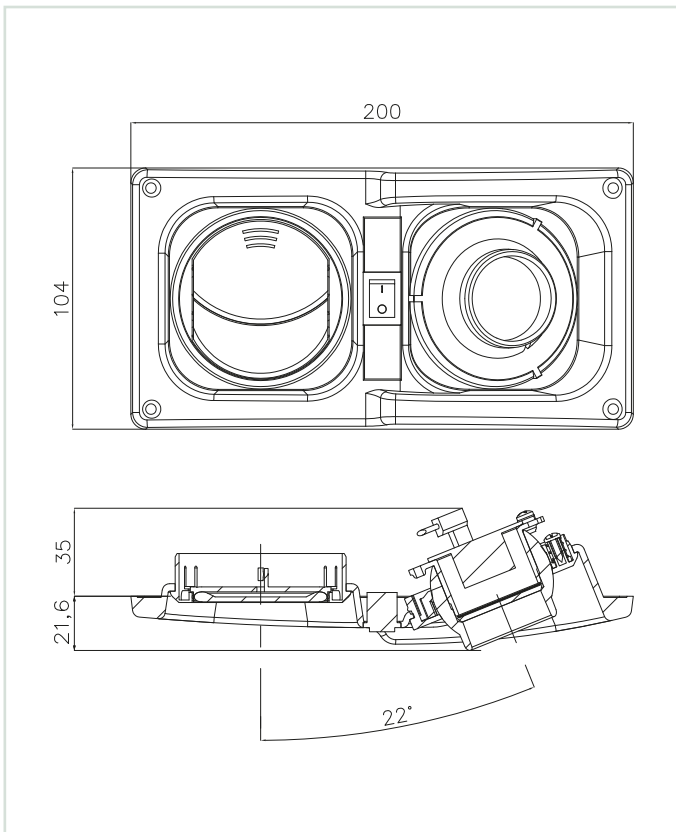
P.160

Cod.	Tipo Type	Colore Color	Versione Version						
65157	1	■ Black	Dx - RH		•	•	4.500	•	
60128	1		Dx - RH	Scheda Led	•	•	4.500	•	
64859	1	■ Ral 7043	Sx - LH	Led board	•	•	4.500	•	
68621	1		Dx - RH	24V DC	•	•	4.500	•	
69341	1	■ Ral 7001	Sx - LH		•	•	4.500	•	

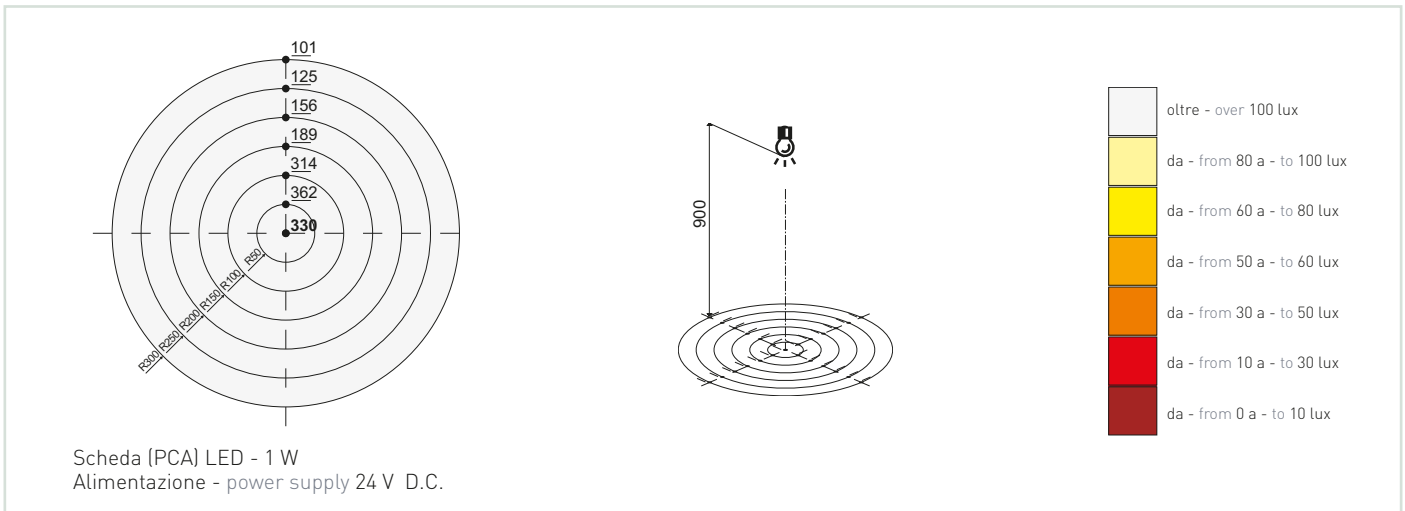











- tipologia di illuminazione - lighting type
- luce blu notturna - blu night light
- interruttore luci - light switch
- * pulsante rosso chiamata hostess - red hostess call push-button
- ** interruttore rosso chiamata hostess - red hostess call switch
- *** interruttore luminoso rosso chiamata hostess - red hostess call with light switch
- altoparlante - loudspeaker
- cablaggio - wiring
- spia luminosa rossa - red pilot light
- pulsante di richiesta fermata - button to request stop
- regolazione volume con potenziometro - volume levelling with potentiometer
- materiale disponibile a stock - material available on stock
- materiale non disponibile a stock - material not available on stock
- lotto minimo d'acquisto - minimum purchasing lot

P.160






■ Test intensità luminosa - Light intensity test
















-  **Materiale - Material**
Carcassa in ABS - Body in ABS
Diffusori aria in PA6 e policarbonato
Air diffusers in PA6 and polycarbonate
-  **Colore - Colour**
secondo codice - according to item code
-  **Pezzi confezione - Package items**
50 pezzi - pieces
-  **Volume confezione - Package volume**
35,2 dm³
-  **Peso confezione - Package weight**
5.300 g
-  **Ricambi - Spare parts**
vedi sez. tecnica - see technical section
-  **Sezione utile passaggio aria -**
Open air flow section: 2.280 mm²
-  **Temp. di esercizio - Working temp.**
-10/+120 °C
-  **Normative - Norms**
pag. G2



P.234

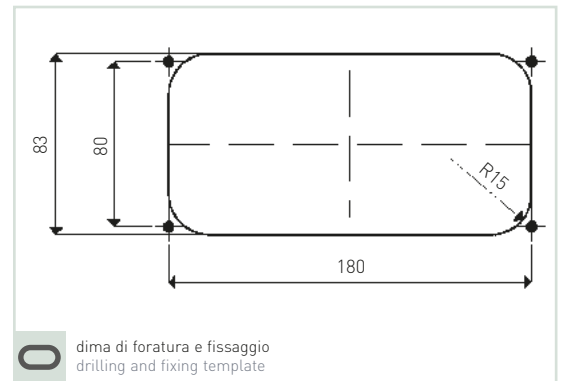
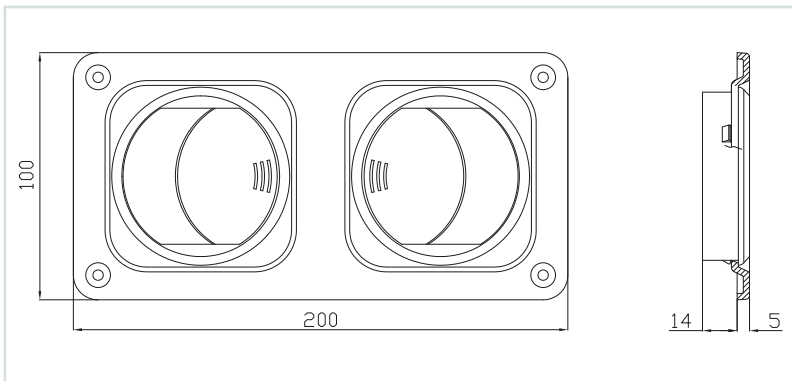
Cod.	Colore Color	  
67447	■ Black	•
67457	■ Ral 7043	•



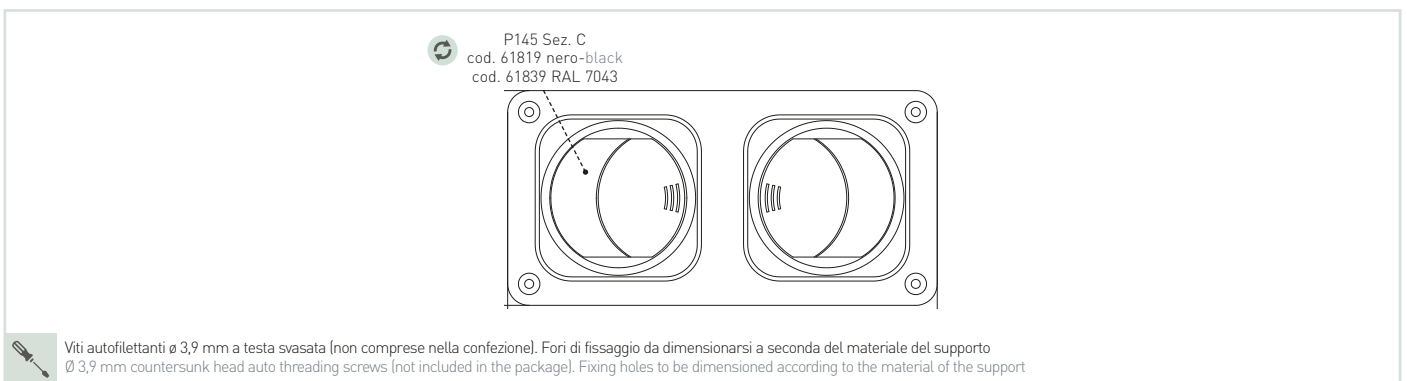
-  tipologia di illuminazione - lighting type
-  luce blu notturna - blu night light
-  interruttore luci - light switch
-  * pulsante rosso chiamata hostess - red hostess call push-button
-  ** interruttore rosso chiamata hostess - red hostess call switch
-  *** interruttore luminoso rosso chiamata hostess - red hostess call with light switch
-  altoparlante - loudspeaker
-  cablaggio - wiring
-  spia luminosa rossa - red pilot light
-   pulsante di richiesta fermata - button to request stop
-   regolazione volume con potenziometro - volume levelling with potentiometer

-  materiale disponibile a stock - material available on stock
-   materiale non disponibile a stock - material not available on stock
-   lotto minimo d'acquisto - minimum purchasing lot










P.234



O dima di foratura e fissaggio
drilling and fixing template



P.235

-  **Materiale - Material**
Poliammide fibra vetro + anti-UV
Glass fibre polyamide + anti-UV
-  **Colore - Colour**
Nero - Black
-  **Pezzi confezione - Package items**
50 pezzi - pieces
-  **Volume confezione - Package volume**
35,2 dm³
-  **Peso confezione - Package weight**
6.500 g
-  **Ricambi - Spare parts**
vedi sez. tecnica - see technical section
-  **Sezione utile passaggio aria -**
Open air flow section: 1.000 mm²
-  **Temp. di esercizio - Working temp.**
+10/+70 °C
-  **LEX Normative - Norms**
pag. G2



P.235










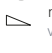

Cod.



67467

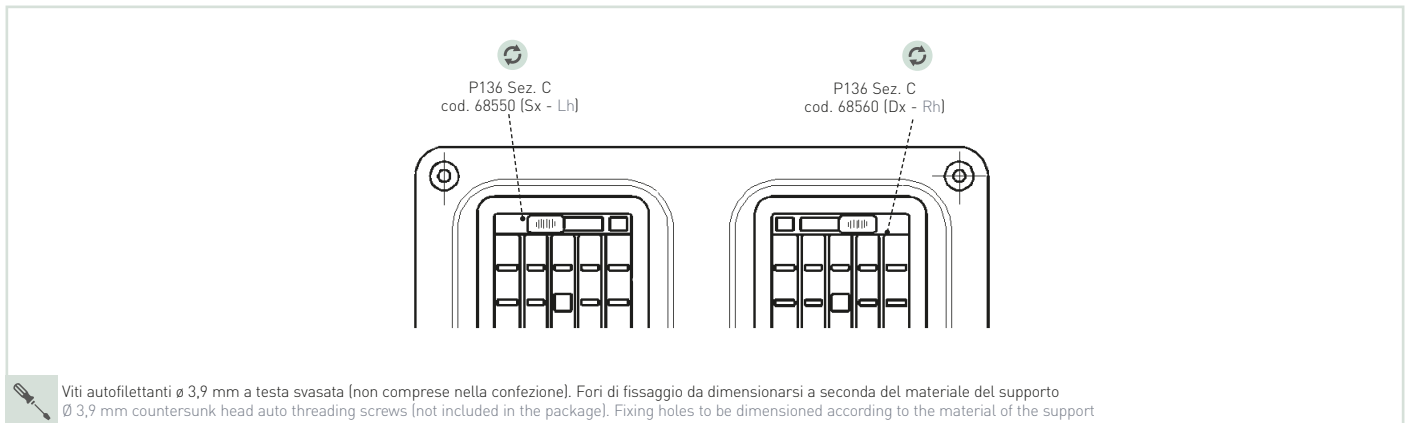
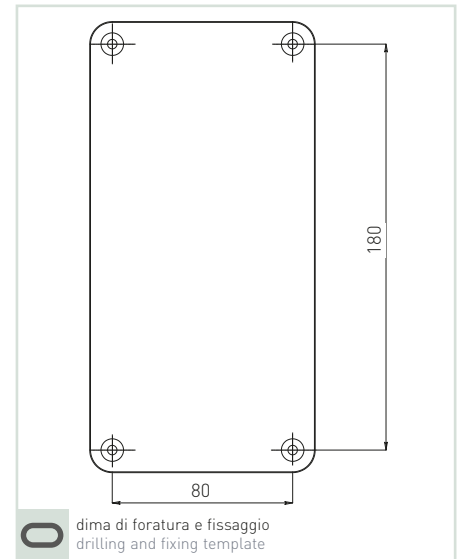
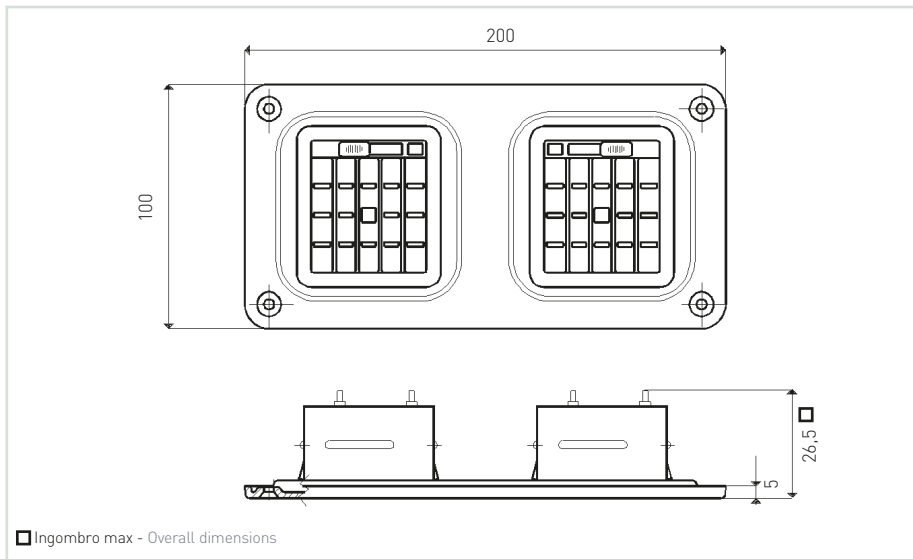
•

G

-  tipologia di illuminazione - lighting type
-  luce blu notturna - blu night light
-  interruttore luci - light switch
-  * pulsante rosso chiamata hostess - red hostess call push-button
-  ** interruttore rosso chiamata hostess - red hostess call switch
-  *** interruttore luminoso rosso chiamata hostess - red hostess call with light switch
-  altoparlante - loudspeaker
-  cablaggio - wiring
-  spia luminosa rossa - red pilot light
-  (STOP) pulsante di richiesta fermata - button to request stop
-  regolazione volume con potenziometro - volume levelling with potentiometer

-  materiale disponibile a stock - material available on stock
-  materiale non disponibile a stock - material not available on stock
-  lotto minimo d'acquisto - minimum purchasing lot

P.235



**Materiale - Material**

Corpo in ABS, diffusori aria in PA6 + fv,
diffusore luce in compound materiali vari
Body in ABS, air diffuser in PA6 + fv,
light diffuser in various compound materials

**Colore - Colour**

Nero - Black

**Pezzi confezione - Package items**

20 pezzi - pieces

**Volume confezione - Package volume**

64 dm³

**Peso confezione - Package weight**

9.500 g

**Ricambi - Spare parts**

vedi sez. tecnica - see technical section

**Sezione utile passaggio aria -**

Open air flow section: 2.800 mm²

**Intensità luminosa - Light intensity**

vedi sez. tecnica - see technical section

**Temp. di esercizio - Working temp.**

-10/+120 °C

**Normative - Norms**

pag. G2

**P.412**

Cod.	Corpo - Body	Diffusore aria Air diffuser	Diffusore luce Light diffuser	 LED						
61223	■ Black	■ Black	■ Black	Scheda Led	•	•	•			
61183				Led board 12 ÷ 24 DC		•	•			

* Il profilo laterale di copertura è cromato da ambo i lati - the cover strip is cromated on both the sides

** Tutte le versioni incudono specifico led blu per l'illuminazione notturna, con relativo cablaggio per la connessione
All the versions include a specific blue led for night lighting, with the relative cable for connection

*** Le versioni con chiamata hostess includono uno specifico interruttore nel retro del diffusore, che può essere posizionato in H (chiamata hostess) oppure in S (richiesta stop), per due diverse modalità di funzionamento. I diffusori vengono forniti con l'interruttore posizionato in H come standard
The versions with hostess calling include a specific switch on the back of the diffuser, that can be placed in H (hostess calling) or in S (stop request), for 2 different functionalities. The diffusers are supplied with the switch in H as standard

tipologia di illuminazione - lighting type

luce blu notturna - blu night light

interruttore luci - light switch

pulsante chiamata hostess - hostess call push-button

altoparlante - loudspeaker

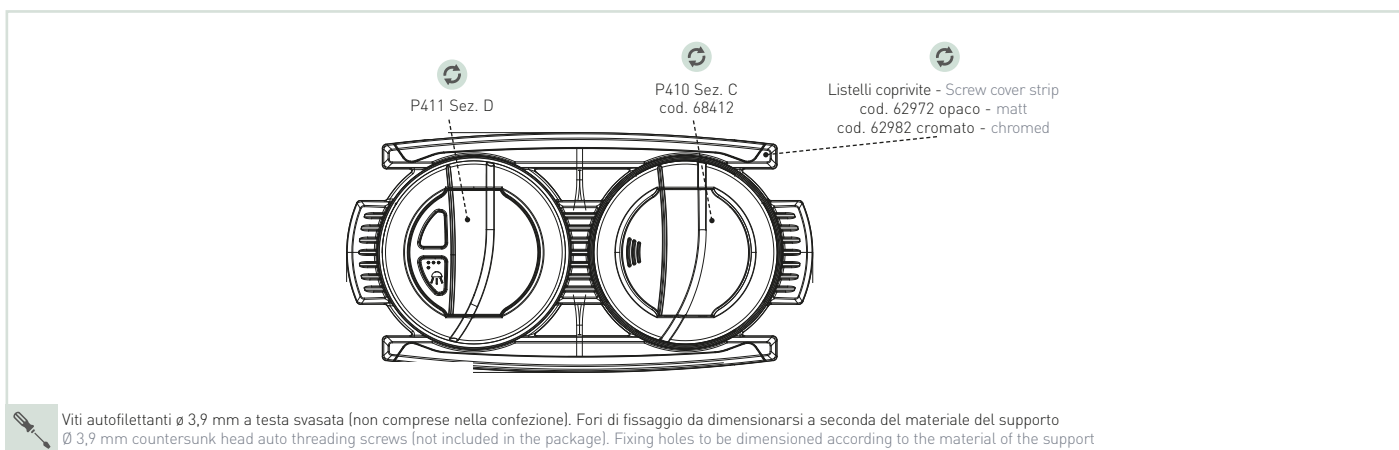
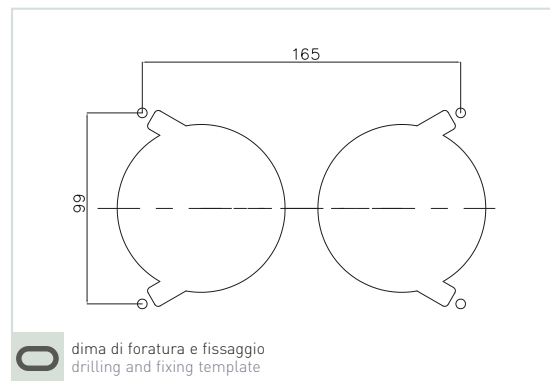
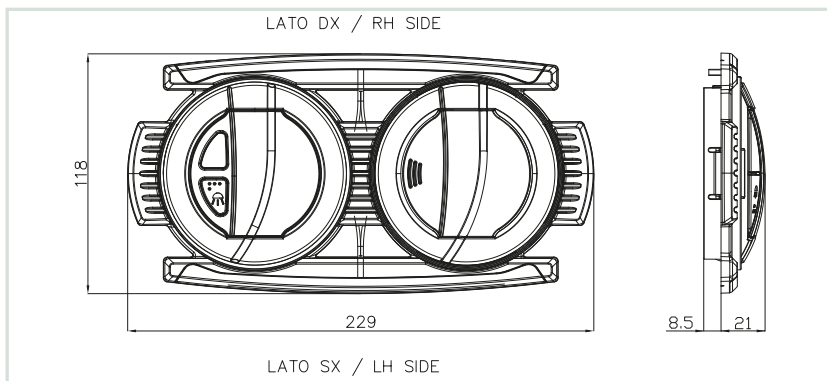
cablaggio - wiring

materiale disponibile a stock
material available on stock

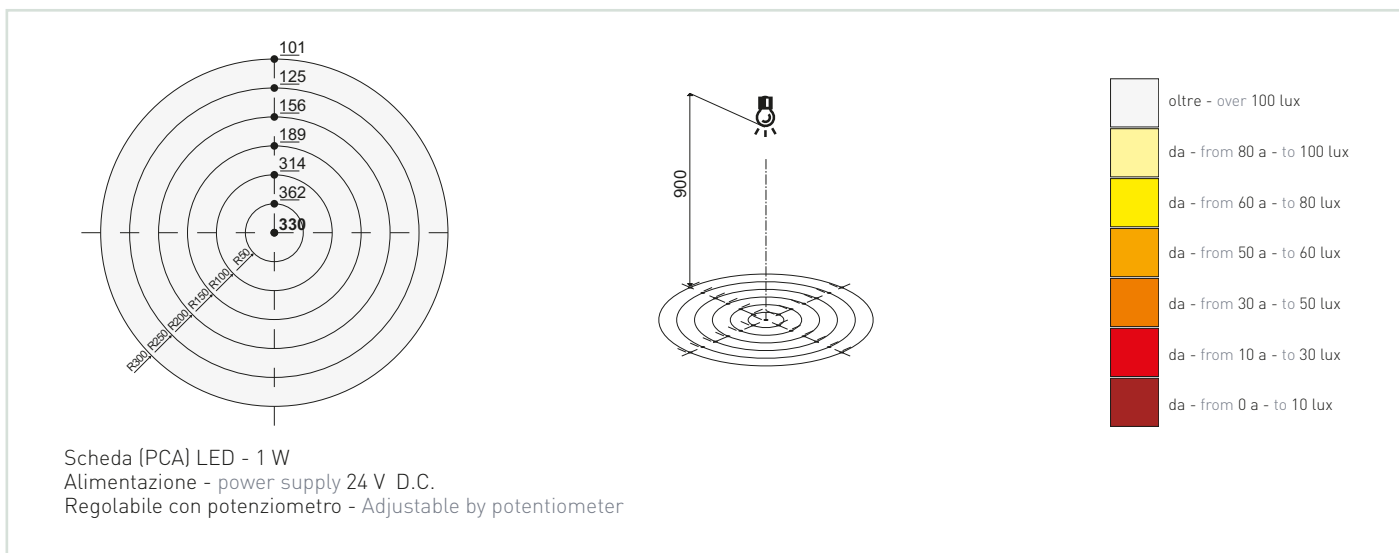
materiale non disponibile a stock
material not available on stock

lotto minimo d'acquisto
minimum purchasing lot










P.412



Test intensità luminosa - Light intensity test







P.159







-  **Materiale - Material**
Poliammide fibra vetro + anti-UV
Glass fibre polyamide + anti-UV
-  **Colore - Colour**
secondo codice - according to item code
-  **Pezzi confezione - Package items**
secondo codice - according to item code
-  **Volume confezione - Package volume**
secondo codice - according to item code
-  **Peso confezione - Package weight**
secondo codice - according to item code
-  **Ricambi - Spare parts**
vedi sez. tecnica - see technical section
-  **Accessori - Accessories**
vedi sez. tecnica - see technical section
-  **Temp. di esercizio - Working temp.**
-10/+120 °C
-  **LEX Normative - Norms**
pag. G2










P.159

Cod.	Tipo Type	Colore Color	D mm		  
69445	1	■ Black	ø 100		•
65485	1	■ Ral 7043	ø 130		•
64739	1	■ Ral 7043	ø 100		•
65117	1	■ Black	ø 130		•
68521	2		ø 87	•	•

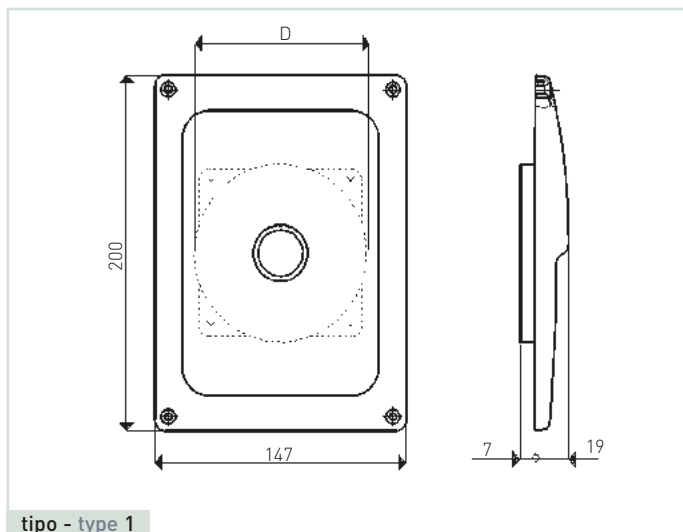


-  tipologia di illuminazione - lighting type
-  luce blu notturna - blu night light
-  interruttore luci - light switch
-  * pulsante rosso chiamata hostess - red hostess call push-button
-  ** interruttore rosso chiamata hostess - red hostess call switch
-  *** interruttore luminoso rosso chiamata hostess - red hostess call with light switch

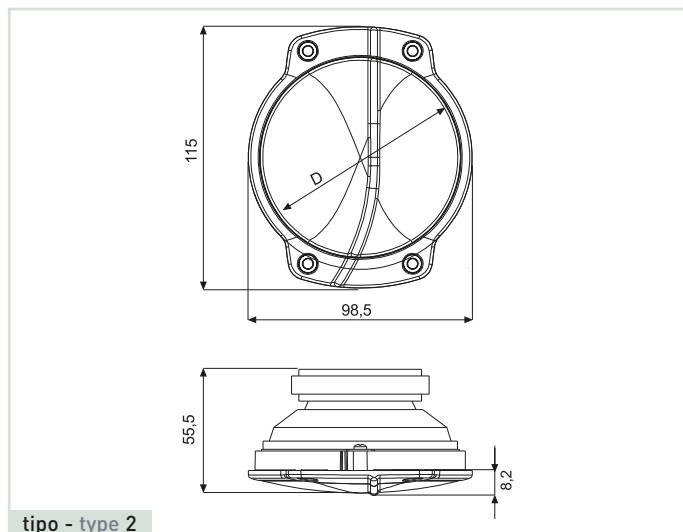
-  altoparlante - loudspeaker
-  cablaggio - wiring
-  spia luminosa rossa - red pilot light
-   pulsante di richiesta fermata - button to request stop
-   regolazione volume con potenziometro - volume levelling with potentiometer

-  materiale disponibile a stock - material available on stock
-   materiale non disponibile a stock - material not available on stock
-   lotto minimo d'acquisto - minimum purchasing lot

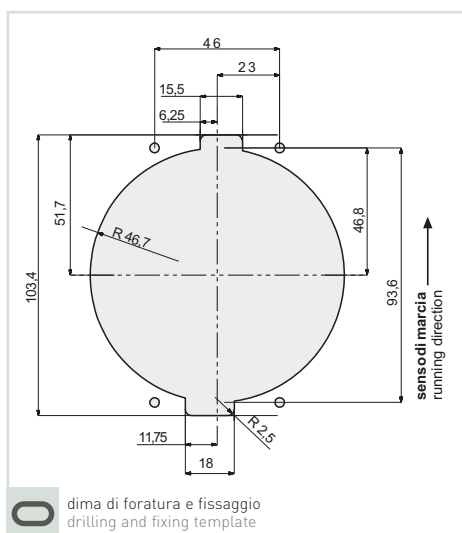
P.159



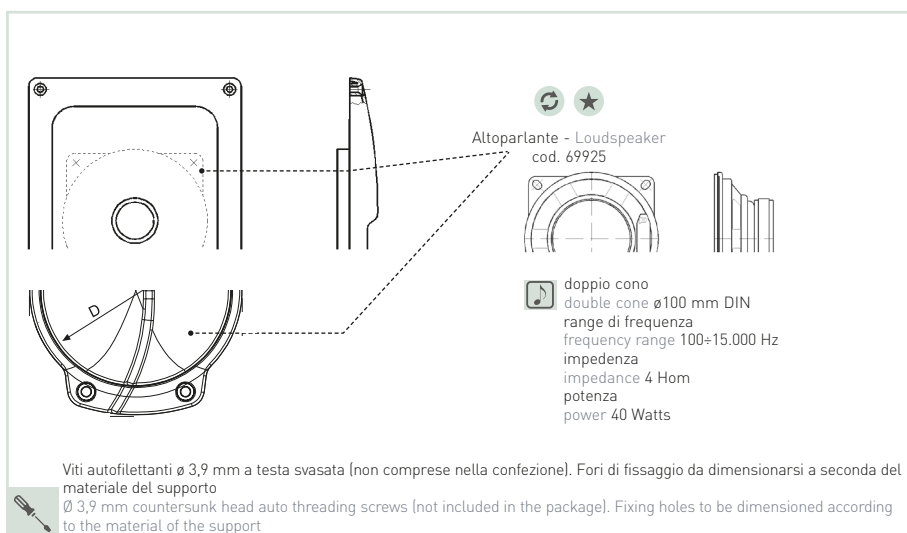
tipo - type 1



tipo - type 2



O dima di foratura e fissaggio
drilling and fixing template



Viti autofilettanti ø 3,9 mm a testa svasata (non comprese nella confezione). Fori di fissaggio da dimensionarsi a seconda del materiale del supporto
Ø 3,9 mm countersunk head auto threading screws (not included in the package). Fixing holes to be dimensioned according to the material of the support

