

MODULI DI SERVIZIO SERVICE SETS



PRIMA
INDUSTRIES

18F

Tutti i prodotti contenuti in questa sezione rispondono alle seguenti normative:

All the products contained in this section complies with the following norms:

REGOLAMENTO 107/08

(disposizioni speciali da applicare ai veicoli adibiti al trasporto passeggeri aventi più di otto posti a sedere oltre al sedile del conducente e recante modifica alle direttive 70/156/CEE, 97/27/CE e 2001/85/CE)

REGULATION 107/08

Special provisions for vehicles used for the carriage of passengers comprising more than eight seats in addition to the driver's seat and amending Directives 70/156/EEC, 97/27/EC and 2001/85/EC

UN ECE R118 - FMVSS302 - ISO 3795 - UL 94

Velocità e metodica di combustione dei materiali utilizzati per la costruzione degli interni di veicoli a motore

I componenti non metallici di questa sezione hanno forme/geometrie che non permettono di ottenere campioni di dimensioni tali da essere sottoposti ai test previsti da R118.3 (come indicato in Appendice I paragrafo 6.2.7 e negli allegati VI, VII e VIII) oppure vengono installati su bus urbani oppure non vengono installati all'interno del vano passeggeri, quindi non devono essere testati.

UN ECE R118 - FMVSS302 - ISO 3795 - UL 94

Combustion rate and method of materials used for the construction of motor vehicle interiors

The non-metallic components of this section have shapes/geometries that do not allow obtaining samples of such dimensions as to be subjected to the tests required by R118.3 (as indicated in Appendix I paragraph 6.2.7 and in Annexes VI, VII and VIII) or they are installed on city buses or they are not installed inside the passenger compartment, therefore they do not have to be tested.

DIRETTIVA 2000/53/CE

(e successivi emendamenti: 2008/33/CE)

(messa al bando dei metalli pesanti piombo, cadmio, mercurio e cromo esavalente)

DIRECTIVE 2000/53/EC (and amendments:2008/33/EC

On the restriction of the use of certain heavy metals such as lead, cadmium, mercury and hexavalent chromium in the manufacturing process

DIRETTIVA 2002/95/CE - (ROHS)

(messa al bando dei metalli pesanti, del polibrominato bifenile - PBB e del pentabromodifenil etere - PBDE)

DIRECTIVE 2002/95/EC

On the restriction of the use of certain heavy metals and brominated flame retardants such as polybrominated biphenils (PBB) and polybrominated diphenyls ethers (PBDE) in new electrical and electronic equipment

DIRETTIVA 1907/2006/CE - (REACH)

DIRETTIVA 2005/20/CE - (e successivi emendamenti)

(bando delle sostanze pericolose dagli imballaggi e dai rifiuti di imballaggio)

DIRECTIVE 1907/2006/EC - (REACH)

DIRECTIVE 2005/20/CE - (and amendments)

On the restriction of hazardous substances on packaging and packaging waste

REGOLAMENTO R10

(compatibilità elettromagnetica)

REGULATION R10

Electric compatibility -EMC

GADSL

(conformità alla lista delle sostanze dichiarabili del settore automobilistico)

GADSL

Conform to global automotive declarable substances list

PAH

(bando degli idrocarburi policiclici aromatici)

PAH

Without polycyclic aromatic hydrocarbon

CONFLICT MINERALS RULES

(regole nate negli USA per scoraggiare l'uso di minerali preziosi - oro, tantalio, stagno, tungsteno e loro derivati - provenienti da aree in guerra)

CONFLICT MINERALS RULES

Rules created to discourage the use of precious minerals (gold, tantalum, tin, tungsten and their derivatives) extracted in a conflict zone

POLYAMIDE GLASS FIBER	ABS	ABS + PC
Black	Black	Black
Grey RAL 7001	Grey RAL 7001	
Grey RAL 7004	Grey RAL 7012	
Grey RAL 7005	Grey RAL 7015	
Grey RAL 7006	Grey RAL 7040	
Grey RAL 7012	Grey RAL 7043	
Grey RAL 7037	Grey RAL 7044	
Grey RAL 7043	White RAL 9002	
Grey RAL 7047		
Grey NCS 2500 N		
Grey NCS S 8500 N		
White RAL 9010		
White RAL 9016		

I colori RAL, riferiti ai prodotti contenuti in questo catalogo, sono puramente indicativi.

Per eventuali abbinamenti o particolari necessità cromatiche contattare nostro Ufficio Commerciale

The RAL colors, referring to the products indicated on our catalogue, are purely indicatives.

For eventual combinations or specific colors please contact our Sales Department

indice - index

Multiset

P.158  pag.F4

P.148  pag.F6

P.140  pag.F8

P.78R  pag.F10

P.390  pag.F12

P.160  pag.F14

P.234  pag.F16

P.235  pag.F17

P.124  pag.F18
NEW

P.412  pag.F20

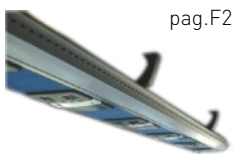
Griglie per altoparlanti - Loudspeakers grids

P.159 type 1  pag.F22


P.159 type 2  pag.F22

P.390  pag.F12

Cappelliere

P.1000 CKD  pag.F24

P.1450  pag.F26

P.1150  pag.F27

Accessori cappelliere - Luggage racks accessories

P.117  pag.F28
SPO

P.117bis  pag.F28
SPO

F

Materiale - Material
 Carcassa in ABS, diffusori aria e luce in PA6,
 vetrino di protezione luci in policarbonato
 griglia copri altoparlante in metallo verniciato nero
 Body in ABS, air diffuser and light diffuser in PA6,
 light protection in polycarbonate grid for
 loudspeaker in black metal

Colore - Colour
 Secondo codice - According to item code

Pezzi confezione - Package items
 10 pezzi - pieces

Volume confezione - Package volume
 64 dm³

Peso confezione - Package weight
 10.000 g

SPO Ricambi - Spare parts
 vedi sez. tecnica - see technical section

★ Accessori - Accessories
 vedi sez. tecnica - see technical section

Sezione utile passaggio aria -
 Open air flow section: 2.280 mm²

Intensità luminosa - Light intensity
 vedi sez. tecnica - see technical section

Temp. di esercizio - Working temp.
 -10/+120 °C

LEX Normative - Norms
 R107.8; R118.3; FMVSS 302; ISO 3795; REACH; ROHS; CMR.
 More info on page F2 and website on "Directives and regulations" area.



P.158

Cod.	Colore - Color		☀️	💡	🔔	⦿	STOP	🎵	🔌	Min
	Corpo Body	Diffusori Diffusers								
61601					•	*				
61611					•	*		•		
62869	■ Ral 7040	■ Ral 7043			•	**		•		
65837					•	***		▽	•	
62351					•					
63583	■ Ral 7024	■ Ral 7012			•	*		•		
67407					•			•		

scheda Led
 Led board
 24V DC

☀️ tipologia di illuminazione - lighting type

🌌 luce blu notturna - blu night light

💡 interruttore luci - light switch

🔔 * pulsante rosso chiamata hostess - red hostess call push-button

🔔 ** interruttore rosso chiamata hostess - red hostess call switch

🔔 *** interruttore luminoso rosso chiamata hostess
 red hostess call with light switch

🎵 altoparlante - loudspeaker

🔌 cablaggio - wiring

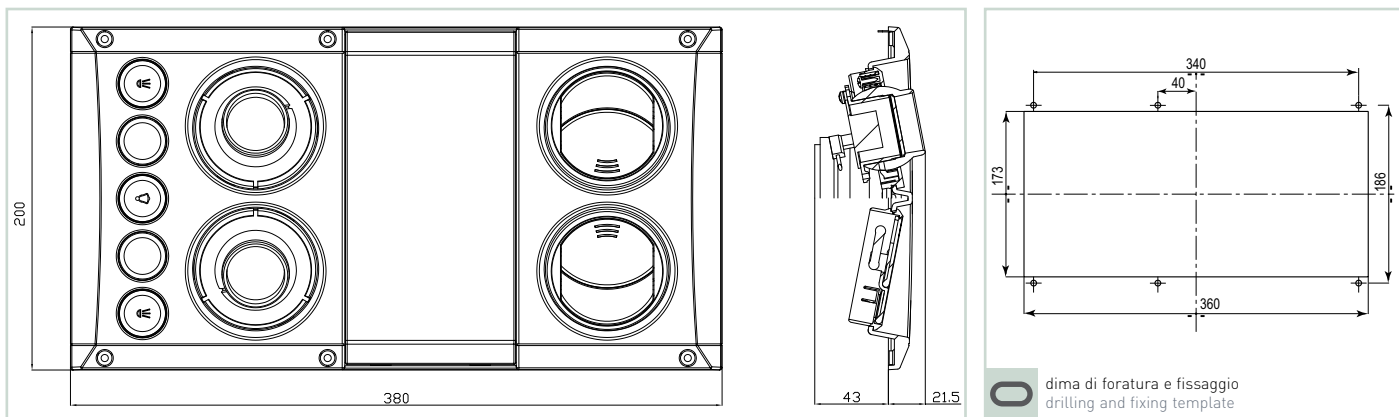
⦿ spia luminosa rossa - red pilot light

STOP pulsante di richiesta fermata - button to request stop

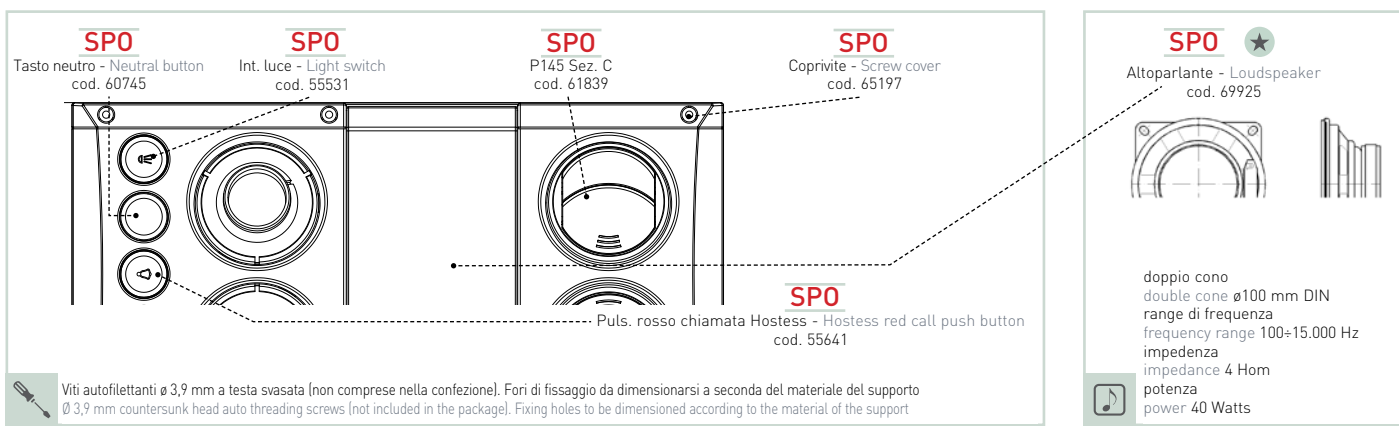
▽ regolazione volume con potenziometro
 volume levelling with potentiometer

Min lotto minimo d'acquisto
 minimum purchasing lot

P.158

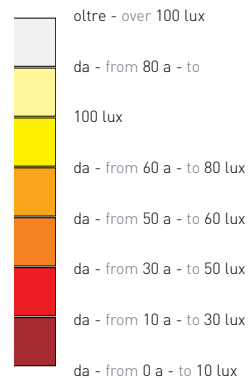
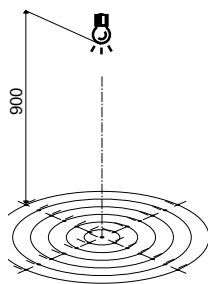
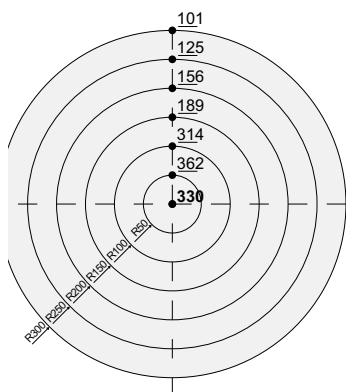


O dima di foratura e fissaggio
drilling and fixing template



F

Test intensità luminosa - Light intensity test



Scheda (PCA) LED - 1 W
Alimentazione - power supply 24 V D.C.
Regolabile con potenziometro - Adjustable by potentiometer



Materiale - Material

Carcassa e griglia coprialtoparlante in ABS autoestinguente, diffusori aria e luce in PA6 vetrino di protezione luci in policarbonato
Body and grid for loudspeaker in self-extinguish ABS, air and light diffusers in PA6, light protection in polycarbonate



Colore - Colour

Nero - Black



Pezzi confezione - Package items

10 pezzi - pieces



Volume confezione - Package volume

64 dm³



Peso confezione - Package weight

11.000 g



Ricambi - Spare parts

vedi sez. tecnica - see technical section



Accessori - Accessories

vedi sez. tecnica - see technical section



Sezione utile passaggio aria -

Open air flow section: 2.280 mm²



Intensità luminosa - Light intensity

vedi sez. tecnica - see technical section



Temp. di esercizio - Working temp.

-10/+120 °C



Normative - Norms

R107.8; R118.3; FMVSS 302; ISO 3795; REACH; ROHS; CMR.
More info on page F2 and website on "Directives and regulations" area.



RH Version

P.148

Cod.	Versione - Version								
67393	Dx - RH	Scheda Led
67403	Sx - LH	Led board 24V DC

NB: al posto dei tasti neri neutri è possibile inserire pulsanti o interruttori di chiamata hostess e/o spie luminose e/o pulsanti o interruttori di richiesta fermata
In place of the blank black buttons it's possible to insert push-buttons or switches for hostess call and/or pilot lights and/or push-buttons or switches for stop request

tipologia di illuminazione - lighting type

luce blu notturna - blu night light

interruttore luci - light switch

* pulsante rosso chiamata hostess - red hostess call push-button

** interruttore rosso chiamata hostess - red hostess call switch

*** interruttore luminoso rosso chiamata hostess
red hostess call with light switch

altoparlante - loudspeaker

cablaggio - wiring

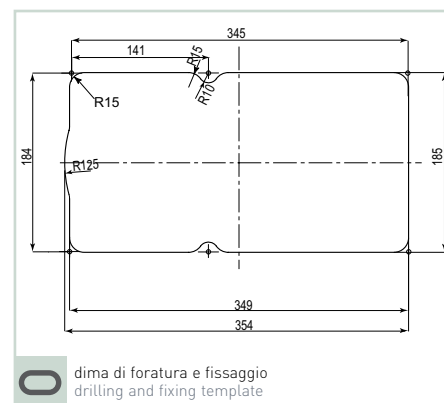
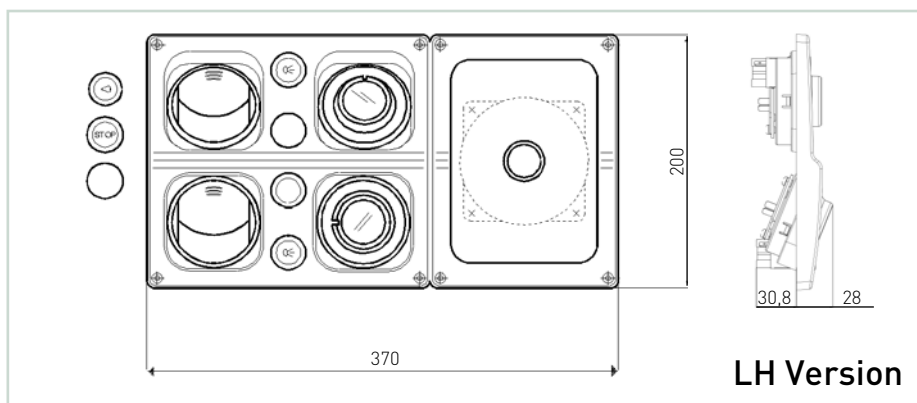
spia luminosa rossa - red pilot light

pulsante di richiesta fermata - button to stop request

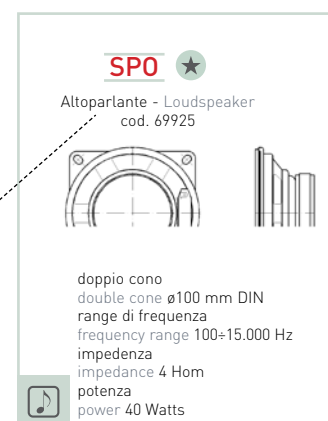
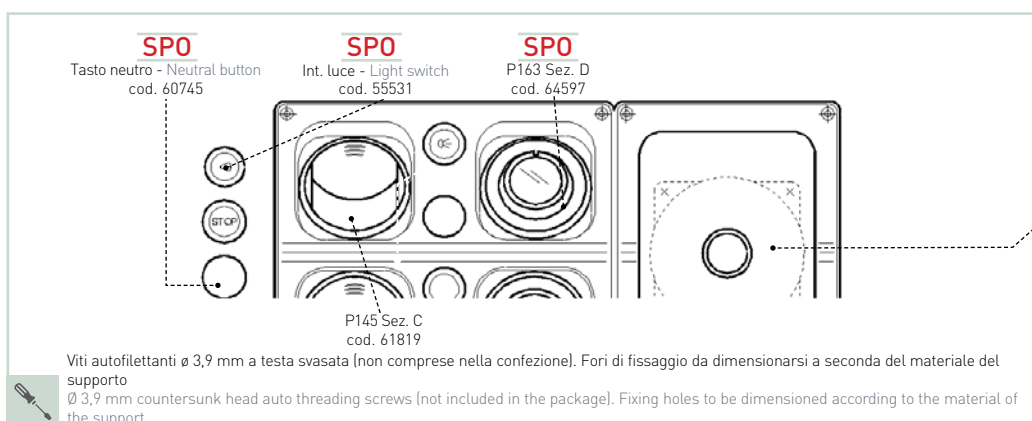
regolazione volume con potenziometro
volume levelling with potentiometer

lotto minimo d'acquisto
minimum purchasing lot

P.148

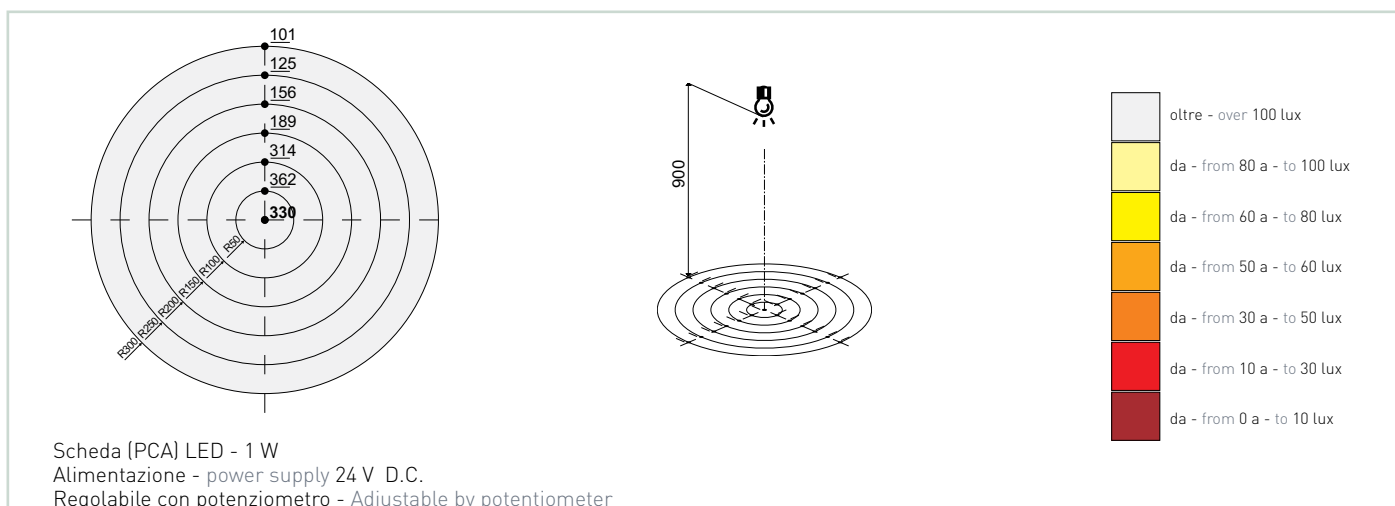


O dima di foratura e fissaggio
drilling and fixing template



doppio cono
double cone $\varnothing 100$ mm DIN
range di frequenza
frequency range 100+15.000 Hz
impedenza
impedance 4 Ohm
potenza
power 40 Watts

Test intensità luminosa - Light intensity test



Materiale - Material
 Carcassa in ABS, diffusori aria e luce in PA6,
 vetrino di protezione luci in policarbonato
 Body in ABS, air and light diffusers in PA6,
 light protection in polycarbonate

Colore - Colour
 Nero - Black

Pezzi confezione - Package items
 10 pezzi - pieces

Volume confezione - Package volume
 95,7 dm³

Peso confezione - Package weight
 6.000 g

SPO Ricambi - Spare parts
 vedi sez. tecnica - see technical section

Sezione utile passaggio aria -
 Open air flow section: 2.280 mm²

Intensità luminosa - Light intensity
 vedi sez. tecnica - see technical section

Temp. di esercizio - Working temp.
 -10/+120 °C

LEX Normative - Norms
 R107.8; R118.3; FMVSS 302; ISO 3795; REACH; ROHS; CMR.
 More info on page F2 and website on "Directives and regulations" area.



LH Version

P.140

Cod.	Colore Color	Versione Version							
68141		Dx - RH		•					
65652		Sx - LH		•					
68312	■ Black	Dx - RH	Scheda Led	•	*				
68302		Sx - LH	Led board	•	*			•	20
68352		Dx - RH	24V DC	•			•		
68342		Sx - LH		•			•		

NB: al posto dei tasti neri neutri è possibile inserire pulsanti o interruttori di chiamata hostess e/o spie luminose e/o pulsanti o interruttori di richiesta fermata - In place of the blank black buttons it's possible to insert push-buttons or switches for hostess call and/or pilot lights and/or push-buttons or switches for stop request

tipologia di illuminazione - lighting type

luce blu notturna - blu night light

interruttore luci - light switch

* pulsante rosso chiamata hostess - red hostess call push-button

** interruttore rosso chiamata hostess - red hostess call switch

*** interruttore luminoso rosso chiamata hostess
 red hostess call with light switch

altoparlante - loudspeaker

cablaggio - wiring

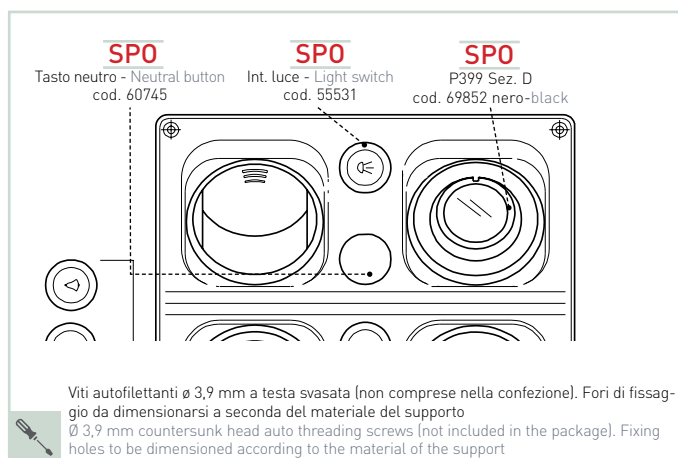
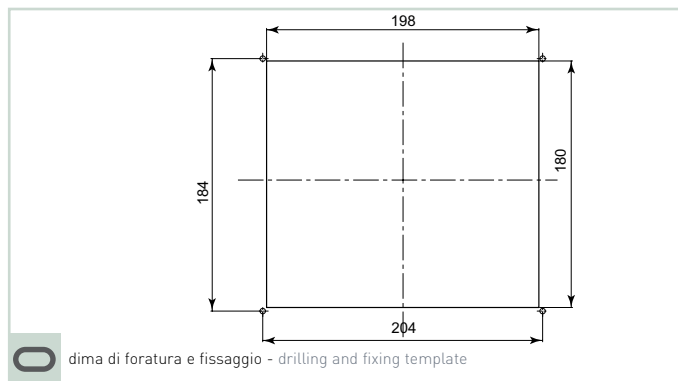
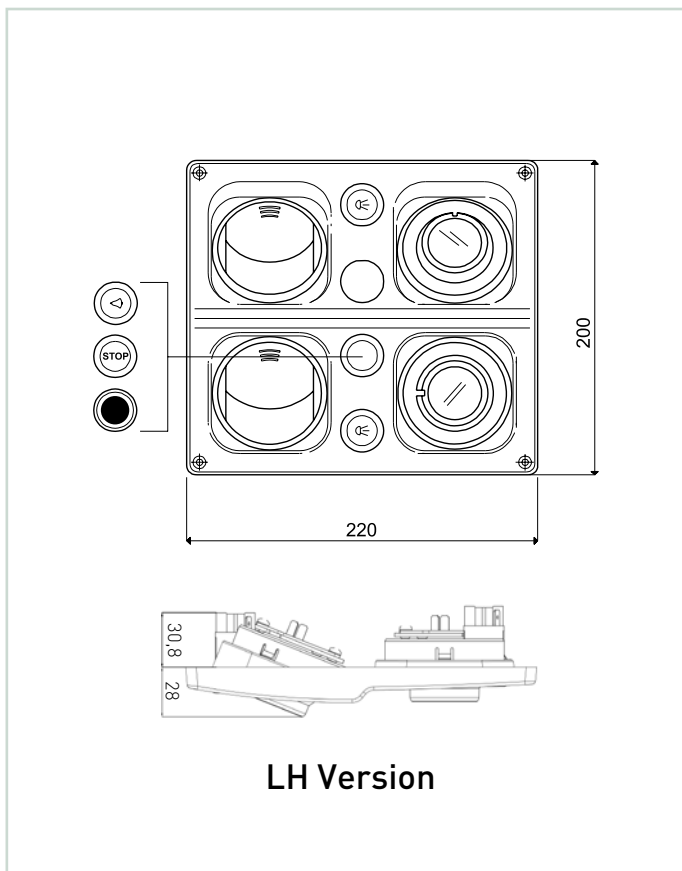
spia luminosa rossa - red pilot light

pulsante di richiesta fermata - button to request stop

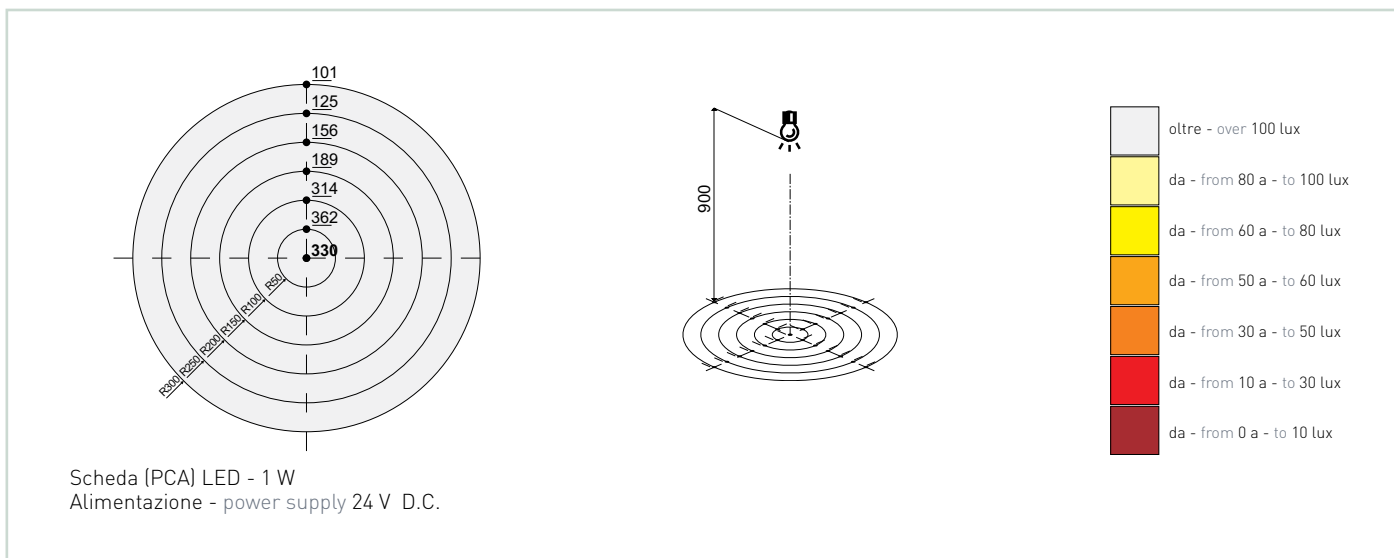
regolazione volume con potenziometro
 volume levelling with potentiometer

lotto minimo d'acquisto
 minimum purchasing lot

P.140



■ Test intensità luminosa - Light intensity test



Materiale - Material
 Carcassa in ABS, diffusori aria e luce in PA6 e policarbonato
 Body in ABS, air and light diffusers in PA6 and polycarbonate

Colore - Colour
 Nero - Black

Pezzi confezione - Package items
 50 pezzi - pieces

Volume confezione - Package volume
 64 dm³

Peso confezione - Package weight
 15.000 g

SPO Ricambi - Spare parts
 vedi sez. tecnica - see technical section

★ Accessori - Accessories
 -

Sezione utile passaggio aria -
 Open air flow section: 200 mm²

Intensità luminosa - Light intensity
 vedi sez. tecnica - see technical section

Temp. di esercizio - Working temp.
 -10/+120 °C

LEX Normative - Norms
 R107.8; R118.3; FMVSS 302; ISO 3795; REACH; ROHS; CMR.
 More info on page F2 and website on "Directives and regulations" area.



P.78R

Cod.	Led lamp BA9S						
50971		•	*				
50981	Non include	•	**			•	
67907	Not included	•	***				

F

tipologia di illuminazione - lighting type

luce blu notturna - blu night light

interruttore luci - light switch

* pulsante rosso chiamata hostess - red hostess call push-button

** interruttore rosso chiamata hostess - red hostess call switch

*** interruttore luminoso rosso chiamata hostess
 red hostess call with light switch

altoparlante - loudspeaker

cablaggio - wiring

spia luminosa rossa - red pilot light

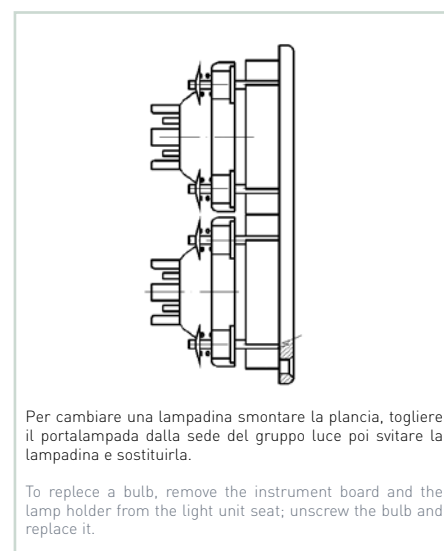
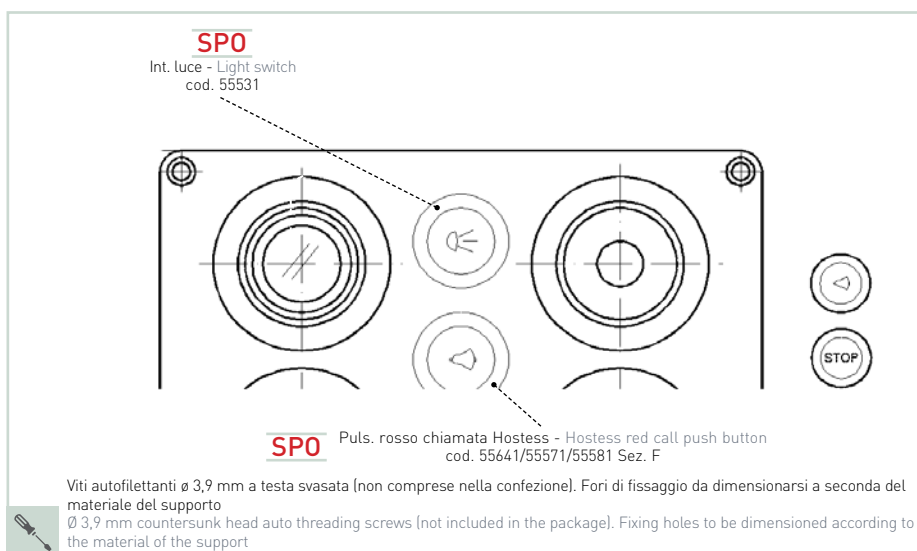
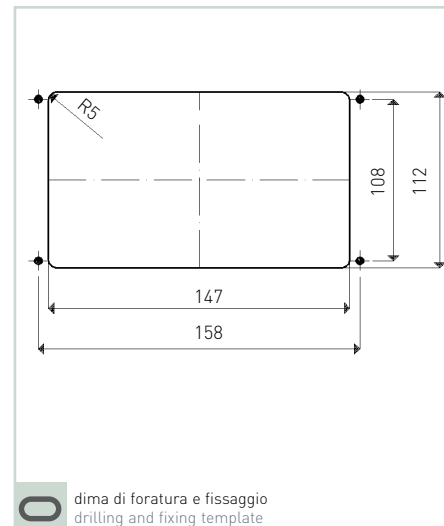
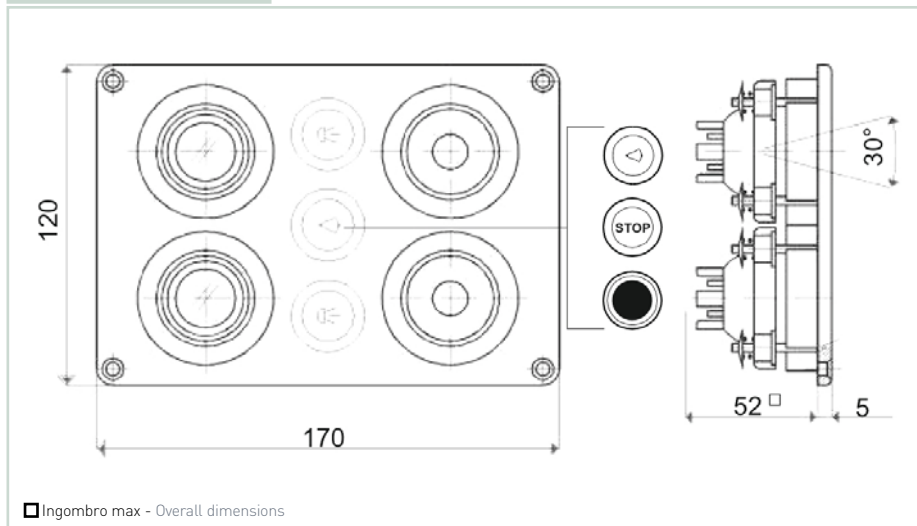
pulsante di richiesta fermata - button to request stop

regolazione volume con potenziometro
 volume levelling with potentiometer

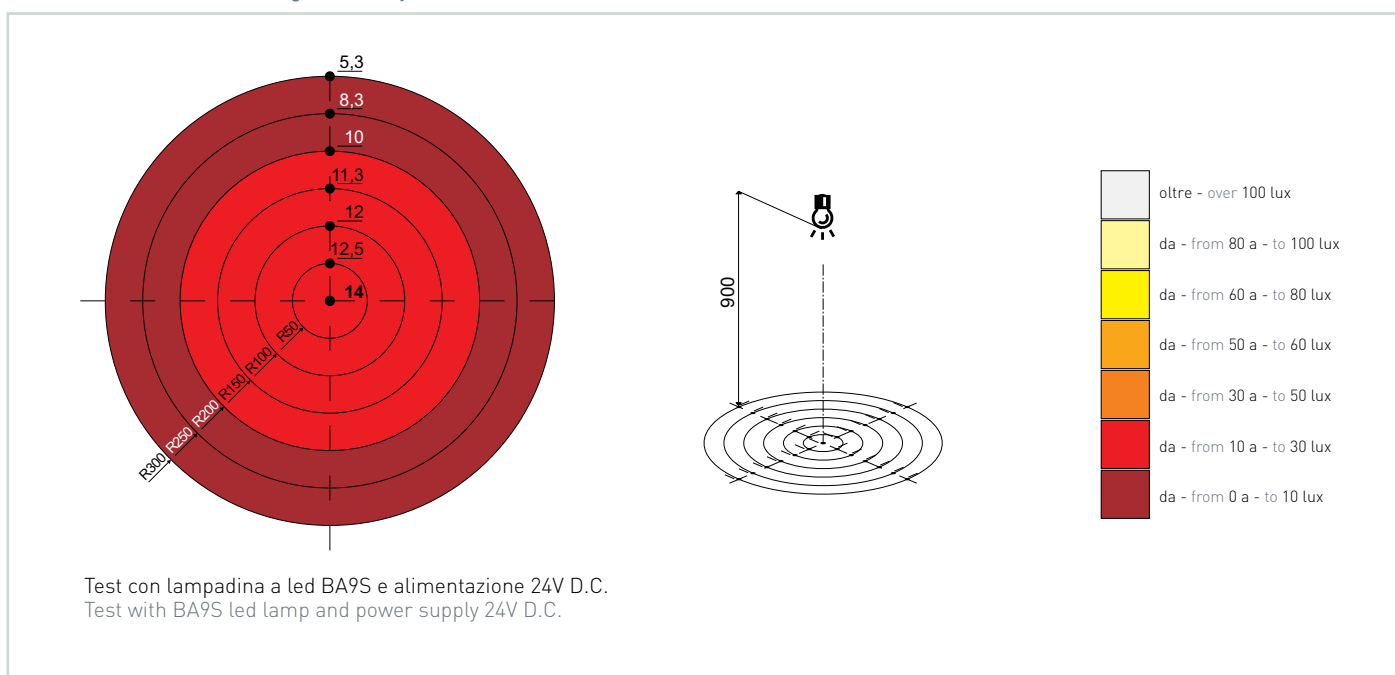
lotto minimo d'acquisto
 minimum purchasing lot

Sezione tecnica - Technical section

P.78R



■ Test intensità luminosa - Light intensity test





Materiale - Material

Carcassa e diffusori aria in ABS, vetrino di protezione luci in policarbonato
Body and air diffusers in ABS, light protection in polycarbonate



Colore - Colour

Grigio - Grey Ral 7043



Pezzi confezione - Package items

secondo codice - according to item code



Volume confezione - Package volume

secondo codice - according to item code



Peso confezione - Package weight

secondo codice - according to item code



Ricambi - Spare parts

vedi sez. tecnica - see technical section



Sezione utile passaggio aria -

Open air flow section: 1.000 mm²



Intensità luminosa - Light intensity

vedi sez. tecnica - see technical section



Temp. di esercizio - Working temp.

-10/+120 °C



Normative - Norms

R107.8; R118.3; FMVSS 302; ISO 3795; REACH; ROHS; CMR.
More info on page F2 and website on "Directives and regulations" area.



Type 2



Type 3



Type 4



Type 5

F

P.390

Cod.	Tipo - Type	Tipologia di illuminazione - lighting type	interruttore luci - light switch	altoparlante - loudspeaker	cablaggio - wiring	n°	kg
66929	1 -Luce + aria / Light + air	•	•			50	13.000
66939	2 -Biluce / Double light	•	•			50	12.700
66919	3 -Biarria / Double air					50	13.200
67209	4 -Gruppo altoparlante / Loudspeaker group			•		50	12.000
66470	5 -Griglia altoparlante / Loudspeaker grid					10	1.500

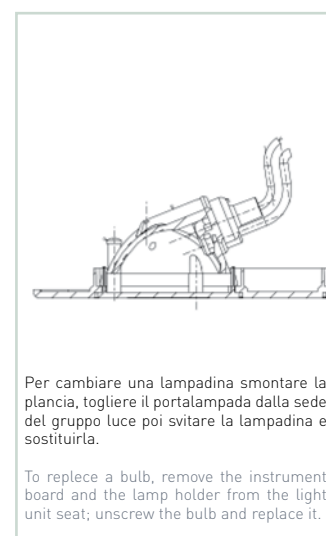
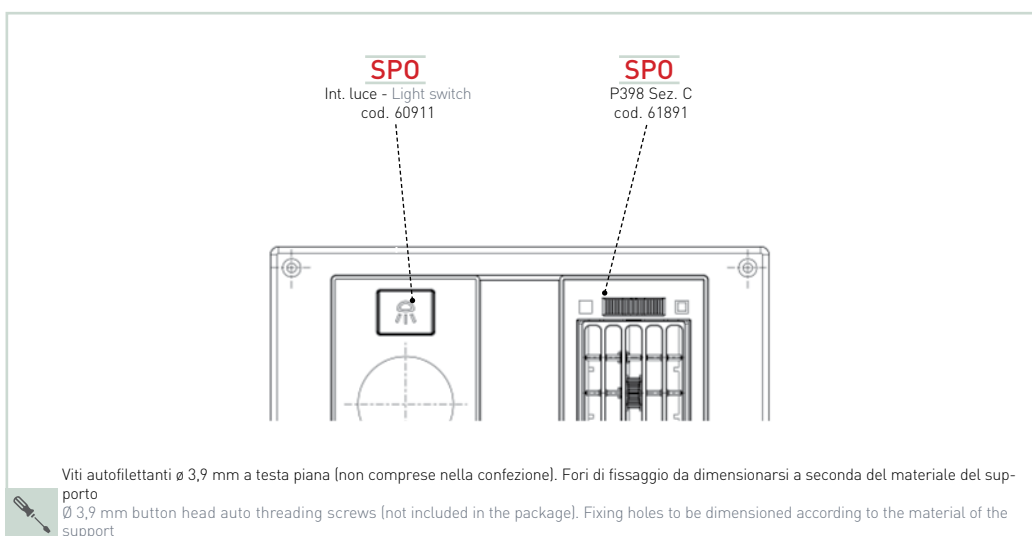
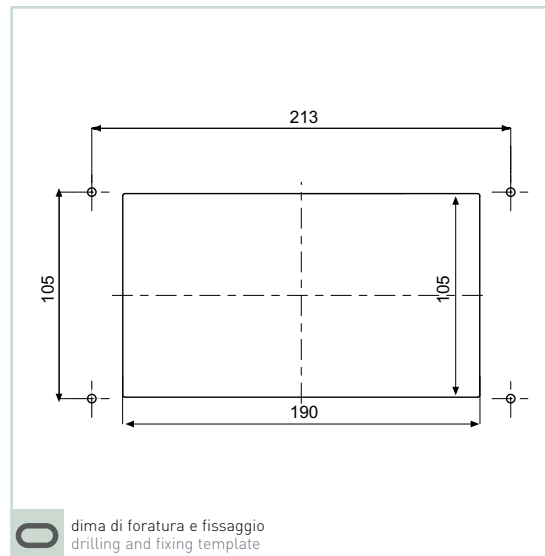
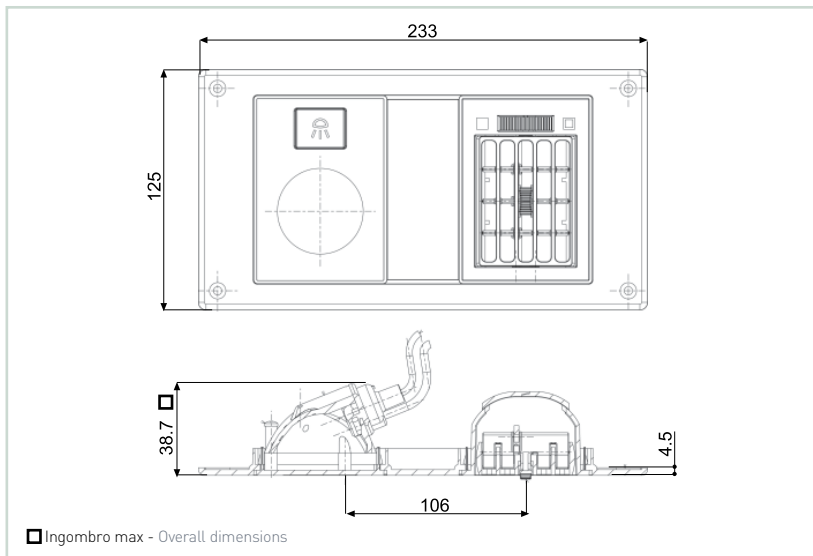
tipologia di illuminazione - lighting type

interruttore luci - light switch

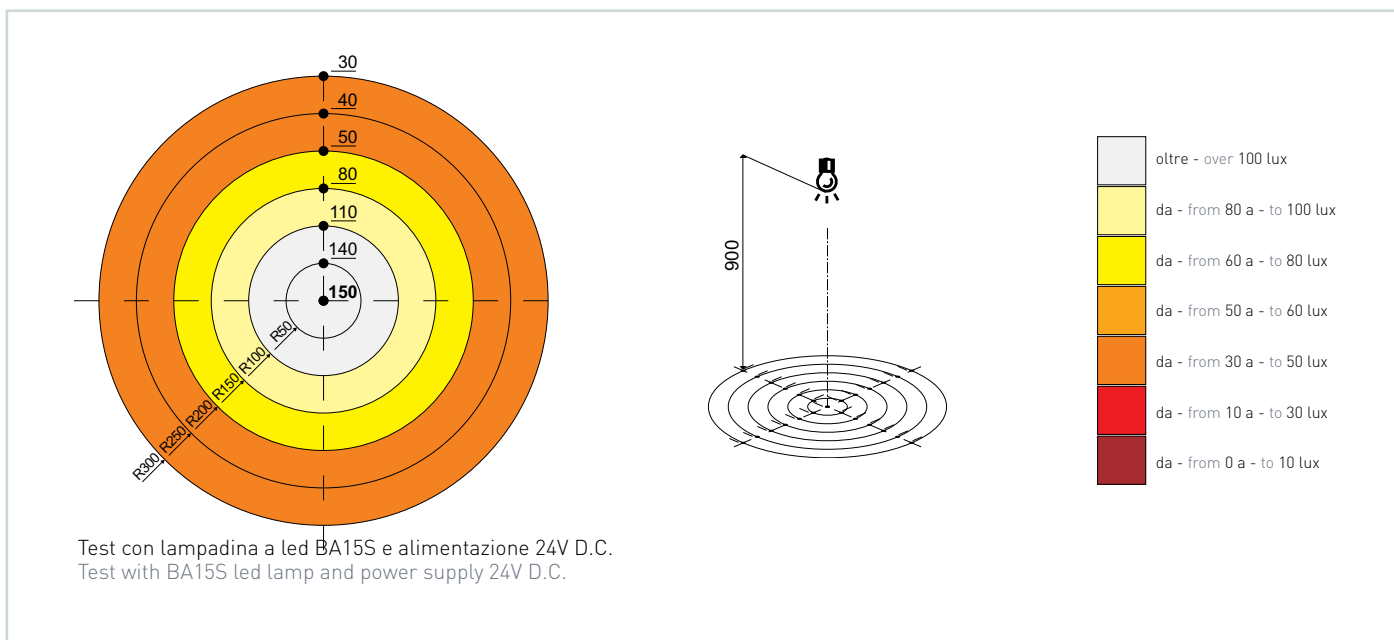
altoparlante - loudspeaker

cablaggio - wiring

P.390



■ Test intensità luminosa - Light intensity test



Materiale - Material
 Carcassa in ABS, diffusori aria e luce in PA6, vetrino di protezione luci in policarbonato
 Body in ABS, air diffuser and light diffuser in PA6, lightprotection in polycarbonate

Colore - Colour
 Secondo codice - According to item code

Pezzi confezione - Package items
 20 pezzi - pieces

Volume confezione - Package volume
 35,2 dm³

Peso confezione - Package weight
 4.500 g

SPO Ricambi - Spare parts
 vedi sez. tecnica - see technical section

Sezione utile passaggio aria -
 Open air flow section: 2.280 mm²

Intensità luminosa - Light intensity
 vedi sez. tecnica - see technical section

Temp. di esercizio - Working temp.
 -10/+120 °C

LEX Normative - Norms
 R107.8; R118.3; FMVSS 302; ISO 3795; REACH; ROHS; CMR.
 More info on page F2 and website on "Directives and regulations" area.



Type 1



Type 2

F

P.160

Cod.	Tipo Type	Colore Color	Versione Version				
65157	1	■ Black	Dx - RH				
60128	1	■ Ral 7043	Dx - RH				
64859	1	■ Ral 7043	Sx - LH				
68621	1	■ Ral 7001	Dx - RH				
69341	1	■ Ral 7001	Sx - LH				
66926	2	■ Black	Dx - RH				

Scheda Led
 Led board
 24V DC

tipologia di illuminazione - lighting type

luce blu notturna - blu night light

interruttore luci - light switch

* pulsante rosso chiamata hostess - red hostess call push-button

** interruttore rosso chiamata hostess - red hostess call switch

*** interruttore luminoso rosso chiamata hostess
 red hostess call with light switch

altoparlante - loudspeaker

cablaggio - wiring

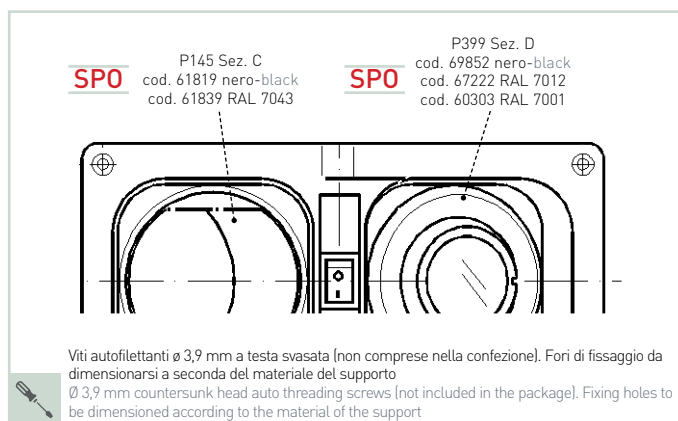
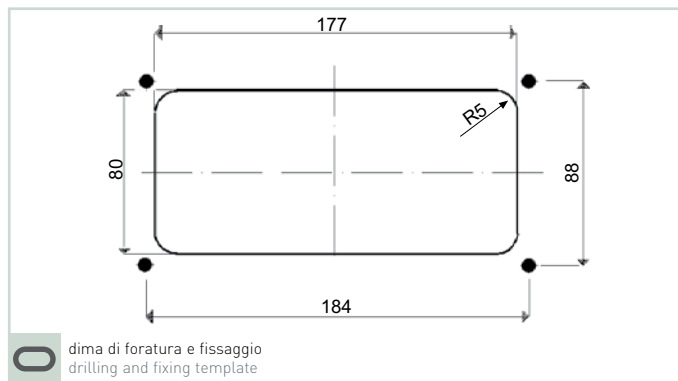
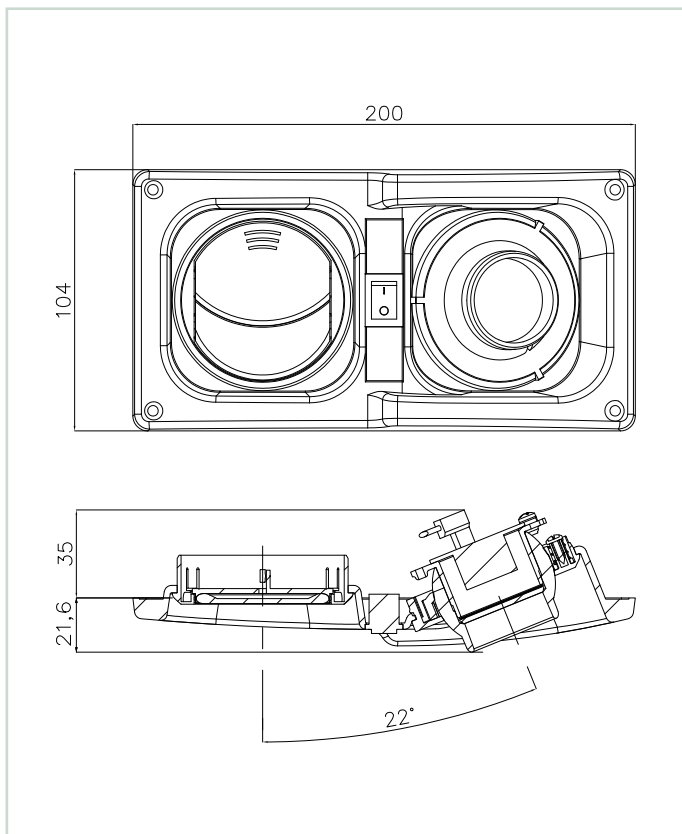
spia luminosa rossa - red pilot light

pulsante di richiesta fermata - button to request stop

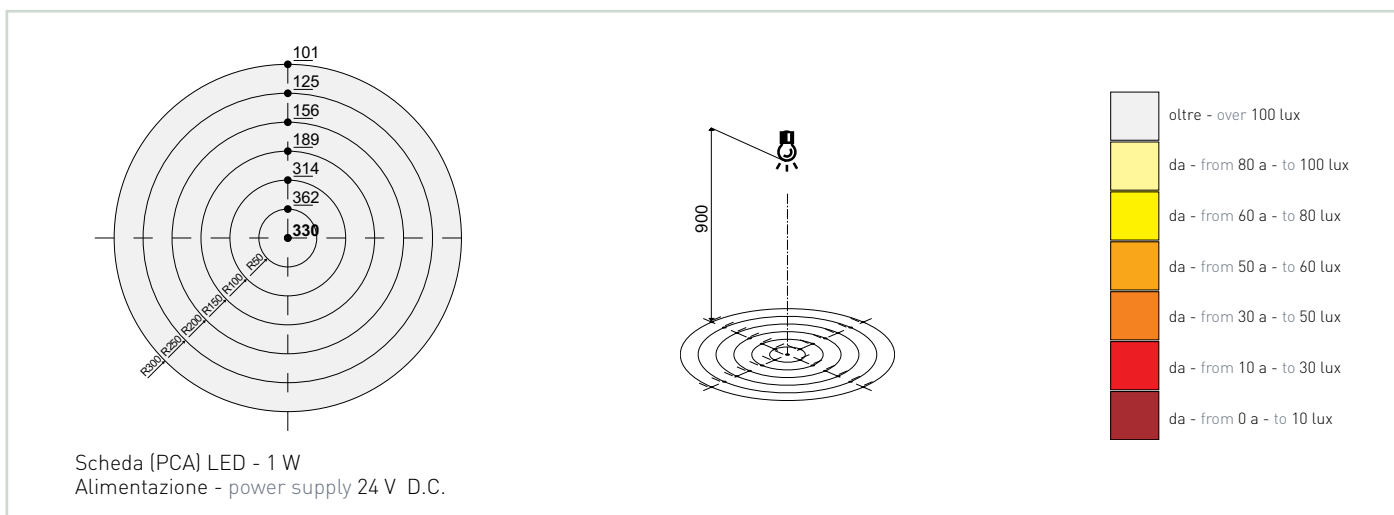
regolazione volume con potenziometro
 volume levelling with potentiometer

lotto minimo d'acquisto
 minimum purchasing lot

P.160



Test intensità luminosa - Light intensity test



Multiset

P.234

Materiale - Material

Carcassa in ABS - Body in ABS
 Diffusori aria in PA6 e policarbonato
 Air diffusers in PA6 and polycarbonate



Colore - Colour

secondo codice - according to item code



Pezzi confezione - Package items

50 pezzi - pieces



Volume confezione - Package volume

35,2 dm³



Peso confezione - Package weight

5.300 g



SPO Ricambi - Spare parts

vedi sez. tecnica - see technical section



Sezione utile passaggio aria -

Open air flow section: 2.280 mm²



Temp. di esercizio - Working temp.

-10/+120 °C



LEX Normative - Norms

R107.8; R118.3; FMVSS 302; ISO 3795; REACH; ROHS; CMR.
 More info on page F2 and website on "Directives and regulations" area.



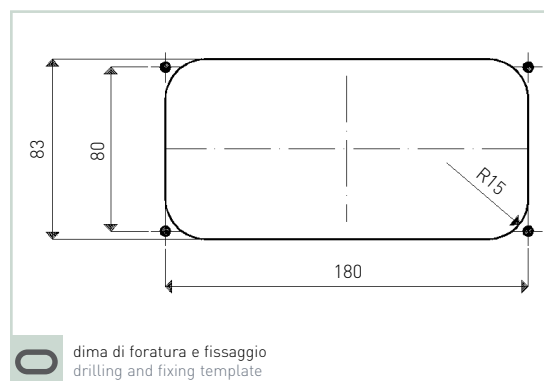
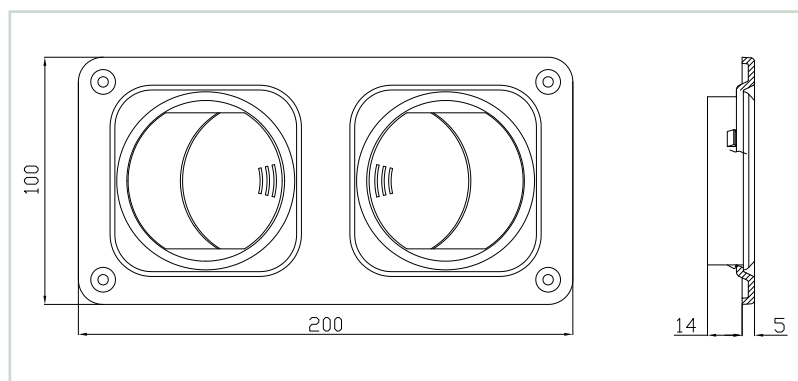
P.234

Cod.	Colore Color	
67447	■ Black	
67457	■ Ral 7043	

lotto minimo d'acquisto
 minimum purchasing lot

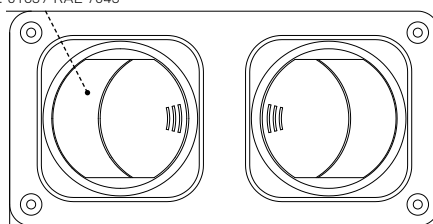
Sezione tecnica - Technical section

P.234



SPO


P145 Sez. C
 cod. 61819 nero-black
 cod. 61839 RAL 7043




Viti autofilettanti Ø 3,9 mm a testa svasata (non comprese nella confezione). Fori di fissaggio da dimensionarsi a seconda del materiale del supporto
 Ø 3,9 mm countersunk head auto threading screws (not included in the package). Fixing holes to be dimensioned according to the material of the support

-  **Materiale - Material**
Poliammide fibra vetro + anti-UV
Glass fibre polyamide + anti-UV
-  **Colore - Colour**
Nero - Black
-  **Pezzi confezione - Package items**
50 pezzi - pieces
-  **Volume confezione - Package volume**
35,2 dm³
-  **Peso confezione - Package weight**
6.500 g

SPO **Ricambi - Spare parts**
vedi sez. tecnica - see technical section

 **Sezione utile passaggio aria -**
Open air flow section: 1.000 mm²

 **Temp. di esercizio - Working temp.**
+10/+70 °C

LEX **Normative - Norms**
R107.8; R118.3; FMVSS 302; ISO 3795; REACH; ROHS; CMR.
More info on page F2 and website on "Directives and regulations" area.



P.235

Cod.

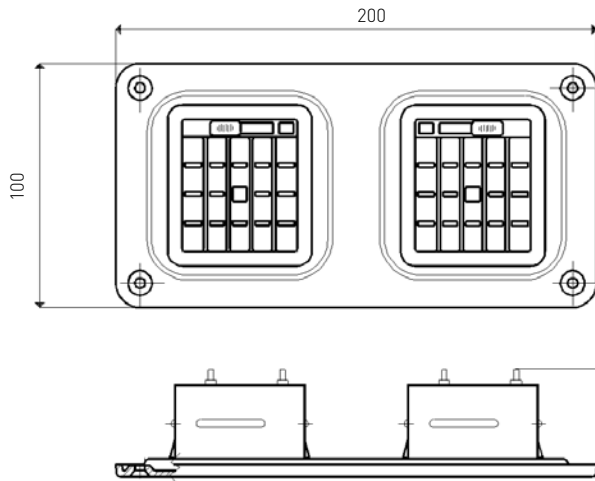
67467



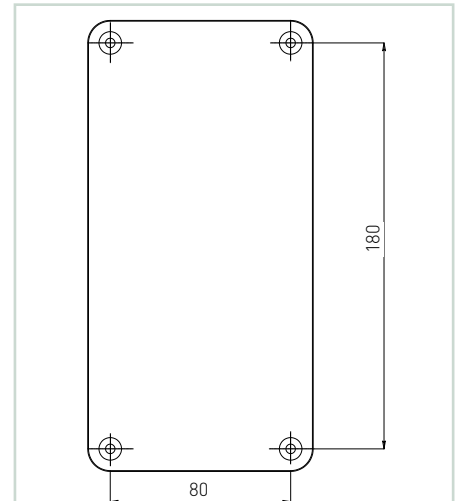
lotto minimo d'acquisto
minimum purchasing lot


Sezione tecnica - Technical section

P.235



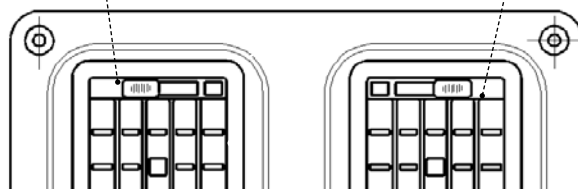
 Ingombro max - Overall dimensions



 dima di foratura e fissaggio
drilling and fixing template

SPO
P136 Sez. C
cod. 68550 [Sx - Lh]

SPO
P136 Sez. C
cod. 68560 [Dx - Rh]



Viti autofilettanti Ø 3,9 mm a testa svasata (non comprese nella confezione). Fori di fissaggio da dimensionarsi a seconda del materiale del supporto
Ø 3,9 mm countersunk head auto threading screws (not included in the package). Fixing holes to be dimensioned according to the material of the support

Materiale - Material
Carcassa e diffusori aria in ABS, vetrino di protezione luci in policarbonato
Body and air diffusers in ABS, light protection in polycarbonate

Colore - Colour
Nero - Black

Pezzi confezione - Package items
20 pezzi - pieces

Volume confezione - Package volume
24,3 dm³

Peso confezione - Package weight
secondo codice - according to item code

SPO Ricambi - Spare parts
vedi sez. tecnica - see technical section

Sezione utile passaggio aria -
Open air flow section: 80 mm²

Intensità luminosa - Light intensity
vedi sez. tecnica - see technical section

Temp. di esercizio - Working temp.
-10/+120 °C

LEX Normative - Norms
R107.8; R118.3; FMVSS 302; ISO 3795; REACH; ROHS; CMR.
More info on page F2 and website on "Directives and regulations" area.

NEW



Type 1



Type 2



Type 3



Type 4



Type 5

P.124

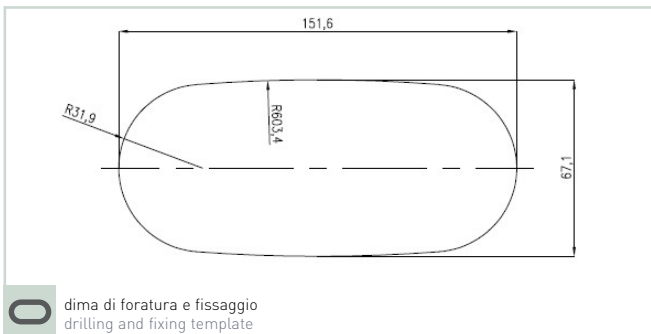
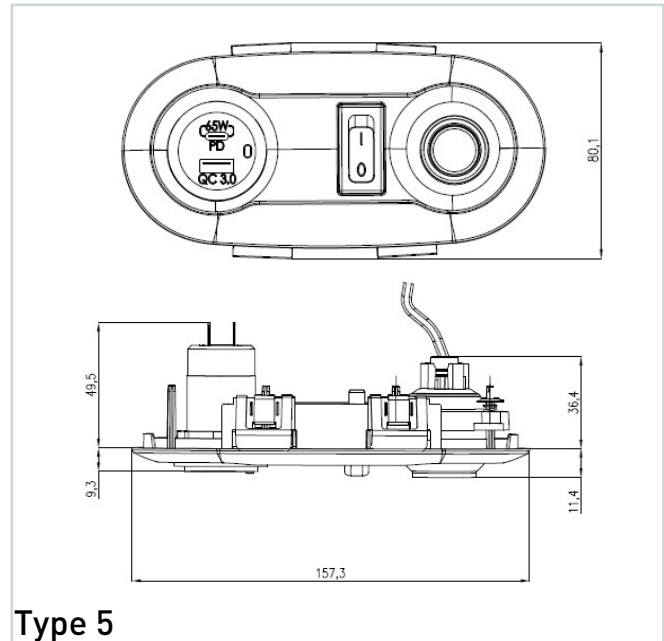
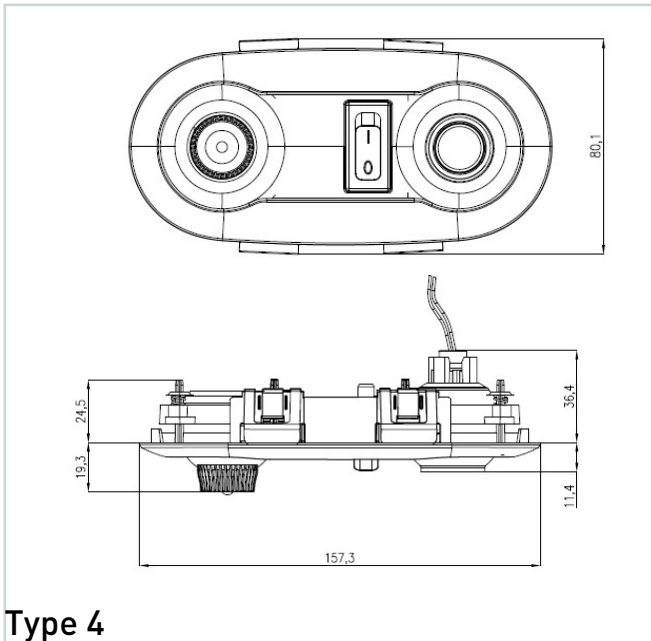
Cod.	Tipo - Type	Tipologia di illuminazione - lighting type	interruttore luci - light switch	cablaggio - wiring	
66120	1 -Bituce / Double light	Included	•	•	3.750
66130	2 -Biaria / Double air	/	/	/	3.120
66140	3 -Monoluca / Monolight	Included	•	•	2.620
66150	4 -Monoluca + Monoaria / Monolight and single air	Included	•	•	3.320
66460	5 -Monoluca + Presa USB / Monolight and USB socket	Included	•	•	3.220

tipologia di illuminazione - lighting type

interruttore luci - light switch

cablaggio - wiring

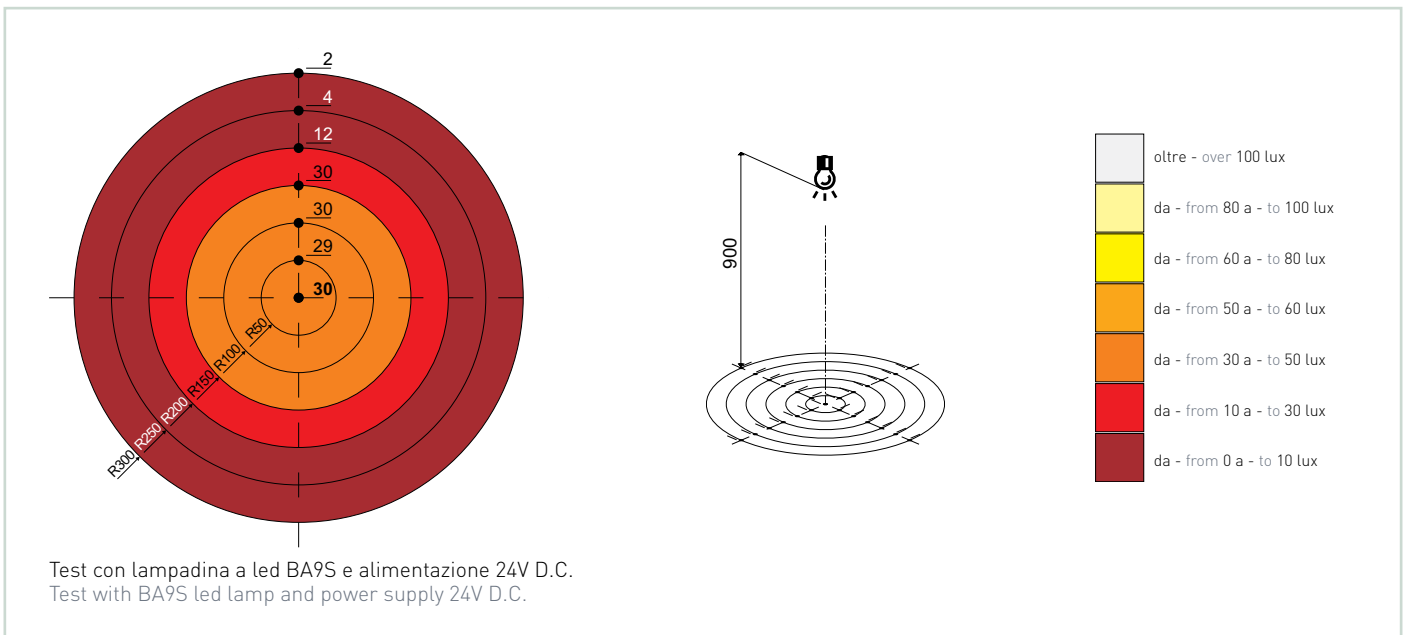
P.124



dima di foratura e fissaggio
drilling and fixing template

Inserimento a scatto con molle metalliche (spessore di aggancio da 1 a 3 mm)
Snap fit with metal springs coupling (thickness from 1 until 3 mm)

Test intensità luminosa - Light intensity test



**Materiale - Material**

Corpo in ABS, diffusori aria in PA6 + fv,
diffusore luce in compound materiali vari
Body in ABS, air diffuser in PA6 + fv,
light diffuser in various compound materials

**Colore - Colour**

Nero - Black

**Pezzi confezione - Package items**

20 pezzi - pieces

**Volume confezione - Package volume**

64 dm³

**Peso confezione - Package weight**

9.500 g

**SPQ Ricambi - Spare parts**

vedi sez. tecnica - see technical section

**Sezione utile passaggio aria -**

Open air flow section: 2.800 mm²

**Intensità luminosa - Light intensity**

vedi sez. tecnica - see technical section

**Temp. di esercizio - Working temp.**

-10/+120 °C

**Normative - Norms**

R107.8; R118.3; FMVSS 302; ISO 3795; REACH; ROHS; CMR.
More info on page F2 and website on "Directives and regulations" area.

**P.412**

Cod.	Corpo - Body	Diffusore aria Air diffuser	Diffusore luce Light diffuser	LED			
61223	■ Black	■ Black	■ Black	Scheda Led	•	•	
61183				Led board 12 ÷ 24 DC		•	

* Il profilo laterale di copertura è cromato da ambo i lati - the cover strip is cromated on both the sides

** Tutte le versioni includono specifico led blu per l'illuminazione notturna, con relativo cablaggio per la connessione
All the versions include a specific blue led for night lighting, with the relative cable for connection

*** Le versioni con chiamata hostess includono uno specifico interruttore nel retro del diffusore, che può essere posizionato in H (chiamata hostess) oppure in S (richiesta stop), per due diverse modalità di funzionamento. I diffusori vengono forniti con l'interruttore posizionato in H come standard
The versions with hostess calling include a specific switch on the back of the diffuser, that can be placed in H (hostess calling) or in S (stop request), for 2 different functionalities. The diffusers are supplied with the switch in H as standard

tipologia di illuminazione - lighting type

luce blu notturna - blu night light

interruttore luci - light switch

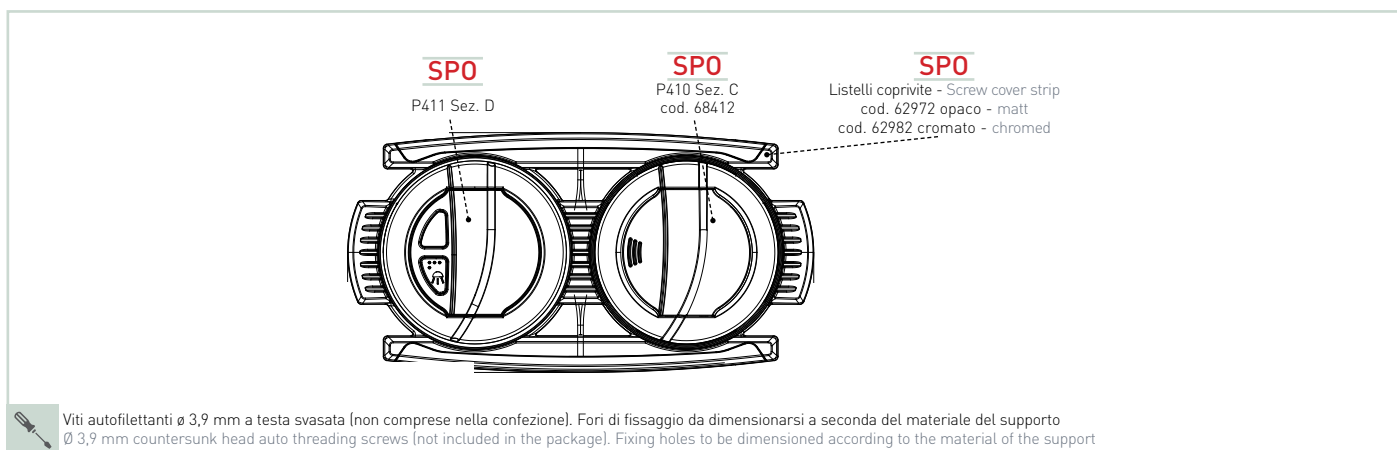
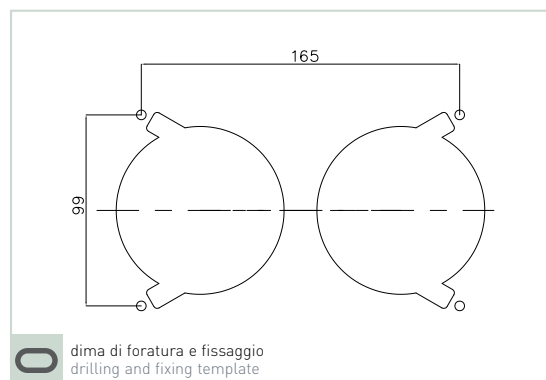
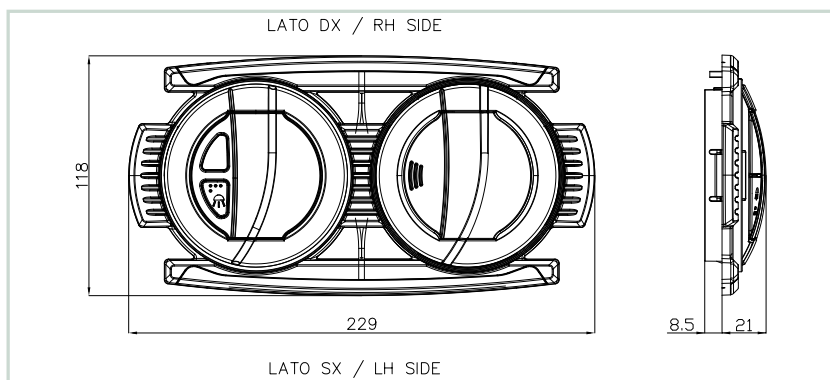
pulsante chiamata hostess - hostess call push-button

altoparlante - loudspeaker

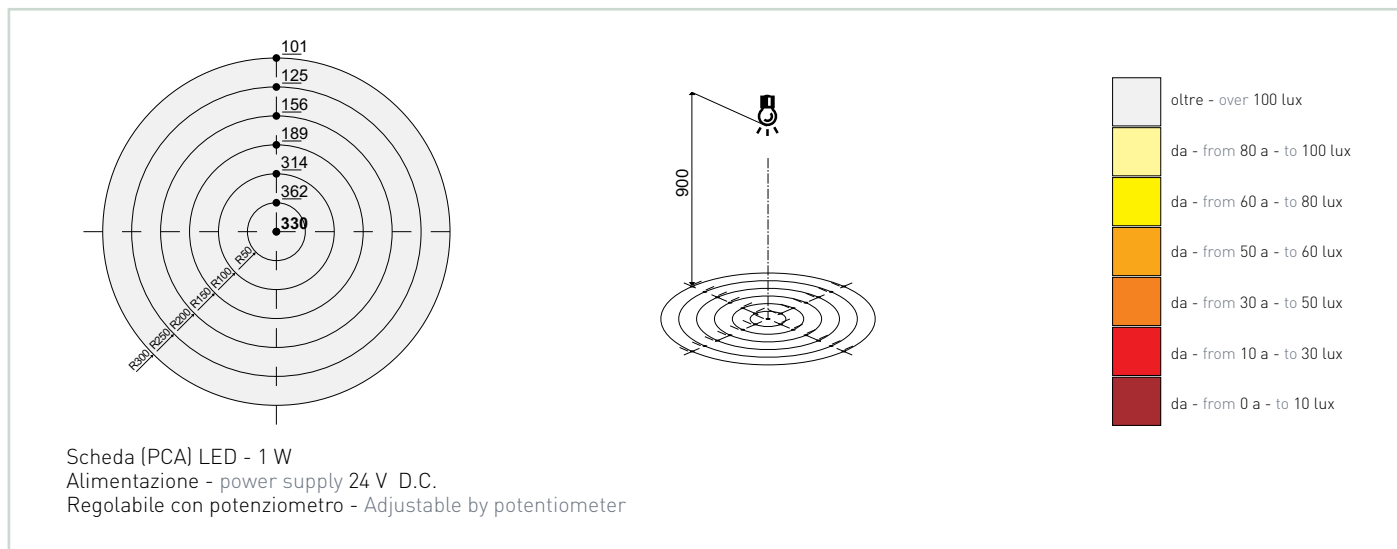
cablaggio - wiring

lotto minimo d'acquisto
minimum purchasing lot

P.412



■ Test intensità luminosa - Light intensity test




P.159

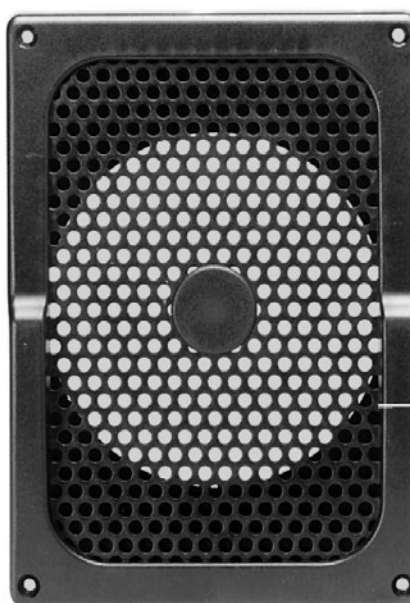
-  **Materiale - Material**
Poliammide fibra vetro + anti-UV
Glass fibre polyamide + anti-UV
-  **Colore - Colour**
secondo codice - according to item code
-  **Pezzi confezione - Package items**
secondo codice - according to item code
-  **Volume confezione - Package volume**
secondo codice - according to item code
-  **Peso confezione - Package weight**
secondo codice - according to item code

SPO **Ricambi - Spare parts**
vedi sez. tecnica - see technical section

 **Accessori - Accessories**
vedi sez. tecnica - see technical section

 **Temp. di esercizio - Working temp.**
-10/+120 °C

LEX **Normative - Norms**
R107.8; R118.3; FMVSS 302; ISO 3795; REACH; ROHS; CMR.
More info on page F2 and website on "Directives and regulations" area.






Type 1




Type 2


P.159

Cod.	Tipo Type	Colore Color	D mm		
69445	1	■ Black	∅ 100		
65485	1	■ Ral 7043	∅ 130		
64739	1	■ Ral 7043	∅ 100		
65117	1	■ Black	∅ 130		
67782	2	■ Black	∅ 87		
68521	2	■ Black	∅ 87	•	

 tipologia di illuminazione - lighting type

 luce blu notturna - blu night light

 interruttore luci - light switch


 * pulsante rosso chiamata hostess - red hostess call push-button

 ** interruttore rosso chiamata hostess - red hostess call switch


 *** interruttore luminoso rosso chiamata hostess
red hostess call with light switch


 altoparlante - loudspeaker

 cablaggio - wiring

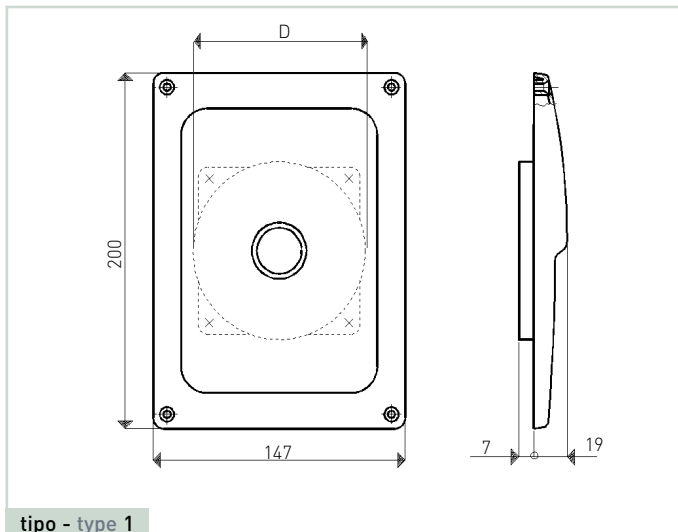
 spia luminosa rossa - red pilot light

 pulsante di richiesta fermata - button to request stop

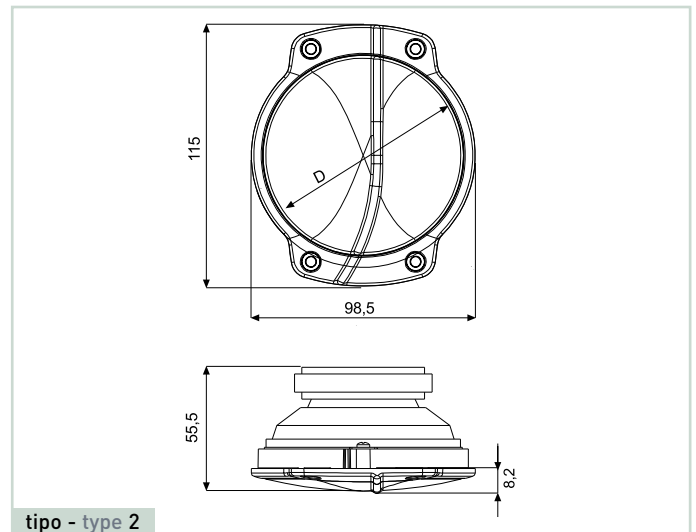
 regolazione volume con potenziometro
volume levelling with potentiometer

 lotto minimo d'acquisto
minimum purchasing lot

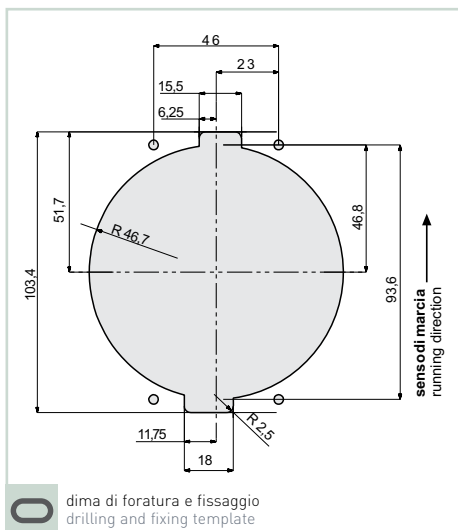
P.159



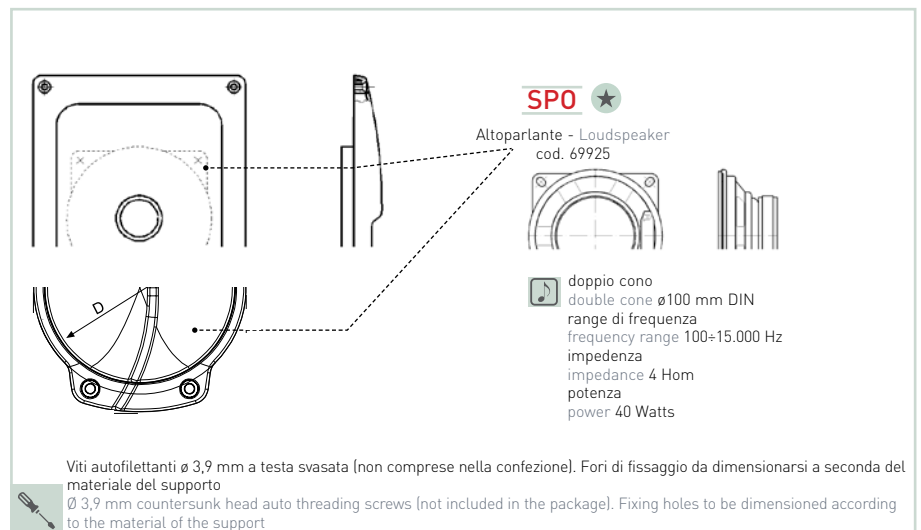
tipo - type 1



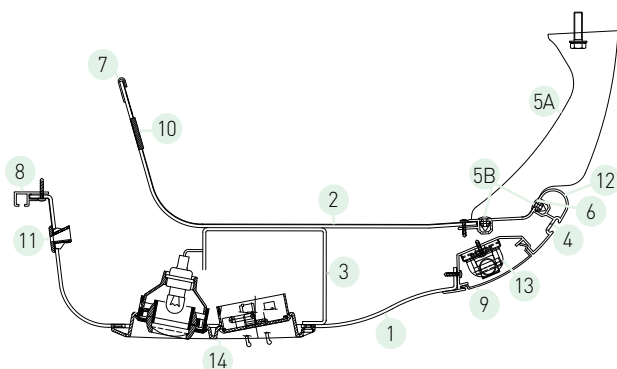
tipo - type 2



O dima di foratura e fissaggio
drilling and fixing template



P.1000 PLANET CKD



Versione CKD - CKD version

Foto/Picture	Cod. / Code	Descrizione / Description	Fornitura / Quantità
	A) 68039 B) 67131 C) ALU	ABS Canale inferiore non forato / Lower profile without holes ABS Canale inferiore non forato / Lower profile without holes Canale inferiore in alluminio non forato con dimensioni a richiesta Lower aluminium profile without holes and with dimensions on request	Profili da 5m/5m profiles Profili da 6m/6m profiles
	A) 69199 B) 67141 C) ALU	ABS Canale superiore non forato / Upper profile without holes ABS Canale superiore non forato / Upper profile without holes Canale superiore in alluminio non forato con dimensioni a richiesta Upper aluminium profile without holes and with dimensions on request	Profili da 5m/5m profiles Profili da 6m/6m profiles
	65289	ABS Distanziale intermedio / Spacing bar	10 pz da 10 cm/10 pcs of 10 cm
	A) 65571 B) 68991 C) 69311 D) 69321	Profilo mancorrente in alluminio. Verniciato a polvere colore tipo ARC 26 Electrocoloured aluminium handrail colour type ARC 26 Profilo mancorrente in alluminio. Verniciato a polvere colore tipo ARC 26 Electrocoloured aluminium handrail colour type ARC 26 Profilo mancorrente in alluminio. Verniciato a polvere colore tipo ARC 26 Electrocoloured aluminium handrail colour type ARC 26 Profilo mancorrente in alluminio. Verniciato a polvere colore tipo ARC 26 Electrocoloured aluminium handrail colour type ARC 26	Barre da 5.1m/5.1m bars Barre da 6.6m/6.6m bars Barre da 5.1m in conf. da 20 pz 5.1m bars packaging of 20 pcs Barre da 6.6m in conf. da 20 pz 6.6m bars packaging of 20 pcs
	A) 62529 B) 63551	Supporto mancorrente / Handrail support Kit fissaggio viti per supporto mancorrente Fixing screw kit for handrail support	Box 10 pz/10 pcs 200 pz/pcs
	65279	Profilo copricavo in PVC / PVC cable cover profile	Box 80m
	62091	Profilo di rinforzo (solo per versione in ABS) Reinforcing profile (only for ABS version)	Barre da 5m/5m bars
	65259	Profilo reggitenda in alluminio Electrocoloured aluminium curtainrail profile	Barre da 5m/5m bars
	A) 65299 B) 68981	Coprilampade in policarbonato / Polycarbonate light cover Coprilampade in policarbonato / Polycarbonate light cover	Barre da 5m/5m bars Barre da 6.6m/6.6m bars
	65582	Diffusore aria P123 grigio RAL 7012 / Air diffuser P123 grey RAL 7012	Box 50 pz/50 pcs
	64017	Diffusore sbrinatori P169 nero / Air defroster vent P169 black	Box 100 pz/100 pcs
	66189	Profilo coprimancorrente PVC nero / Handrail cover profile PVC black	500m

F

P.1000 PLANET CKD

Foto/Picture	Cod. / Code	Descrizione / Description	Fornitura / Quantità
<p>13</p>	A) 67152	Striscia led tipo A 12V 400mm / Led strip Type A 12V 400mm	Box 10 pz/10 pcs
	B) 67162	Striscia led tipo B 12V 400mm / Led strip Type B 12V 400mm	Box 10 pz/10 pcs
	C) 67172	Striscia led tipo A 24V 400mm / Led strip Type A 24V 400mm	Box 10 pz/10 pcs
	D) 67182	Striscia led tipo B 24V 400mm / Led strip Type B 24V 400mm	Box 10 pz/10 pcs
<p>14</p>		Multiset a richiesta / Multiset on request Vedi Cat. 17G / See Cat. 17G	A richiesta/On request
<p>15</p>		Minuteria per assemblaggio / Small parts for assembly	A richiesta/On request
<p>16</p>	67629	Tessuto SKY grigio / Grey SKY fabric L/W = 1.400 mm	Al metro/Meters supply
	65452	Tessuto SKY grigio / Grey SKY fabric L/W = 700 mm	
<p>17</p>	65319	Tessuto microfibra Baltic / Baltic microfiber fabric L/W = 1.600 mm	Al metro/Meters supply
	65462	Tessuto microfibra Baltic / Baltic microfiber fabric L/W = 800 mm	
	69289	Tessuto microfibra giallo / Yellow microfiber fabric TX37 L/W = 1.600 mm	
	65472	Tessuto microfibra giallo / Yellow microfiber fabric TX37 L/W = 800 mm	
	62101	Tessuto microfibra / Microfiber fabric bordeaux TX35 L/W = 1.600 mm	
	65482	Tessuto microfibra / Microfiber fabric bordeaux TX35 L/W = 800 mm	
	67479	Tessuto microfibra blu chiaro / Light blue microfiber fabric TX29 L/W = 1.600 mm	
	65542	Tessuto microfibra blu chiaro / Light blue microfiber fabric TX29 L/W = 800 mm	
	62111	Tessuto microfibra verde / Green microfiber fabric TX28 L/W = 1.600 mm	
65552	Tessuto microfibra verde / Green microfiber fabric TX28 L/W = 800 mm		
	62201	Tessuto microfibra grigio / Grey microfiber fabric TX25 L/W = 1.600 mm	
	65592	Tessuto microfibra grigio / Grey microfiber fabric TX25 L/W = 800 mm	
<p>18</p>	66411	Cablaggi per 6 multiset / Wirings for 6 multisets	1 pz / 1 pc

KIT CKD disponibili - Available CKD KIT

COD.	1	2	3	4	5	6	7	8	9	10	11	12	13	14	15	16	17	18
63782	2 x 1B	2 x 2B	18 pcs	2 x 4B	12 pcs + viti/screws	24m	12.5m	12.5m	2 x 9B	/	18 pcs	/	/	4 x P158 cod. 67407 10 x P158 cod. 62351	/	/	/	/



Cappelliere per bus urbani e intercity Luggage racks for citybus and intercity

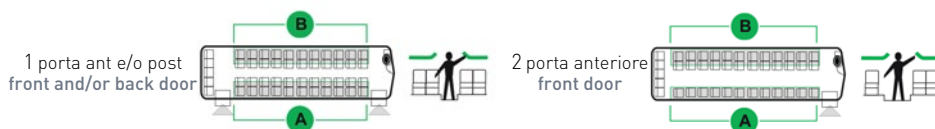
P.1450 BASIC

- Materiale - Material**
Struttura in Alluminio, poliammide fibra vetro
Aluminium frame, glass fibre polyamide
- Colore - Color**
NCS S 5020-Y20R or NCS S 7005-Y20R
- Lotto minimo - Minimum lot**
5 pezzi - pieces
- Volume confezione - Package volume**
Secondo componenti, vedi pag. L20
According to components, see pag. L20
- Peso confezione - Package weight**
Secondo componenti - According to components
- Normative - Norms**
R107.8; R118.3; FMVSS 302; ISO 3795; REACH; ROHS; CMR.
More info on page F2 and website on "Directives and regulations" area.



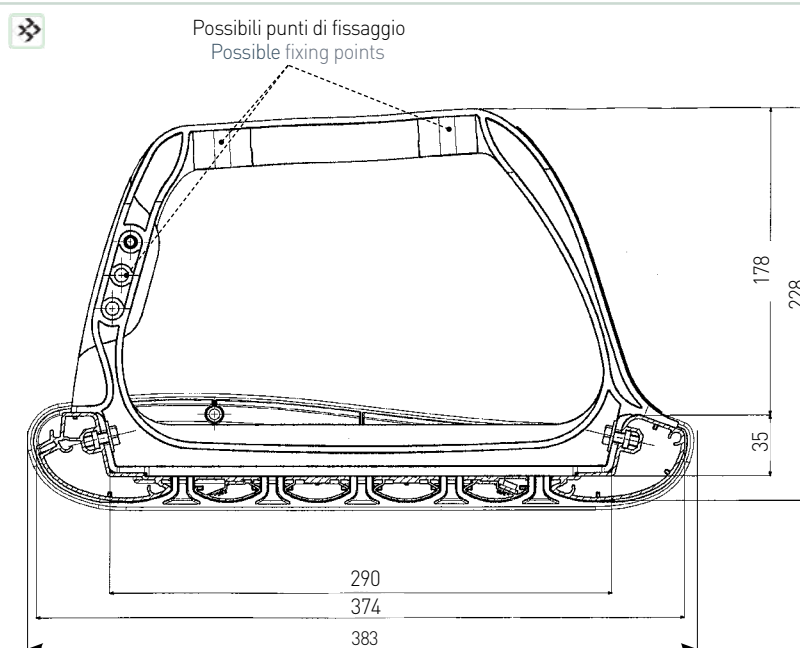
P.1450 BASIC

Cod.	Tipo - Type	L (mm)			Striscia/Strip LED
63673	2 porta anteriore front door	A) 4.000 B) 5.000	A) 5x2 seats B) 5x1 seats	75 Kg	
63683	1 porta ant e/o post front and/or back door	A) 5.000 B) 6.000	A) 5x2 seats B) 6x2 seats	85 Kg	Led strip 24V Led strip 24V



Sezione tecnica - Technical section

P.1450 BASIC



Peso - 6,5 Kg/m circa
Weight - 6,5 Kg/m about

Resistenza alla trazione - 100 Kg/m lineare
Load traction - 100 Kg/linear m

E' possibile fissare la cappelliera in maniera tradizionale (lato finestrino bus) oppure sospesa in maniera autonoma sul tetto
It's possible to fix the luggage rack in the traditional way (window side on the bus) or suspended independently on the roof

Tutte le staffe di supporto possono essere posizionate liberamente in senso longitudinale
All the brackets for support can be placed freely along the longitudinal direction

Possibilità di avere il mancorrente conformato in modo da poter accogliere l'illuminazione di tipo indiretta tramite strisce led 12/24V

Possibility to have the handrail profile conformed in order to include the indirect lighting by led strips 12/24V

Cappelliere per minibus Luggage racks for minibuses

P.1150 MOON MINI

Materiale - Material
Struttura in Alluminio, ABS, PA6 e policarbonato
Frame in aluminium, ABS, PA6 and polycarbonate

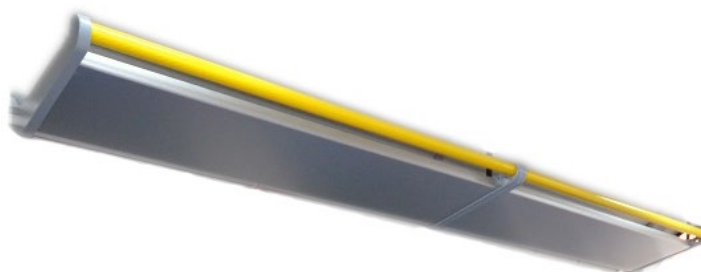
Colore - Color
RAL 7035

Lotto minimo - Minimum lot
10 pezzi - pieces

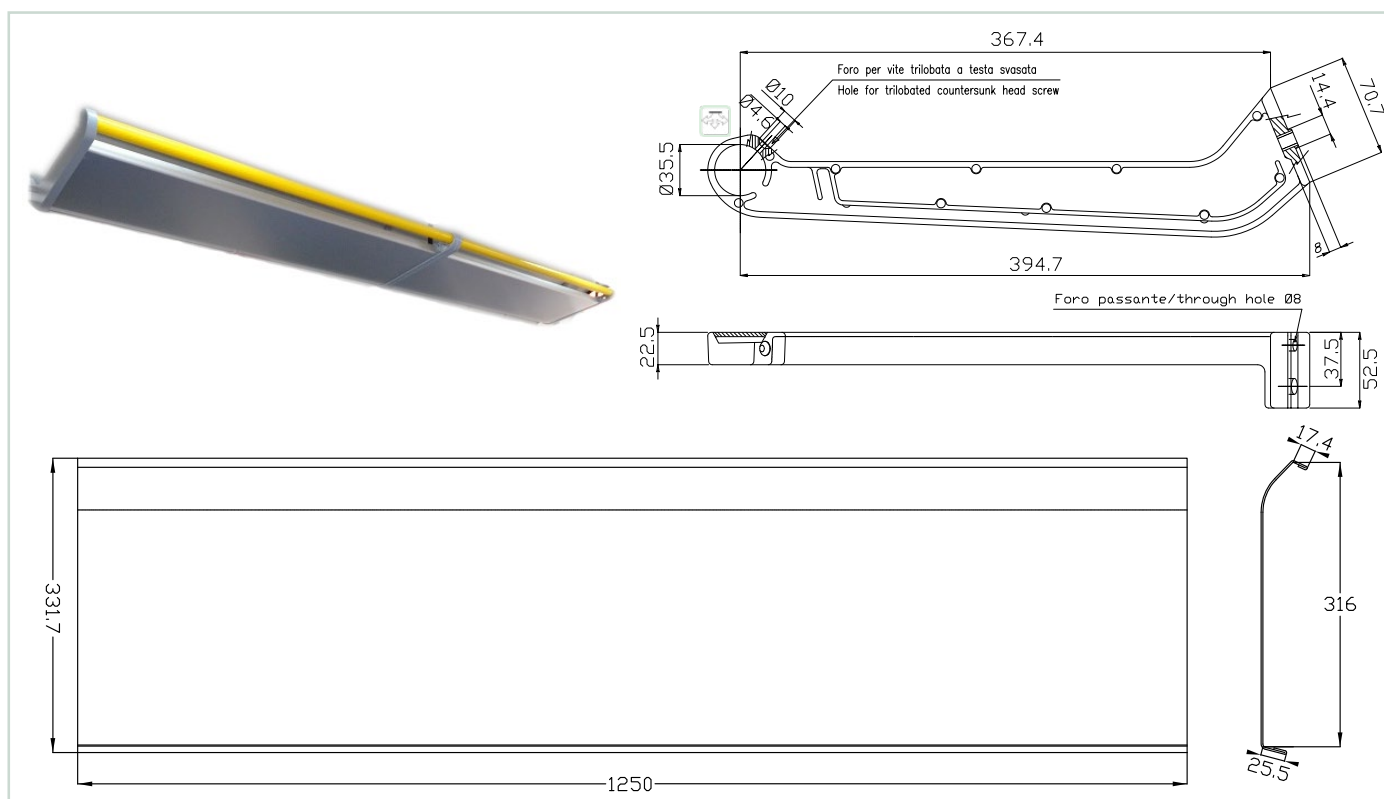
Volume confezione - Package volume
Secondo componenti, vedi pag. L20
According to components, see pag. L20

Peso confezione - Package weight
Secondo componenti - According to components

LEX Normative - Norms
R107.8; R118.3; FMVSS 302; ISO 3795; REACH; ROHS; CMR.
More info on page F2 and website on "Directives and regulations" area.



P.1150 MOON MINI



Cod.	Tipo - Type	L (mm)	W (mm)			Striscia/Strip LED		ALU		15
65731	NA	1.250	412	NA	NA	NA	ALU	NA	15	•

Ricambi e accessori - Spare parts and accessories

Foto/Picture	Cod. / Code	Descrizione / Description			Fornitura / Quantità
	63432	Supporto dx / Rh support	6 Kg	24	Box 10 pz/10 pcs
	63442	Supporto sx / Lh support			
	65322	Ripiano portabagagli ALU 1.250 mm Luggage rack profile ALU 1.250 mm	45 Kg	360	20 pz/pcs

Maniglia per interni - Interior handle

P.117

- Materiale - Material**
Poliammide fibra vetro + anti-UV
Glass fibre polyamide + anti-UV
- Colore - Colour**
secondo codice - according to item code
- Pezzi confezione - Package items**
25 pezzi - pieces
- Volume confezione - Package volume**
24,3 dm³
- Peso confezione - Package weight**
secondo codice - according to item code
- Accessori - Accessories**
-
- Carico di rottura - Breakup load**
-
- Temp. di esercizio - Working temp.**
-10/+120 °C
- Normative - Norms**
R107.8; R118.3; FMVSS 302; ISO 3795; REACH; ROHS; CMR.
More info on page F2 and website on "Directives and regulations" area.

SPARE PARTS ONLY



P.117

Cod.	Colore - Colour					
65630	nero - black			•	4.000	
69718	grigio - grey Ral 7001			•	4.000	

F

P.117bis

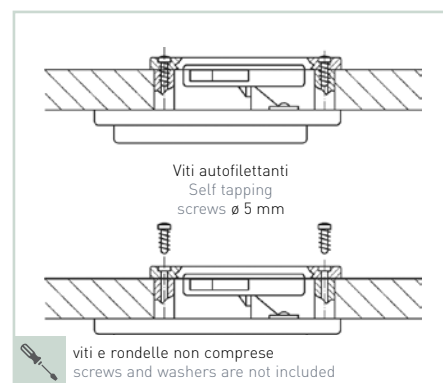
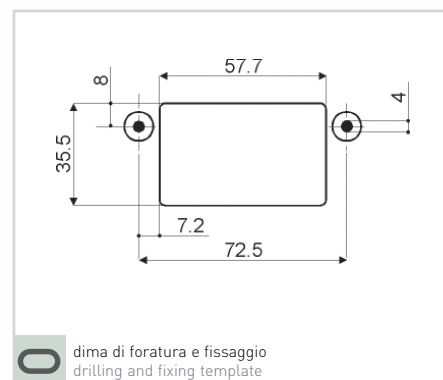
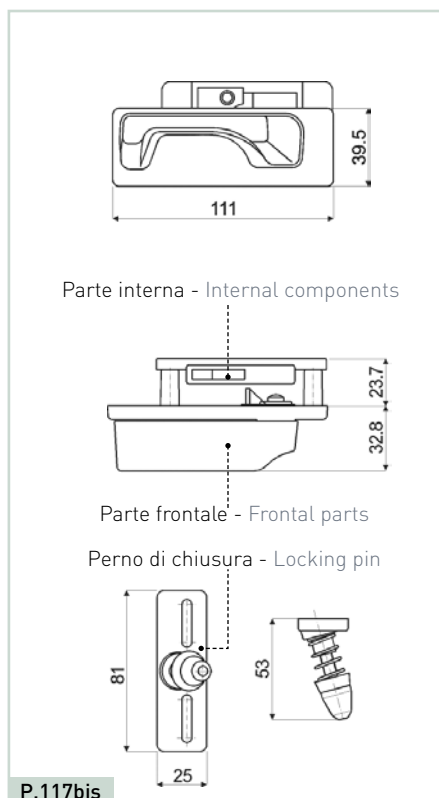
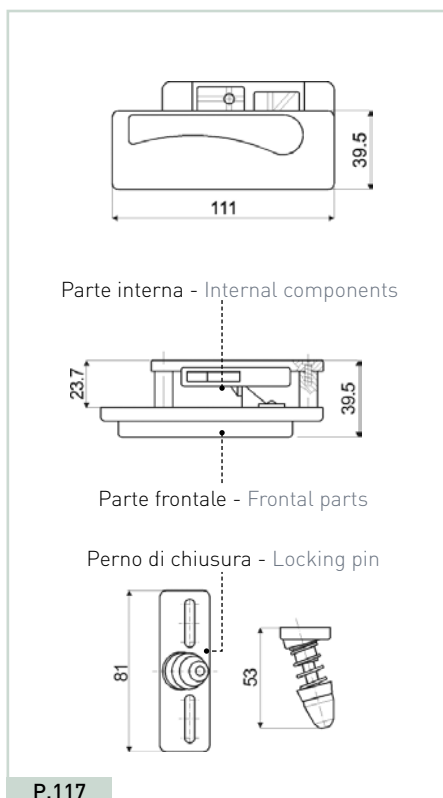
SPARE PARTS ONLY



P.117bis

Cod.	Colore - Colour					
59735	nero - black			•	5.000	

P.117



■ Esempi d'applicazione - Examples of application

