

ACCESSORI ACCESSORIES



PRIMA
INDUSTRIES

17F

Tutti i prodotti contenuti in questa sezione rispondono alle seguenti normative:

REGOLAMENTO 107/06

Disposizioni speciali da applicare ai veicoli adibiti al trasporto passeggeri aventi più di otto posti a sedere oltre al sedile del conducente e recante modifica alle direttive 70/156/CEE, 97/27/CE e 2001/85/CE

UN ECE R118 - FMVSS302 - ISO 3795 - UL 94

Velocità e metodica di combustione dei materiali utilizzati per la costruzione degli interni di veicoli a motore

DIRETTIVA 2000/53/CE (e successivi emendamenti: 2008/33/CE)

Messa al bando dei metalli pesanti piombo, cadmio, mercurio e cromo esavalente

DIRETTIVA 2011/65/UE e emendamento (EU) 2015/863 - (ROHS)

Messa al bando dei metalli pesanti, del polibrominato bifenile - PBB; del pentabromodifenil etere - PBDE; del ftalato di bis (2-etilesile) - DEHP; del benzilbutilftalato - BBP; del dibutilftalato - DBP e del diisobutilftalato - DIBP

DIRETTIVA 1907/2006/CE - (REACH)

Messa al bando delle sostanze pericolose contenute nella lista SVHC

DIRETTIVA 2005/20/CE - (e successivi emendamenti)

Bando delle sostanze pericolose dagli imballaggi e dai rifiuti di imballaggio

REGOLAMENTO R10

Compatibilità elettromagnetica

GADSL

Conformità alla lista delle sostanze dichiarabili del settore automobilistico

PAH

Bando degli idrocarburi policiclici aromatici

CONFLICT MINERALS RULES

Regole nate negli USA per scoraggiare l'uso di minerali preziosi - oro, tantalio, stagno, tungsteno e loro derivati - provenienti da aree in guerra

**I colori RAL, riferiti ai prodotti contenuti in questo catalogo, sono puramente indicativi.
Per eventuali abbinamenti o particolari necessità cromatiche contattare nostro Ufficio Commerciale**

All the products contained in this section complies with the following norms:

REGULATION 107/06

Special provisions for vehicles used for the carriage of passengers comprising more than eight seats in addition to the driver's seat and amending Directives 70/156/EEC, 97/27/EC and 2001/85/EC

UN ECE R118 - FMVSS302 - ISO 3795 - UL 94

Burning behaviour of materials used in interior construction of motor vehicles

DIRECTIVE 2000/53/EC (and amendments:2008/33/EC)

On the restriction of the use of certain heavy metals such as lead, cadmium, mercury and hexavalent chromium in the manufacturing process

DIRECTIVE 2011/65/UE and amendment (EU) 2015/863 - (ROHS)

On the restriction of the use of certain heavy metals and brominated flame retardants such as polybrominated biphenils (PBB); polybrominated diphenyls ethers (PBDE) in new electrical and electronic equipment; bis (2-ethylhexyl) phthalate (DEHP); butyl benzyl phthalate (BBP); dibutyl phthalate (DBP) and diisobutyl phthalate (DIBP)

DIRECTIVE 1907/2006/EC - (REACH)

On the restriction of the use of hazardous substances on the SVHC list

DIRECTIVE 2005/20/CE - (and amendments)

On the restriction of hazardous substances on packaging and packaging waste

REGULATION R10

Electric compatibility -EMC

GADSL

Conform to global automotive declarable substances list

PAH

Without polycyclic aromatic hydrocarbon

CONFLICT MINERALS RULES

Rules created to discourage the use of precious minerals (gold, tantalum, tin, tungsten and their derivatives) extracted in a conflict zone

**The RAL colors, referring to the products indicated on our catalogue, are purely indicative.
For eventual combinations or specific colors please contact our Sales Department**

indice - index

Martello d'emergenza frangivetro - Emergency hammers



Posacenere - Ashtray



Portaoggetti - Storage compartment



Portalattine e sportellino di protezione - Glass holder and door lock guard



Gancio appendiabiti - Hanger



Interruttori, pulsanti e spie luminose Switches, push-buttons and warning lights



F

Martello d'emergenza frangivetro - Emergency hammer

P.86

Materiale - Material
Polipropilene con inserto in acciaio temprato zincato
Polypropylene with hardened galvanized steel insert

Colore - Colour
Rosso - Red Ral 2002

Pezzi confezione - Package items
secondo codice - according to item code

Volume confezione - Package volume - secondo codice
- according to item code * 27 dm³ - 380 X 285 X 250
** 24,3 dm³ - 400 X 280 X 200 mm

Peso confezione - Package weight
secondo codice - according to item code

Ricambi - Spare parts
vedi sez. tecnica - see technical section

Accessori - Accessories
-

Carico di rottura - Breakup load
-

Temp. di esercizio - Working temp.
-20/+70 °C [-4/158 °F]

LEX Normative - Norms
pag. F2-3



P.86

Cod.	Tipo Type	Sigillo Seal	Microswitch	Tagliacinture Seat-belt cutter	Cavo mm Cable mm	n°	dm ³	g	▲	✕	Min
52080	1	No	No	No	-	100	27*	7.850	•		
66037	1	Si - Yes	No	No	-	100	27*	7.850	•		
64478	1	No	Si - Yes	No	-	100	27*	7.850		•	100
66519	1	Si - Yes	Si - Yes	No	-	100	27*	7.850		•	100
69097	2	No	No	Si - Yes **	-	100	27*	8.200	•		
57720	3	No	No	No	800	50	24,3**	6.850	•		
60951	3	No	No	No	1.500	50	24,3**	7.500	•		
64318	3	No	No	No	2.300	50	24,3**	8.150	•		
65851	3	Si - Yes	Si - Yes	No	2.300	50	24,3**	7.500		•	
65282	3	Si - Yes	No	No	2.300	50	24,3**	7.500		•	

**Lama in acciaio per tagliare le cinture di sicurezza in caso di emergenza - Blade insert to cut the seat-belt emergency case

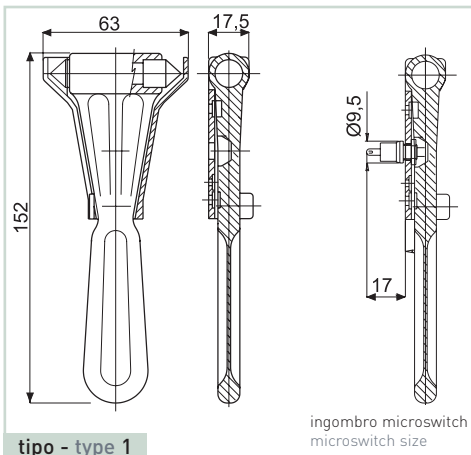
Tutti i martelletti di emergenza sono stati sottoposti a specifici test del TÜV e considerati conformi all'uso per vetri temprati di spessore max 4 mm
All emergency hammers are subject of specific tests made by TÜV and evaluated to be conform to use on tempered glass thickness up to 4 mm

▲ materiale disponibile a stock - material available on stock

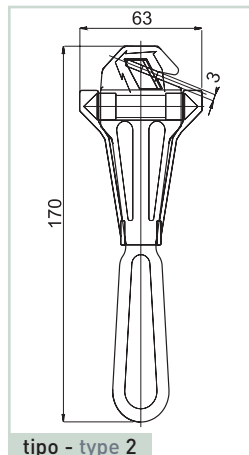
✕ materiale non disponibile a stock - material not available on stock

Min lotto minimo d'acquisto - minimum purchasing lot

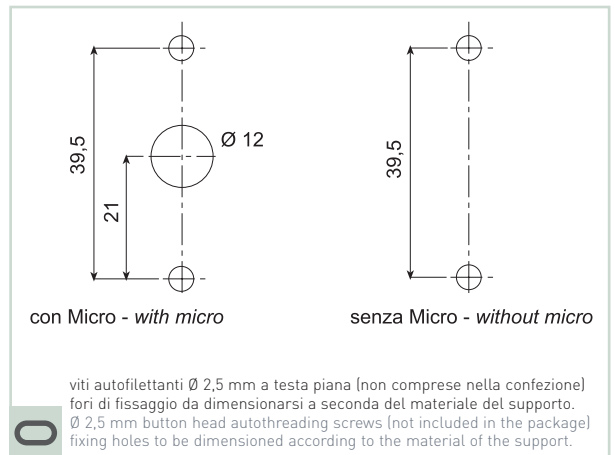
P.86



tipo - type 1

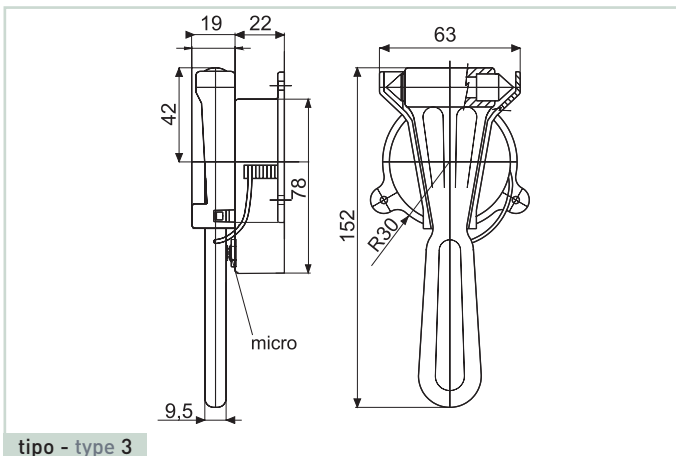


tipo - type 2

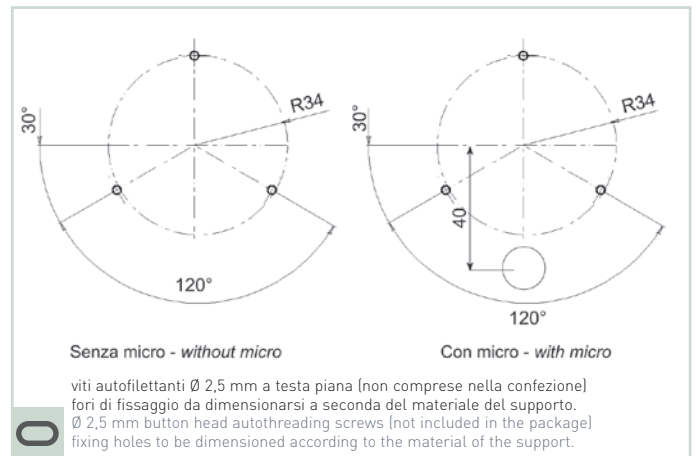


O

viti autofilettanti Ø 2,5 mm a testa piana (non comprese nella confezione) fori di fissaggio da dimensionarsi a seconda del materiale del supporto.
Ø 2,5 mm button head autothreading screws (not included in the package) fixing holes to be dimensioned according to the material of the support.



tipo - type 3



O

viti autofilettanti Ø 2,5 mm a testa piana (non comprese nella confezione) fori di fissaggio da dimensionarsi a seconda del materiale del supporto.
Ø 2,5 mm button head autothreading screws (not included in the package) fixing holes to be dimensioned according to the material of the support.

■ Montaggio micro - Micro assembly cod. 64778 - 66519

- 1 Svitare dado ed eliminare la rondella
- 2 Inserire l'OR, presente nella confezione sul micro, inserire il micro nel supporto dalla parte posteriore, bloccare il micro avvitando il dado dalla parte superiore.

- 1 Unscrew the nut and scrap the washer
- 2 Insert OR in the micro and then into the support from behind, block the micro while tightening the nut above the support



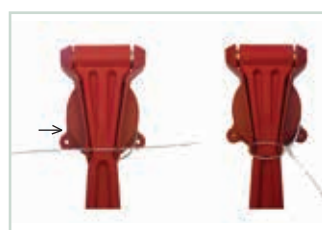
■ Montaggio micro - Micro assembly cod. 65851

- 1 Svitare dado ed eliminare la rondella
- 2 Inserire il micro nel supporto dalla parte posteriore, bloccare il micro avvitando il dado dalla parte anteriore.

- 1 Unscrew the nut and scrap the washer
- 2 Insert the micro into the support from behind, block the micro while tightening the nut above the support.



■ Montaggio sigillo - Seal assembly



■ Esempio d'uso - Example of use



F

Martello d'emergenza frangivetro - Emergency hammer

P.165



Materiale - Material

Supporto e martello in PA6 + fibra di vetro, inserto in acciaio temprato, lama tagliacinture in acciaio
Support and hammer in reinforced polyamide, insert in hardened steel and blade to cut the seatbelt in steel



Colore - Colour

secondo codice - according to item code



Pezzi confezione - Package items

50 pezzi - pieces



Volume confezione - Package volume

secondo codice - according to item code
* 35,2 dm³ - 400 X 400 X 200 mm
** 64 dm³ - 400 X 400 X 400 mm



Peso confezione - Package weight

secondo codice - according to item code



Ricambi - Spare parts

vedi sez. tecnica - see technical section



Accessori - Accessories

vedi sez. tecnica - see technical section



Carico di rottura - Breakup load

Impugnatura - Handle = 2.000 N



Temp. di esercizio - Working temp.

-10/+120 °C (14/248 °F)



Normative - Norms

pag. F2-3



P.165

Cod.	Tipo	Colore martello	Colore supporto	Cavo mm	Micro	Tagliacinture	Sigillo	Luminescente*	dm ³	g	▲	✕	Min
	Type	Hammer color	Support color	Cable mm		Seat-belt cutter	Seal	Luminescent*					
60026	1	■ Ral 3000	■ Ral 7043	-	No	No	No	No	35,2*	13.000	•		
60752	1	■ Ral 3000	■ Ral 7043	-	Si - Yes	No	No	No	35,2*	13.000	•		
60772	1	■ Ral 3000	■ Ral 7043	-	No	Si - Yes	No	No	35,2*	13.000	•		
60762	1	■ Ral 3000	■ Ral 7043	-	Si - Yes	Si - Yes	No	No	35,2*	13.000	•		
60036	1	■ Ral 1018	■ Ral 7043	-	No	No	No	No	35,2*	13.000	•	500	
60047	1	■ Ral 6027	■ Ral 7043	-	No	No	No	No	35,2*	13.000	•	500	
65062	1	■ Ral 3000	■ Ral 7043	-	No	No	No	Si - Yes	35,2*	13.000	•	500	
68822	1	■ Ral 3000	■ NCS 2500N	-	No	No	No	No	35,2*	13.000	•	500	
68832	1	■ Ral 3000	■ NCS 2500N	-	No	Si - Yes	No	No	35,2*	13.000	•	500	
60722	2	■ Ral 3000	■ Ral 7043	1.500	No	No	No	No	64**	18.000	•		
60782	2	■ Ral 3000	■ Ral 7043	1.500	Si - Yes	No	No	No	64**	18.000	•		
60802	2	■ Ral 3000	■ Ral 7043	1.500	No	Si - Yes	No	No	64**	18.000	•		
60792	2	■ Ral 3000	■ Ral 7043	1.500	Si - Yes	Si - Yes	No	No	64**	18.000	•		
61272	2	■ Ral 3000	■ Ral 7043	1.500	No	No	Si - Yes	No	64**	18.000	•		
68872	2	■ Ral 3000	■ NCS 2500N	1.500	No	No	No	No	64**	18.000	•	500	
68842	2	■ Ral 3000	■ NCS 2500N	1.500	Si - Yes	No	No	No	64**	18.000	•	500	
68852	2	■ Ral 3000	■ NCS 2500N	1.500	Si - Yes	Si - Yes	No	No	64**	18.000	•	500	
68862	2	■ Ral 3000	■ NCS 2500N	1.500	No	Si - Yes	No	No	64**	18.000	•	500	

Tutti i martelletti di emergenza sono stati sottoposti a specifici test del TÜV e considerati conformi all'uso
All emergency hammers are subject of specific tests made by TÜV and evaluated to be conform to the use of destination

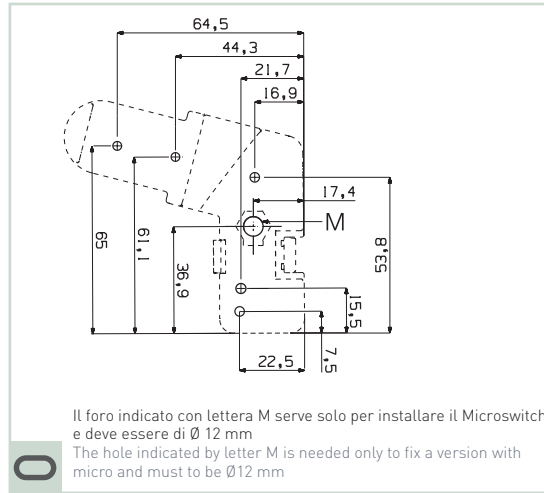
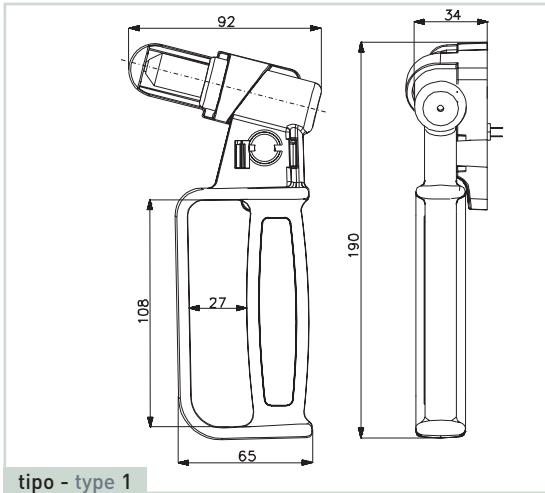
* Martelli con emergenza buio (vedi sez. tecnica) - Hammer nightglow emergency (see technical section)

▲ materiale disponibile a stock - material available on stock

✕ materiale non disponibile a stock - material not available on stock

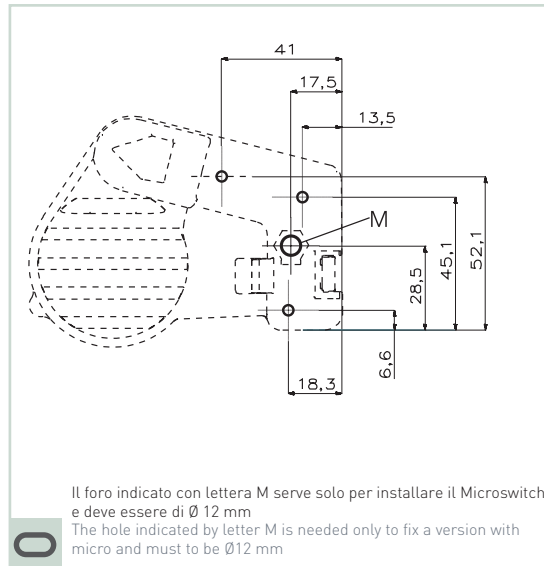
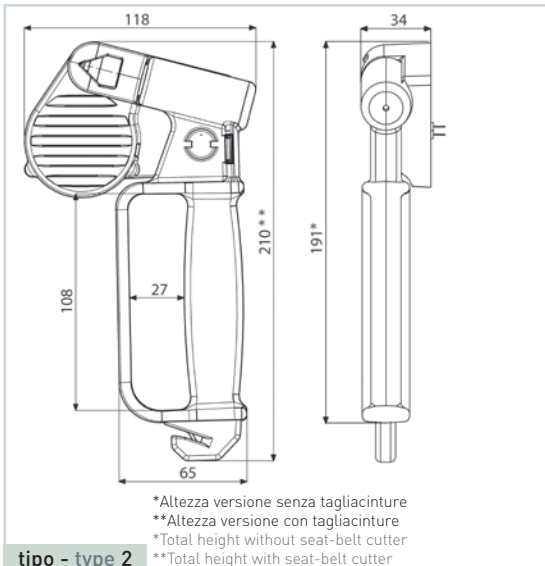
Min lotto minimo d'acquisto - minimum purchasing lot

P.165



viti autofilettanti \varnothing 3,5 mm a testa piana (non comprese nella confezione) fori di fissaggio da dimensionarsi a seconda del materiale del supporto.

\varnothing 3,5 mm button head autothreading screws (not included in the package) fixing holes to be dimensioned according to the material of the support.



viti autofilettanti \varnothing 3,5 mm a testa piana (non comprese nella confezione) fori di fissaggio da dimensionarsi a seconda del materiale del supporto.

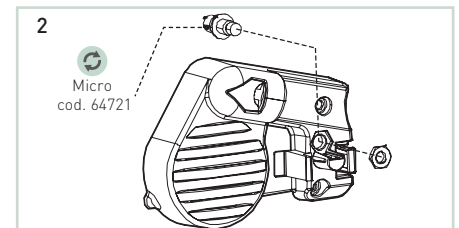
\varnothing 3,5 mm button head autothreading screws (not included in the package) fixing holes to be dimensioned according to the material of the support.



Montaggio micro - Micro assembly

- 1 Svitare dado ed eliminare la rondella
 - 2 Inserire il micro nel supporto dalla parte posteriore, bloccare il micro avvitando il dado dalla parte anteriore.
- Il procedimento è il medesimo sia per i martelli tipo 1 che quelli tipo 2.

- 1 Unscrew the nut and scrap the washer
 - 2 Insert the micro into the support from behind, block the micro while tightening the nut above the support.
- The assembling is the same for both type 1 and type 2.



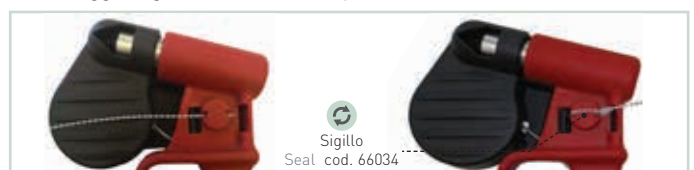
Martelli con emergenza buio - Hammer nightglow emergency

L'adesivo luminescente, già applicato sul martello, deve essere esposto alla luce in modo continuo per 8-10 ore per fornire una luminescenza di circa 15 minuti al buio. Tale capacità di ricarica degrada nel tempo (max 5 anni).

The sticker is already applied on the luminescent hammer.
The luminescent agent included on the sticker must be exposed to the light continuously for at least 8 -10 hours, in order to issue a glow of about 15 minutes in the dark. The lifetime of the sticker is 5 years about.













Montaggio sigillo - Seal assembly



Esempio d'uso - Example of use



P.19

-  **Materiale - Material**
Poliammide - Polyamide
-  **Colore - Colour**
Nero - Black
-  **Pezzi confezione - Package items**
50 pezzi - pieces
-  **Volume confezione - Package volume**
24,3 dm³ - 400 X 280 X 200 mm
-  **Peso confezione - Package weight**
5.450 g
-  **Ricambi - Spare parts**
-
-  **Accessori - Accessories**
-
-  **Carico di rottura - Breakup load**
-
-  **Temp. di esercizio - Working temp.**
-10/+120 °C (14/248 °F)
-  **Normative - Norms**
pag. F2-3





P.19


Cod.

67627

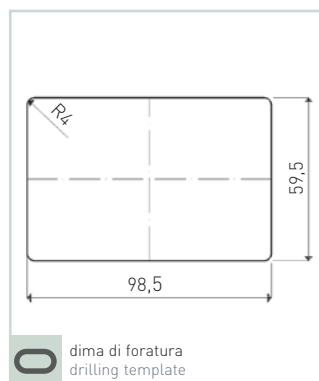
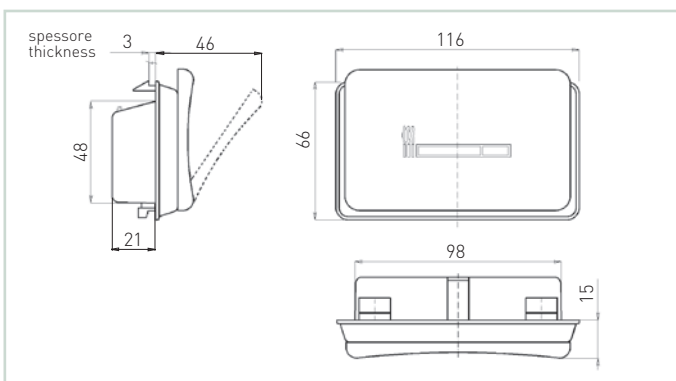


 materiale disponibile a stock - material available on stock

 materiale non disponibile a stock - material not available on stock

 lotto minimo d'acquisto - minimum purchasing lot

Sezione tecnica - Technical section













■ Come svuotare il posacenere - To empty the ashtray

- 1 afferrare nel modo indicato in figura facendo leva sulle due parti
- 2 sganciare il meccanismo di funzionamento
- 3 separare il portellino dal corpo

- 1 Take and hold as indicated in the picture pushing down on both side
- 2 Disjoint the connections
- 3 Separate the cover from the body



P.297

-  **Materiale - Material**
Poliammide autoestinguente
Self-extinguishing polyamide
-  **Colore - Colour**
Nero - Black
-  **Pezzi confezione - Package items**
20 pezzi - pieces
-  **Volume confezione - Package volume**
12,7 dm³ - 230 X 210 X 240 mm
-  **Peso confezione - Package weight**
1.900 g
-  **Ricambi - Spare parts**
-
-  **Accessori - Accessories**
-
-  **Carico di rottura - Breakup load**
-
-  **Temp. di esercizio - Working temp.**
0/+80 °C (32/176 °F)
-  **Normative - Norms**
pag. F2-3






P.297

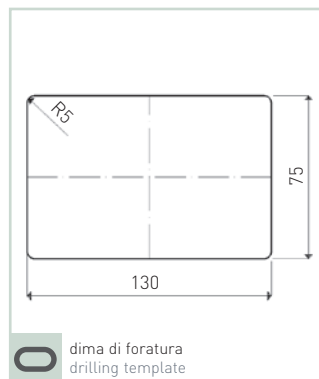
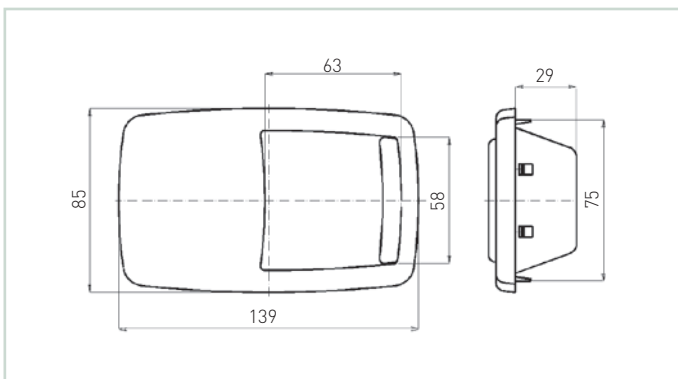
Cod.
62868



• 300

-  materiale disponibile a stock - material available on stock
-  materiale non disponibile a stock - material not available on stock
-  lotto minimo d'acquisto - minimum purchasing lot

Sezione tecnica - Technical section



0 dima di foratura
drilling template











a scatto nella dima predisposta per l'inserimento, spessore max 2 mm
on release into the presetted template, max thickness 2 mm



Esempi di applicazione - Example of application









P.146

-  **Materiale - Material**
ABS
-  **Colore - Colour**
secondo codice - according to item code
-  **Pezzi confezione - Package items**
50 pezzi - pieces
-  **Volume confezione - Package volume**
24,3 dm³ - 400 X 280 X 200 mm
-  **Peso confezione - Package weight**
5.450 g
-  **Ricambi - Spare parts**
-
-  **Accessori - Accessories**
-
-  **Carico di rottura - Breakup load**
-
-  **Temp. di esercizio - Working temp.**
-10/+70 °C (14/158 °F)
-  **Normative - Norms**
pag. F2-3

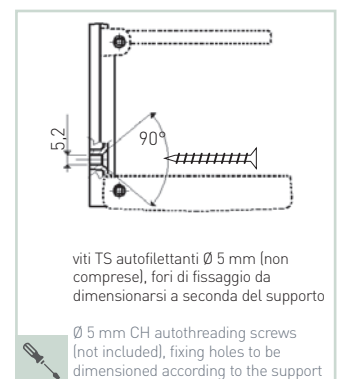
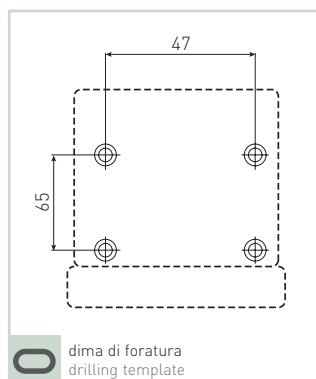
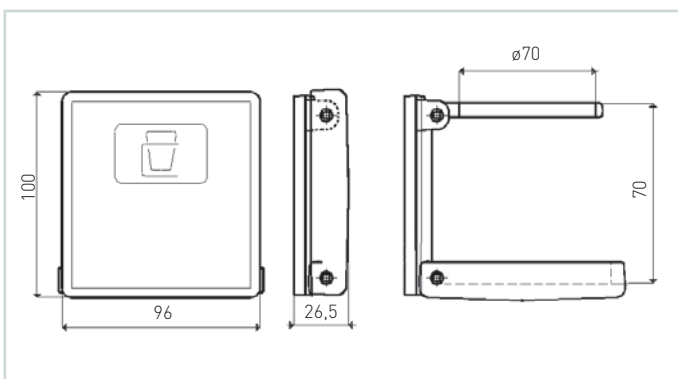


P.146

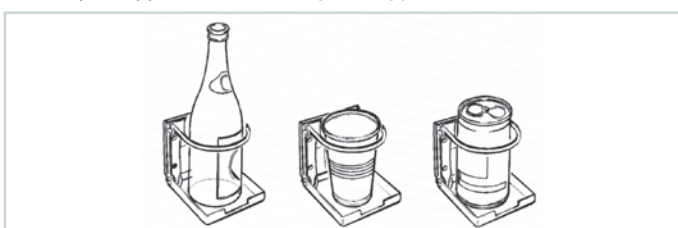
Cod.	Colore - Color			
63923	■ Black	•		
66067	■ Ral 7012	•		

-  materiale disponibile a stock - material available on stock
-  materiale non disponibile a stock - material not available on stock
-  lotto minimo d'acquisto - minimum purchasing lot

Sezione tecnica - Technical section



Esempi di applicazione - Example of application



Adatto per bottiglie sino a 0,5 lt, lattine standard (no mignon), bicchieri da 0,25 a 0,5 lt
Suitable for bottles up to 0,5 liters, standard tin (no mignon), glasses from 0.25 to 0.5 liters

Sportellino di protezione - Door lock guard

P.144

Materiale - Material
Sportellino in poliammide e fibra di vetro
perno e molla in acciaio inox
Door made by glass-fibre polyamide
pin and spring made by stainless steel

Colore - Colour
Nero - Black

Pezzi confezione - Package items
100 pezzi - pieces

Volume confezione - Package volume
2,1 dm³ - 200 X 130 X 100 mm

Peso confezione - Package weight
1.600 g

Ricambi - Spare parts
-

Accessori - Accessories
-

Carico di rottura - Breakup load
-

Temp. di esercizio - Working temp.
-10/+120 °C (14/248 °F)

LEX Normative - Norms
pag. F2-3



2



1

P.144

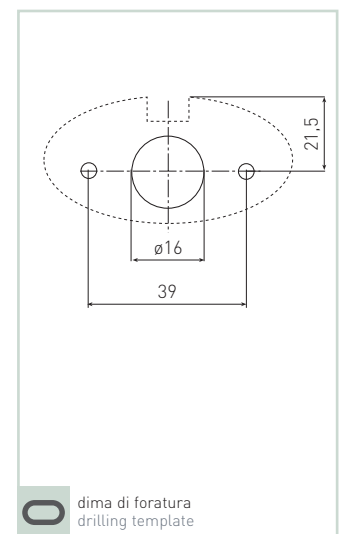
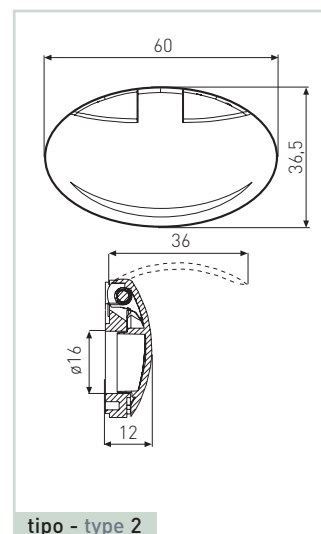
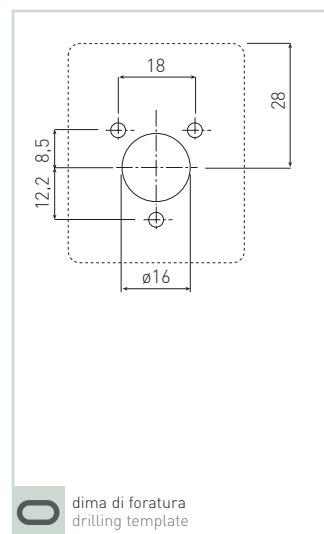
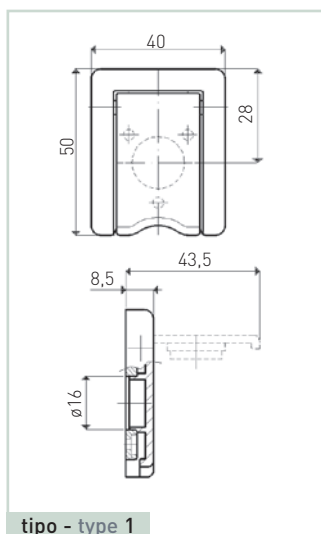
Cod.	Tipo - Type	▲	✕	Min
62853	1	•		
65631	2		•	

▲ materiale disponibile a stock - material available on stock

✕ materiale non disponibile a stock - material not available on stock

Min lotto minimo d'acquisto - minimum purchasing lot

Sezione tecnica - Technical section



viti autofilettanti Ø 3mm a testa piana (non comprese nella confezione), fori di fissaggio da dimensionarsi a seconda del materiale del supporto.
Ø 3 mm button head autothreading screws (not included in the package), fixing holes to be dimensioned according to the material of the support.

Gancio appendiabiti - Hanger

P.293

- Materiale - Material**
Poliammide - polyamide
- Colore - Colour**
Nero - Black
- Pezzi confezione - Package items**
100 pezzi - pieces
- Volume confezione - Package volume**
2,1 dm³ - 200 X 130 X 100 mm
- Peso confezione - Package weight**
710 g
- Ricambi - Spare parts**
-
- Accessori - Accessories**
-
- Carico di rottura - Breakup load**
-
- Temp. di esercizio - Working temp.**
-10/+120 °C (14/248 °F)
- Normative - Norms**
pag. F2-3



P.293

Cod. Tipo - Type

62818

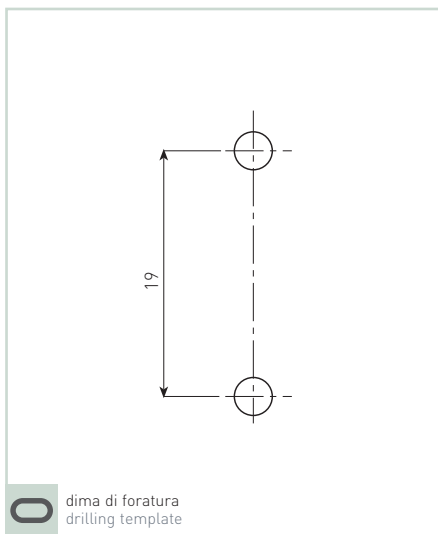
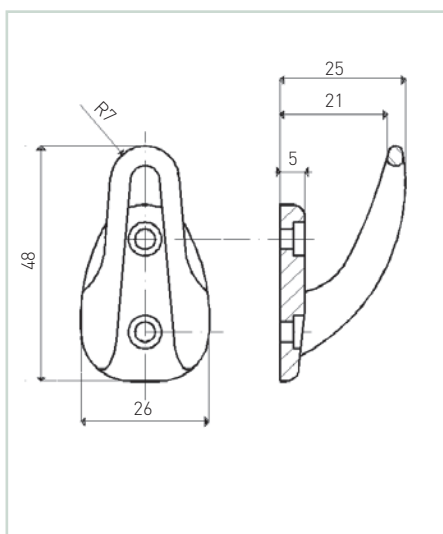


materiale disponibile a stock - material available on stock

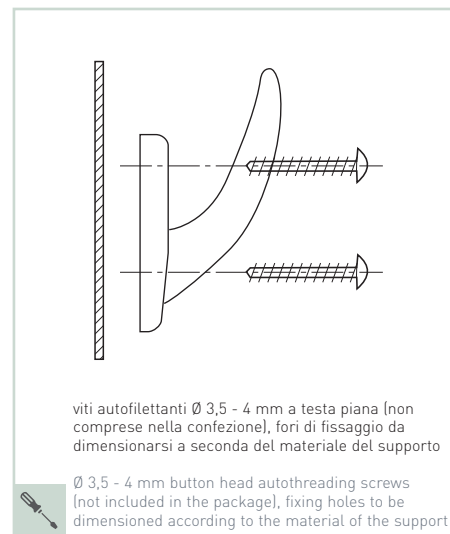
materiale non disponibile a stock - material not available on stock

lotto minimo d'acquisto - minimum purchasing lot

Sezione tecnica - Technical section



dima di foratura
drilling template













viti autofilettanti Ø 3,5 - 4 mm a testa piana (non comprese nella confezione), fori di fissaggio da dimensionarsi a seconda del materiale del supporto

Ø 3,5 - 4 mm button head autothreading screws (not included in the package), fixing holes to be dimensioned according to the material of the support

F




Gancio appendiabiti - Hanger




P.92

-  **Materiale - Material**
Corpo in poliammide rinforzata, inserto in acciaio
Body in reinforced polyamide, steel plated
-  **Colore - Colour**
secondo codice - according to item code
-  **Pezzi confezione - Package items**
100 pezzi - pieces
-  **Volume confezione - Package volume**
2,1 dm³ - 200 X 130 X 100 mm
-  **Peso confezione - Package weight**
1.600 g
-  **Ricambi - Spare parts**
-
-  **Accessori - Accessories**
-
-  **Carico di rottura - Breakup load**
-
-  **Temp. di esercizio - Working temp.**
-10/+120 °C (14/248 °F)
-  **Normative - Norms**
pag.F2-3

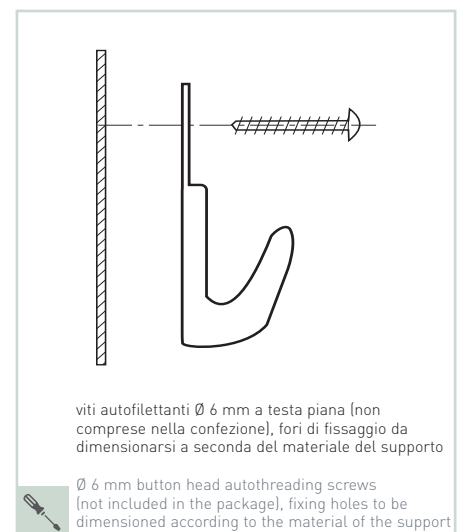
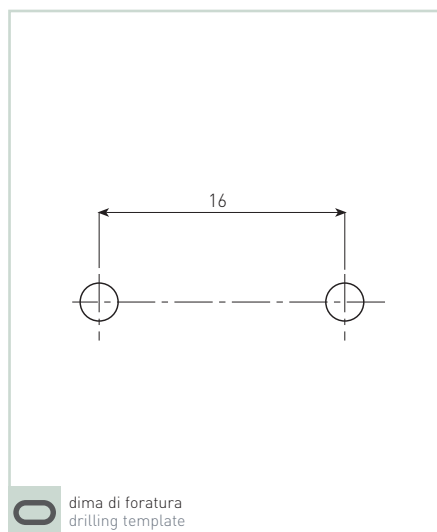
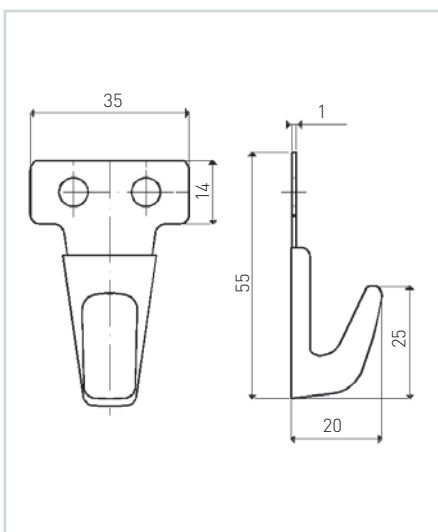


P.92

Cod.	Colore - Color	  
67137	■ Black	• 500
60778	■ Ral 7012	• 1.500

-  materiale disponibile a stock - material available on stock
-  materiale non disponibile a stock - material not available on stock
-  lotto minimo d'acquisto - minimum purchasing lot

Sezione tecnica - Technical section



Gancio appendiabiti - Hanger

P.326

- Materiale - Material**
Poliammide - polyamide
- Colore - Colour**
Nero - Black
- Pezzi confezione - Package items**
100 pezzi - pieces
- Volume confezione - Package volume**
24,3 dm³ - 400 X 280 X 200 mm
- Peso confezione - Package weight**
4.350 g
- Ricambi - Spare parts**
-
- Accessori - Accessories**
-
- Carico di rottura - Breakup load**
-
- Temp. di esercizio - Working temp.**
-10/+120 °C (14/248 °F)
- Normative - Norms**
pag. F2-3



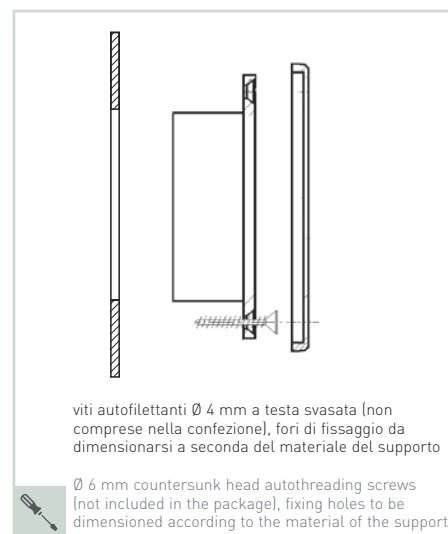
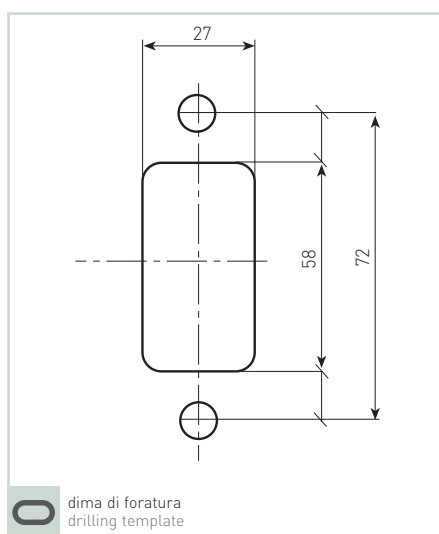
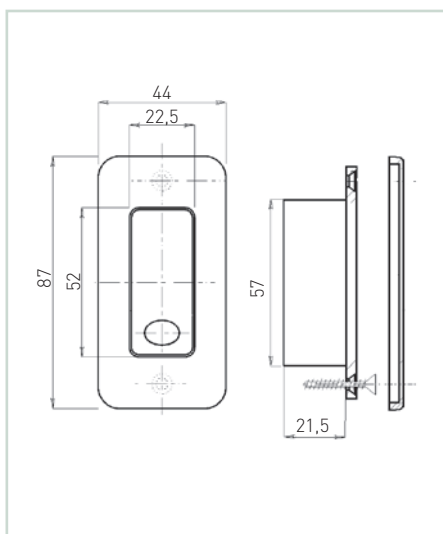
P.326

Cod.
61662



- materiale disponibile a stock - material available on stock
- materiale non disponibile a stock - material not available on stock
- lotto minimo d'acquisto - minimum purchasing lot

Sezione tecnica - Technical section













Il gancio fuoriesce solo spingendo sulla parte inferiore. Se non utilizzato può essere richiuso facendo leva sul gancio.

The hook come out only by pushing on the bottom. In case you do not use it, just shut it back pulling the hook.





F

P.63 - P.64





-  **Materiale - Material**
Resina acetlica
Acetalic resin
-  **Colore - Colour**
secondo codice - according to item code
-  **Pezzi confezione - Package items**
100 pezzi - pieces
-  **Volume confezione - Package volume**
7 dm³ - 280 X 200 X 120 mm
-  **Peso confezione - Package weight**
600 g
-  **Ricambi - Spare parts**
-
-  **Accessori - Accessories**
-
-  **Carico di rottura - Breakup load**
-
-  **Temp. di esercizio - Working temp.**
0/+80 °C (32/176 °F)
-  **Normative - Norms**
pag. F2-3



P.63 Pulsante - Push-button

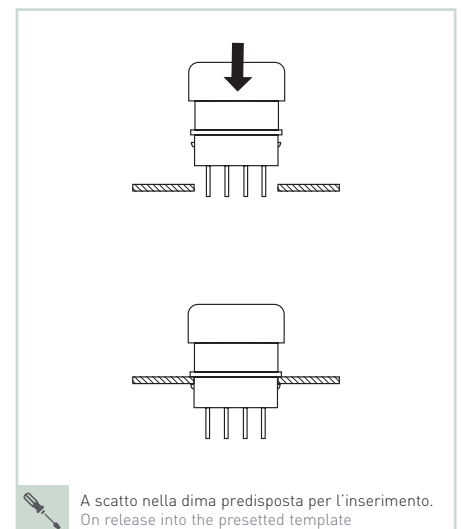
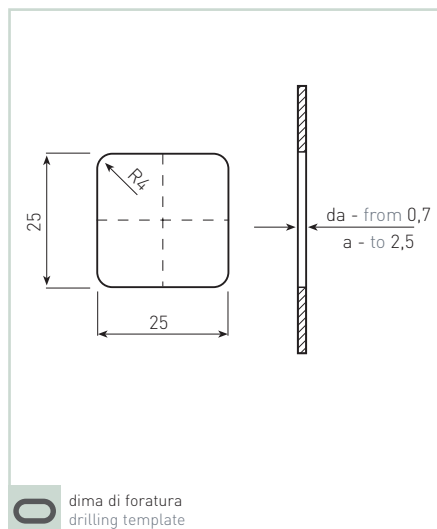
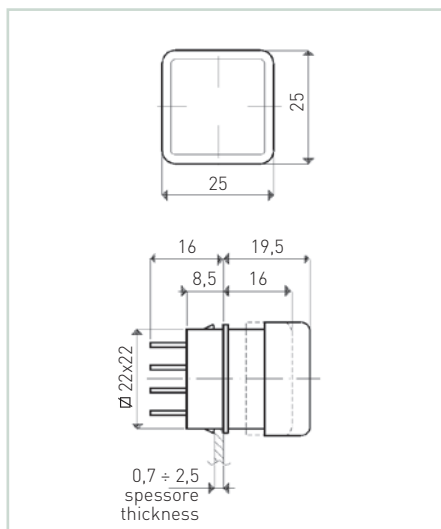
Cod.	Colore - Color				
64378	■ Ral 7015		•		• 500
66787	■ Ral 3000		•		• 500


P.64 Interruttore - Switch

Cod.	Colore - Color				
65377	■ Ral 7015		•		• 500
65387*	■ Ral 3000		•		• 500


*Con spia luminosa da 24 V D.C. - With 24 V D.C. warning light

Sezione tecnica - Technical section



 materiale disponibile a stock
material available on stock

 materiale non disponibile a stock
material not available on stock

 lotto minimo d'acquisto
minimum purchasing lot

P.137 - P.138

- Materiale - Material**
Corpo in poliammide, tasto copri-interruttore nero in ABS, rosso in plaxiglass semi-trasparente
Polyamide switch body, black ABS switch cover button, red semitransparent
- Colore - Colour**
secondo codice - according to item code
- Pezzi confezione - Package items**
50 pezzi - pieces
- Volume confezione - Package volume**
2,1 dm³ - 200 X 130 X 100 mm
- Peso confezione - Package weight**
650 g
- Ricambi - Spare parts**
-
- Accessori - Accessories**
piastrina portainterruttori - switches push-button frame
P.154 cod. 63284
- Carico di rottura - Breakup load**
-
- Temp. di esercizio - Working temp.**
0/+80 °C (32/176 °F)
- Normative - Norms**
pag. F2-3



P.137 Interruttore - Switch

Cod.	Colore - Color	○	⚡	🔔	STOP	⚠	⚠	Min
55501	Black	•						• 100
55511	Ral 3000	•						• 100
55521*	Ral 3000	•						• 100
55531	Black		•					• 100
55571	Ral 3000			•				• 100
55581*	Ral 3000			•				• 100

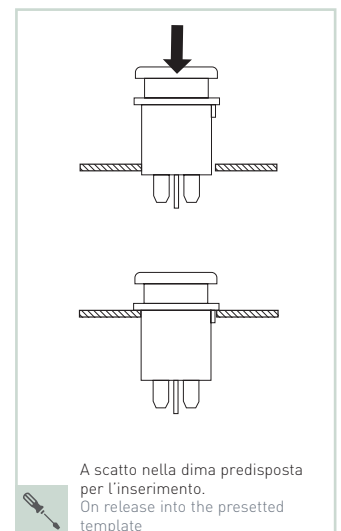
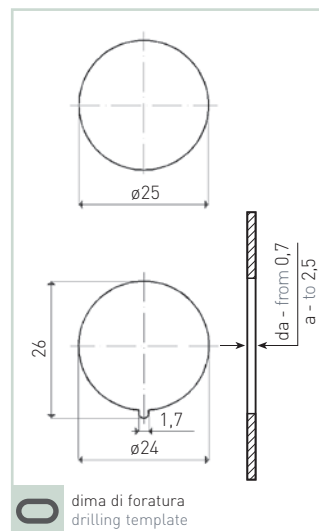
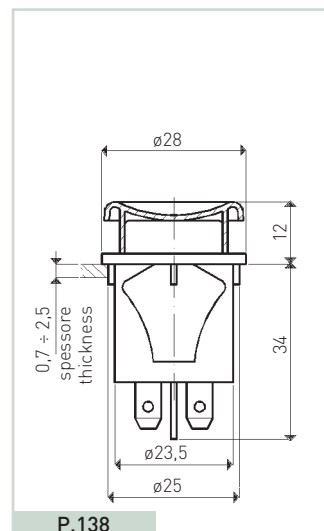
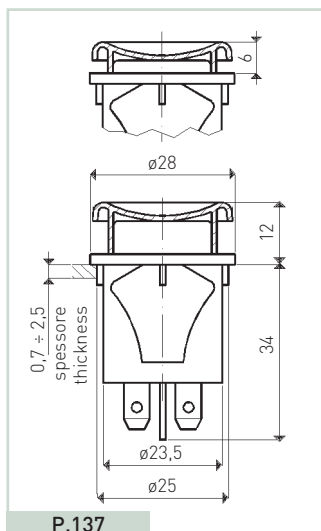
P.138 Pulsante - Push-button

Cod.	Colore - Color	○	⚡	🔔	STOP	⚠	⚠	Min
55591	Black	•						• 100
55601	Ral 3000	•						• 100
55611	Black		•					• 100
55641	Ral 3000			•				• 100
65986					••			• 100

* Con spia luminosa da 24 V D.C. - With 24 V D.C. warning light

** Cornice gialla, interno rosso con scritta STOP in bianco
Yellow frame, red inner white STOP inscription

Sezione tecnica - Technical section



materiale disponibile a stock
material available on stock










materiale non disponibile a stock
material not available on stock

lotto minimo d'acquisto
minimum purchasing lot

F




Pulsante - Push button




P.220

-  **Materiale - Material**
Resina acetlica - Acetalic resin
-  **Colore - Color**
Nero - Black
-  **Pezzi confezione - Package items**
20 pezzi - pieces
-  **Volume confezione - Package volume**
2,1 dm³ - 200 X 130 X 100 mm
-  **Peso confezione - Package weight**
400 g
-  **Ricambi - Spare parts**
-
-  **Accessori - Accessories**
vedi - see pag. B9
-  **Temp. di esercizio - Working temp.**
-25/+80 °C (-13/176 °F)
-  **Normative - Norms**
pag. F2-3



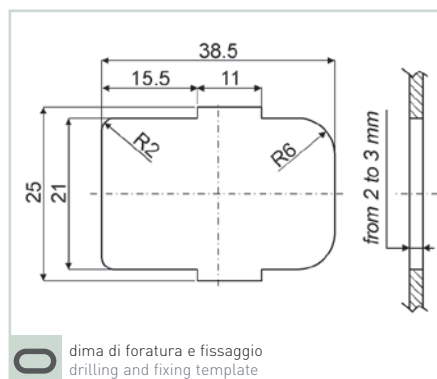
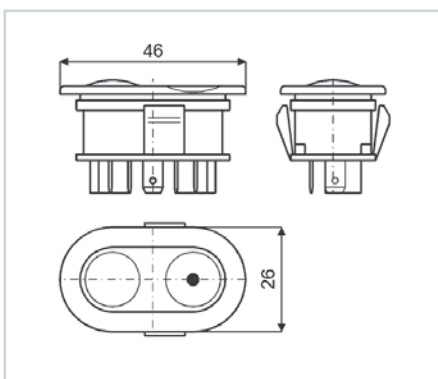
P.220

Cod.	Volt			
66907	24			

-  materiale disponibile a stock - material available on stock
-  materiale non disponibile a stock - material not available on stock
-  lotto minimo d'acquisto - minimum purchasing lot

Sezione tecnica - Technical section

P.220



■ Schema chiusura elettropneumatica - Electropneumatic diagram pag. B9

Spia luminosa - Warning light

P.149

- Materiale - Material**
ABS + PC
- Colore - Color**
Nero e rosso - Black and red
- Pezzi confezione - Package items**
50 pezzi - pieces
- Volume confezione - Package volume**
2,1 dm³ - 200 X 130 X 100 mm
- Peso confezione - Package weight**
400 g
- Ricambi - Spare parts**
-
- Accessori - Accessories**
vedi - see pag. B9
- Temp. di esercizio - Working temp.**
-25/+80 °C (-13/176 °F)
- Normative - Norms**
pag. F2-3



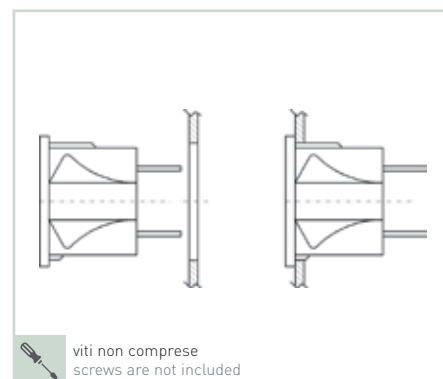
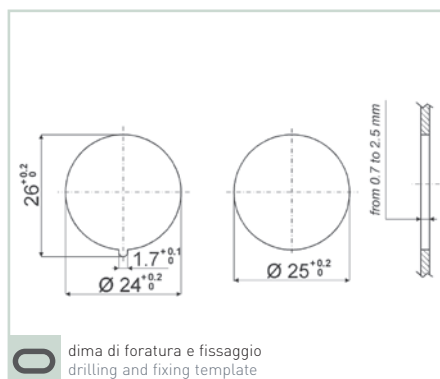
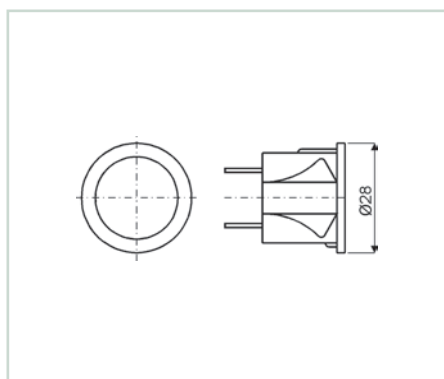
P.149

Cod.	Volt			
65527	24			

- materiale disponibile a stock - material available on stock
- materiale non disponibile a stock - material not available on stock
- lotto minimo d'acquisto - minimum purchasing lot

Sezione tecnica - Technical section

P.149



■ Schema chiusura elettropneumatica - Electropneumatic diagram pag. B9

