

ILLUMINAZIONE LIGHTS



PRIMA
INDUSTRIES

18D

Tutti i prodotti contenuti in questa sezione rispondono alle seguenti normative:

All the products contained in this section complies with the following norms:

REGOLAMENTO 107/08

(disposizioni speciali da applicare ai veicoli adibiti al trasporto passeggeri aventi più di otto posti a sedere oltre al sedile del conducente e recante modifica alle direttive 70/156/CEE, 97/27/CE e 2001/85/CE)

REGULATION 107/08

Special provisions for vehicles used for the carriage of passengers comprising more than eight seats in addition to the driver's seat and amending Directives 70/156/EEC, 97/27/EC and 2001/85/EC

UN ECE R118 - FMVSS302 - ISO 3795 - UL 94

Velocità e metodica di combustione dei materiali utilizzati per la costruzione degli interni di veicoli a motore

I componenti non metallici di questa sezione hanno forme/geometrie che non permettono di ottenere campioni di dimensioni tali da essere sottoposti ai test previsti da R118.3 (come indicato in Appendice I paragrafo 6.2.7 e negli allegati VI, VII e VIII) oppure vengono installati su bus urbani oppure non vengono installati all'interno del vano passeggeri, quindi non devono essere testati.

UN ECE R118 - FMVSS302 - ISO 3795 - UL 94

Combustion rate and method of materials used for the construction of motor vehicle interiors

The non-metallic components of this section have shapes/geometries that do not allow obtaining samples of such dimensions as to be subjected to the tests required by R118.3 (as indicated in Appendix I paragraph 6.2.7 and in Annexes VI, VII and VIII) or they are installed on city buses or they are not installed inside the passenger compartment, therefore they do not have to be tested.

DIRETTIVA 2000/53/CE

(e successivi emendamenti: 2008/33/CE)

(messa al bando dei metalli pesanti piombo, cadmio, mercurio e cromo esavalente)

DIRECTIVE 2000/53/EC (and amendments:2008/33/EC

On the restriction of the use of certain heavy metals such as lead, cadmium, mercury and hexavalent chromium in the manufacturing process

DIRETTIVA 2002/95/CE - (ROHS)

(messa al bando dei metalli pesanti, del polibrominato bifenile - PBB e del pentabromodifenil etere - PBDE)

DIRECTIVE 2002/95/EC

On the restriction of the use of certain heavy metals and brominated flame retardants such as polybrominated biphenils (PBB) and polybrominated diphenyls ethers (PBDE) in new electrical and electronic equipment

DIRETTIVA 1907/2006/CE - (REACH)

DIRECTIVE 1907/2006/EC - (REACH)

DIRETTIVA 2005/20/CE - (e successivi emendamenti)

(bando delle sostanze pericolose dagli imballaggi e dai rifiuti di imballaggio)

DIRECTIVE 2005/20/CE - (and amendments)

On the restriction of hazardous substances on packaging and packaging waste

REGOLAMENTO R10

(compatibilità elettromagnetica)

REGULATION R10

Electric compatibility -EMC

GADSL

(conformità alla lista delle sostanze dichiarabili del settore automobilistico)

GADSL

Conform to global automotive declarable substances list

PAH

(bando degli idrocarburi policiclici aromatici)

PAH

Without polycyclic aromatic hydrocarbon

CONFLICT MINERALS RULES

(regole nate negli USA per scoraggiare l'uso di minerali preziosi - oro, tantalio, stagno, tungsteno e loro derivati - provenienti da aree in guerra)

CONFLICT MINERALS RULES

Rules created to discourage the use of precious minerals (gold, tantalum, tin, tungsten and their derivatives) extracted in a conflict zone

| POLYAMIDE GLASS FIBER | ABS | ABS + PC |
|-----------------------|------------------|----------|
| ■ Black | ■ Black | ■ Black |
| ■ Grey RAL 7001 | ■ Grey RAL 7001 | |
| ■ Grey RAL 7004 | ■ Grey RAL 7012 | |
| ■ Grey RAL 7005 | ■ Grey RAL 7015 | |
| ■ Grey RAL 7006 | ■ Grey RAL 7040 | |
| ■ Grey RAL 7012 | ■ Grey RAL 7043 | |
| ■ Grey RAL 7037 | ■ Grey RAL 7044 | |
| ■ Grey RAL 7043 | ■ White RAL 9002 | |
| ■ Grey RAL 7047 | | |
| ■ Grey NCS 2500 N | | |
| ■ Grey NCS S 8500 N | | |
| ■ White RAL 9010 | | |
| ■ White RAL 9016 | | |

I colori RAL, riferiti ai prodotti contenuti in questo catalogo, sono puramente indicativi.

Per eventuali abbinamenti o particolari necessità cromatiche contattare nostro Ufficio Commerciale

The RAL colors, referring to the products indicated on our catalogue, are purely indicatives. For eventual combinations or specific colors please contact our Sales Department

indice - index

diffusori luce tondi - round light diffusers

P.411

pag.D4



P.422

pag.D6

NEW



P.424

pag.D8



P.567

pag.D10

NEW



P.399

pag.D11



P.163

pag.D12



P.80bis

pag.D14



P.161

pag.D16



P.80

pag.D18



diffusori luce rettangolari - rectangular light diffusers

P.396

pag.D20



P.339

pag.D22



P.289

pag.D24



plafoniere e strisce luce LED - lighting boards and LED strips

P.342C

pag.D26



P.491

pag.D28



P.394

pag.D30



D

Tondo fisso - Round not adjustable

P.411

Materiale - Material
Corpo in Poliammide + fibra vetro, lente in policarbonato
Glass fibre polyamide body, polycarbonate lens

Colore - Colour
Corpo nero, tasti grigi, lente semitrasparente
Black body, grey buttons, semitransparent lens

Pezzi confezione - Package items
50 pezzi - pieces

Volume confezione - Package volume
18,4 dm³

Peso confezione - Package weight
5.000 g

Intensità luminosa - Light intensity
vedi sez. tecnica - see technical section

Accessori - Accessories
P410 Air diffuser sez. C P159 Loudspeaker sez. F



Temp. di esercizio - Working temp.
-10/+120 °C

LEX Normative - Norms
R107.8; R118.3; FMVSS 302; ISO 3795; REACH; ROHS; CMR.
More info on page D2-D3 and website on "Directives and regulations" area.



P.411*

| Cod. | Descrizione Description | | | Volt | Tipo Type | | |
|-------|---|--------|--------|---------|--------------|-----------------------|----------|
| 68133 | Luce di lettura Reading Light | Si-Yes | No | 12 ÷ 24 | 1 | LED (pca) included | included |
| 68123 | Luce lettura + chiamata Hostess** Reading Light + Hostess call | Si-Yes | Si-Yes | 12 ÷ 24 | 1 | LED (pca) included | included |
| 68113 | Luce lettura Reading Light | Si-Yes | No | 12 ÷ 24 | 2 | LED (pca) included | included |
| 68103 | Luce lettura + chiamata Hostess** Reading Light + Hostess call | Si-Yes | Si-Yes | 12 ÷ 24 | 2 | LED (pca) included | included |

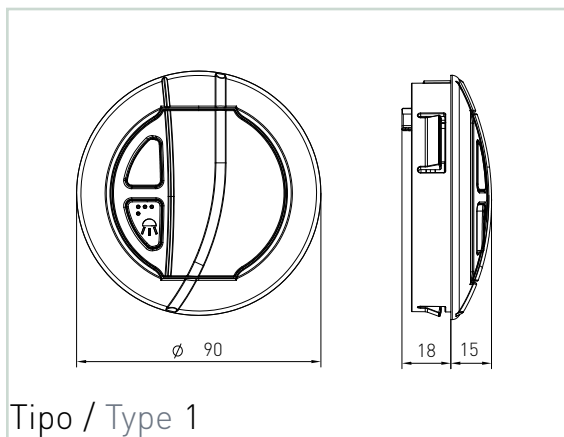
* Tutte le versioni includono specifico led blu per l'illuminazione notturna, con relativo cablaggio per la connessione
All the versions include a specific blue led for night lighting, with the relative cable for connection

** Le versioni con chiamata hostess includono uno specifico interruttore nel retro del diffusore, che può essere posizionato in H (chiamata hostess) oppure in S (richiesta stop), per due diverse modalità di funzionamento. I diffusori vengono forniti con l'interruttore posizionato in H come standard
The versions with hostess calling include a specific switch on the back of the diffuser, that can be placed in H (hostess calling) or in S (stop request), for 2 different functionalities. The diffusers are supplied with the switch in H as standard

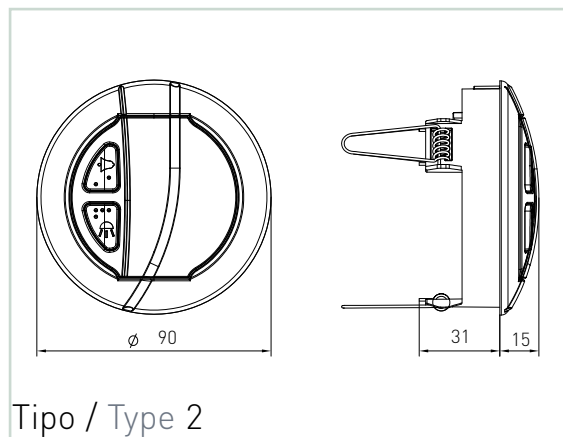
tipologia di illuminazione - lighting type

cablaggio - wiring

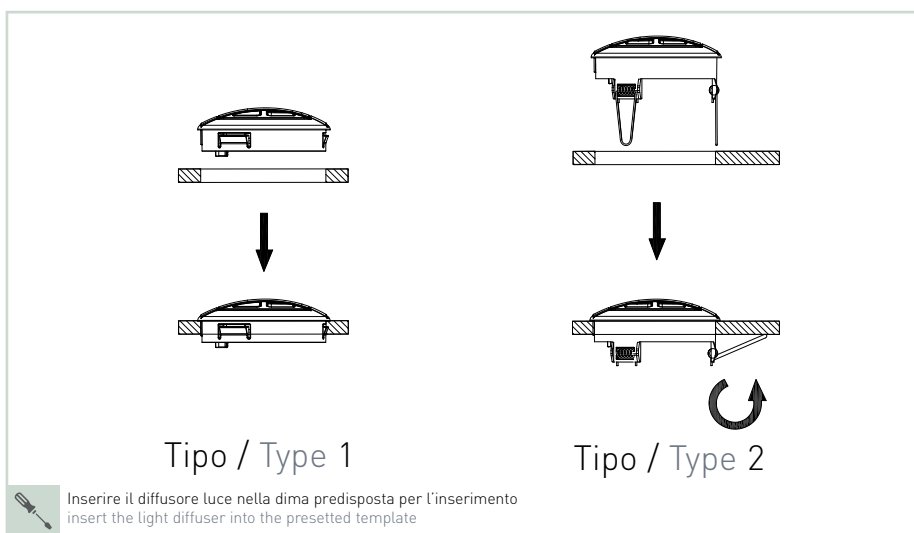
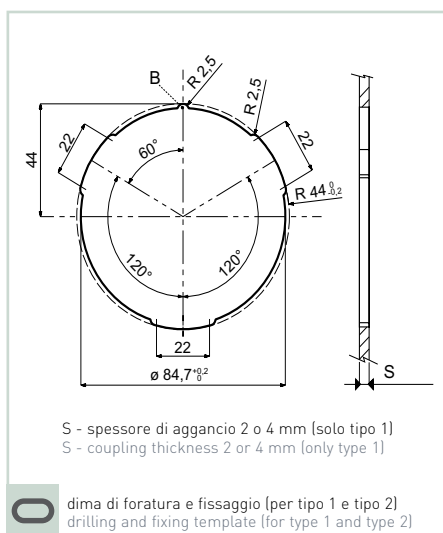
P.411



Tipo / Type 1

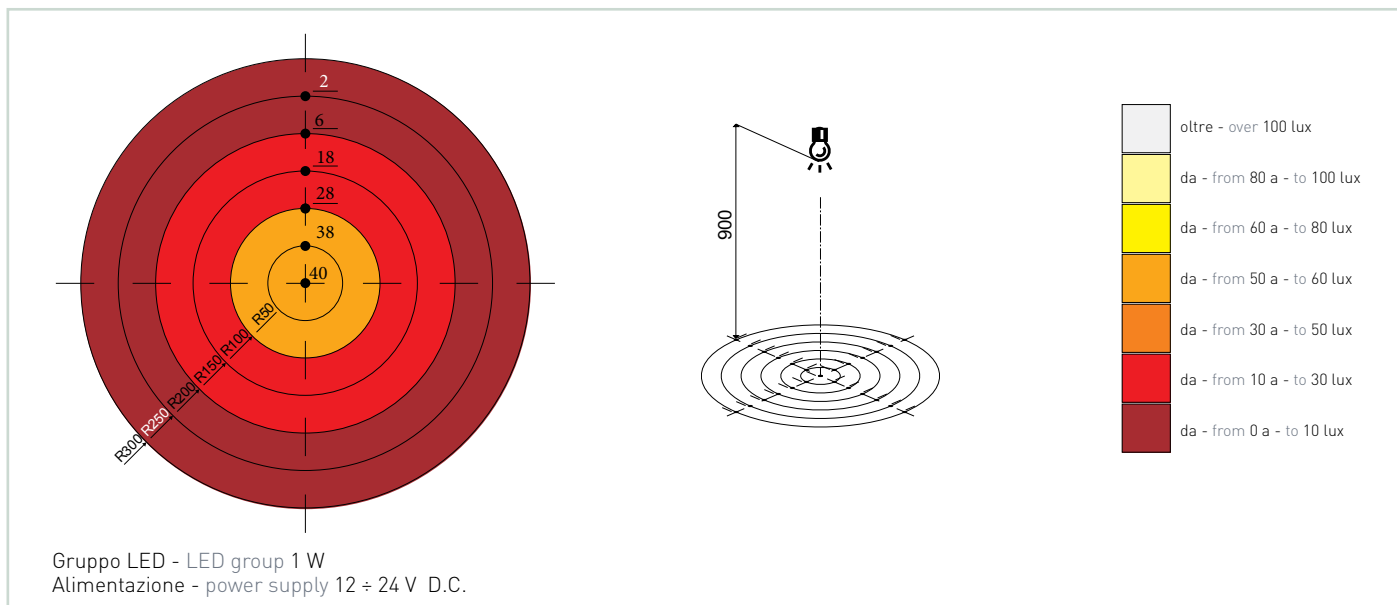


Tipo / Type 2



D

Test intensità luminosa - Light intensity test



Tondo orientabile - Round adjustable

P.422

Materiale - Material
ABS termoresistente - Thermoresistent ABS

Colore - Colour
secondo codice - according to item code

Pezzi confezione - Package items
50 pezzi - pieces

Volume confezione - Package volume
24,3 dm³ - 400 X 280 X 200 mm

Peso confezione - Package weight
secondo codice - according to item code

Intensità luminosa - Light intensity
vedi sez. tecnica - see technical section

Accessori - Accessories
P421 - Air diffuser sez. C



Temp. di esercizio - Working temp.
-10/+120 °C (14/248 °F)

Normative - Norms
R107.8; R118.3; FMVSS 302; ISO 3795; REACH; ROHS; CM
More info on page D2-D3 and website on "Directives and regulations" area.

NEW



P.422

| Cod. | Colore - Colour | Volt | | | |
|--------|------------------------|------|--------------------|----------|-------|
| 69302 | nero - black | 12 | LED (pca) included | included | 3.050 |
| 67693 | grigio - grey Ral 7043 | 12 | LED (pca) included | included | 3.050 |
| 69312 | grigio - grey Ral 7001 | 12 | LED (pca) included | included | 3.050 |
| 69962 | nero - black | 24 | LED (pca) included | included | 3.050 |
| 67713 | grigio - grey Ral 7043 | 24 | LED (pca) included | included | 3.050 |
| 69972 | grigio - grey Ral 7001 | 24 | LED (pca) included | included | 3.050 |
| 60533* | grigio - grey Ral 7043 | 24 | LED (pca) included | included | 2.600 |

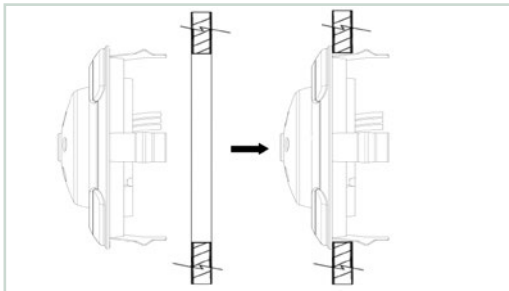
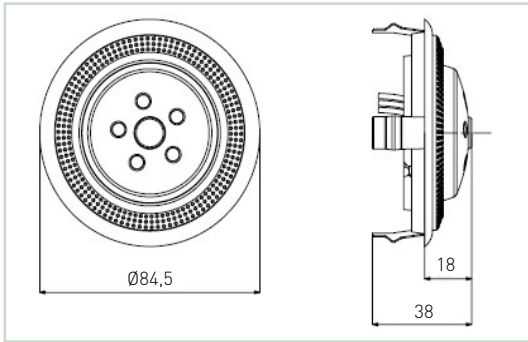
tipologia di illuminazione - lighting type

cablaggio - wiring

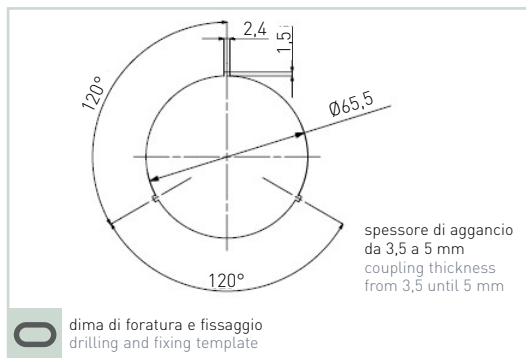
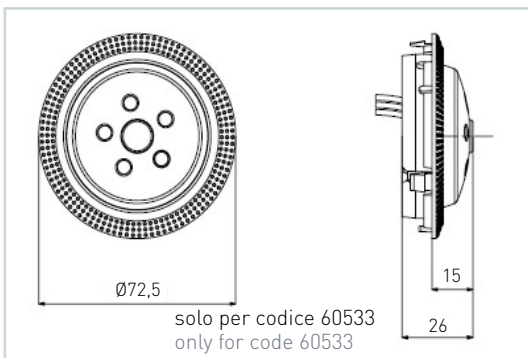
* senza anello esterno - without outer ring

Sezione tecnica - Technical section

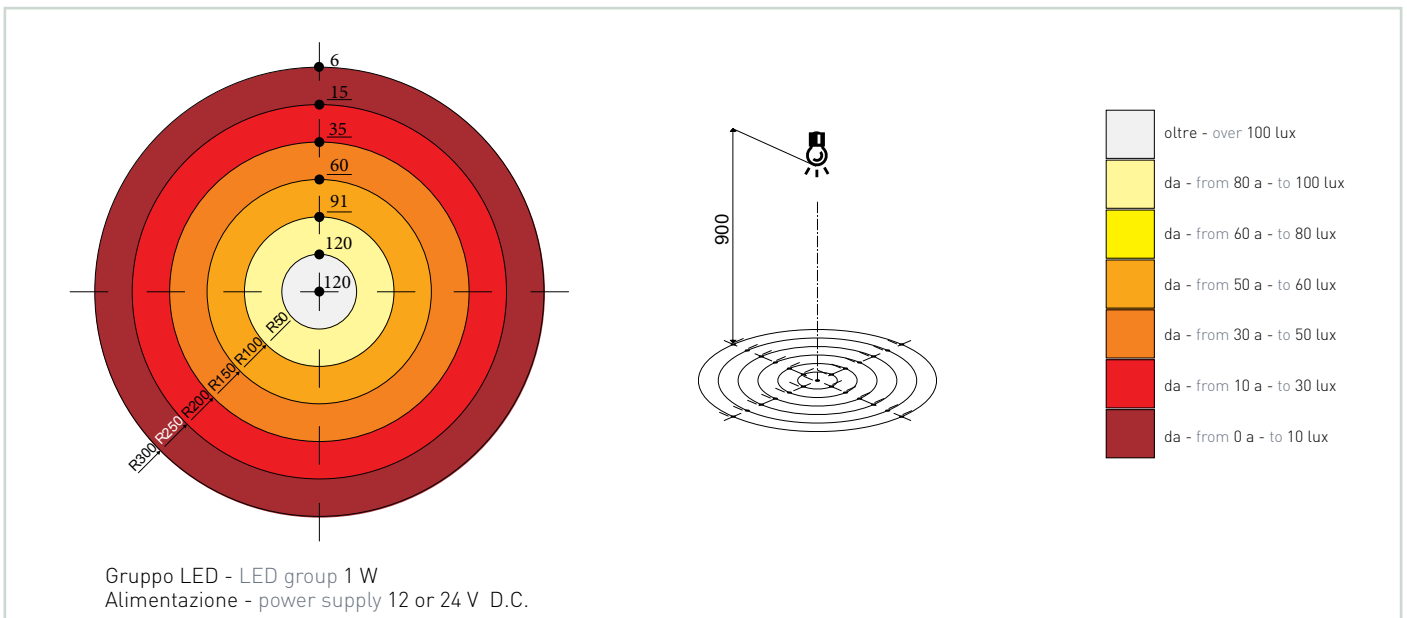
P.422



Inserire il diffusore luce nella dima predisposta per l'inserimento
insert the light diffuser into the presetted template



Test intensità luminosa - Light intensity test



Tondo orientabile - Round adjustable

P.424

Materiale - Material
ABS termoresistente - Thermoresistent ABS

Colore - Colour
secondo codice - according to item code

Pezzi confezione - Package items
50 pezzi - pieces

Volume confezione - Package volume
24,3 dm³ - 400 X 280 X 200 mm

Peso confezione - Package weight
3.050 g

Intensità luminosa - Light intensity
vedi sez. tecnica - see technical section

Accessori - Accessories
P423 - Air diffuser sez. C



Temp. di esercizio - Working temp.
-10/+120 °C (14/248 °F)

Normative - Norms
R107.8; R118.3; FMVSS 302; ISO 3795; REACH; ROHS; CMR.
More info on page D2-D3 and website on "Directives and regulations" area.

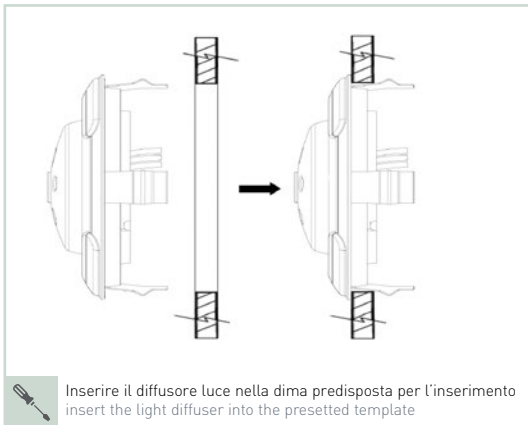
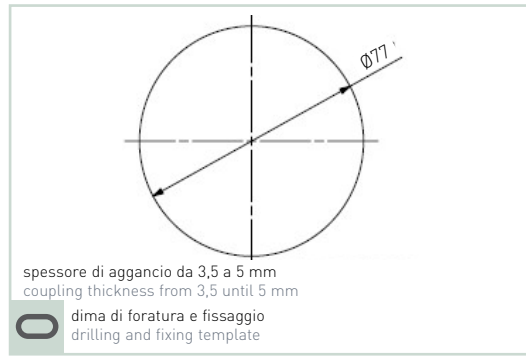
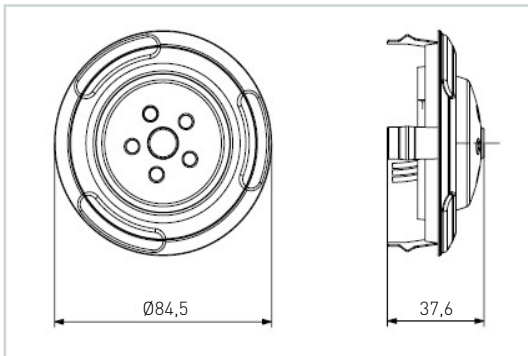


P.424

| Cod. | Colore - Colour | Volt | | |
|-------|------------------------|------|--------------------|----------|
| 69322 | nero - black | 12 | LED (pca) included | included |
| 67723 | grigio - grey Ral 7043 | 12 | LED (pca) included | included |
| 69332 | grigio - grey Ral 7001 | 12 | LED (pca) included | included |
| 69982 | nero - black | 24 | LED (pca) included | included |
| 67733 | grigio - grey Ral 7043 | 24 | LED (pca) included | included |
| 69992 | grigio - grey Ral 7001 | 24 | LED (pca) included | included |

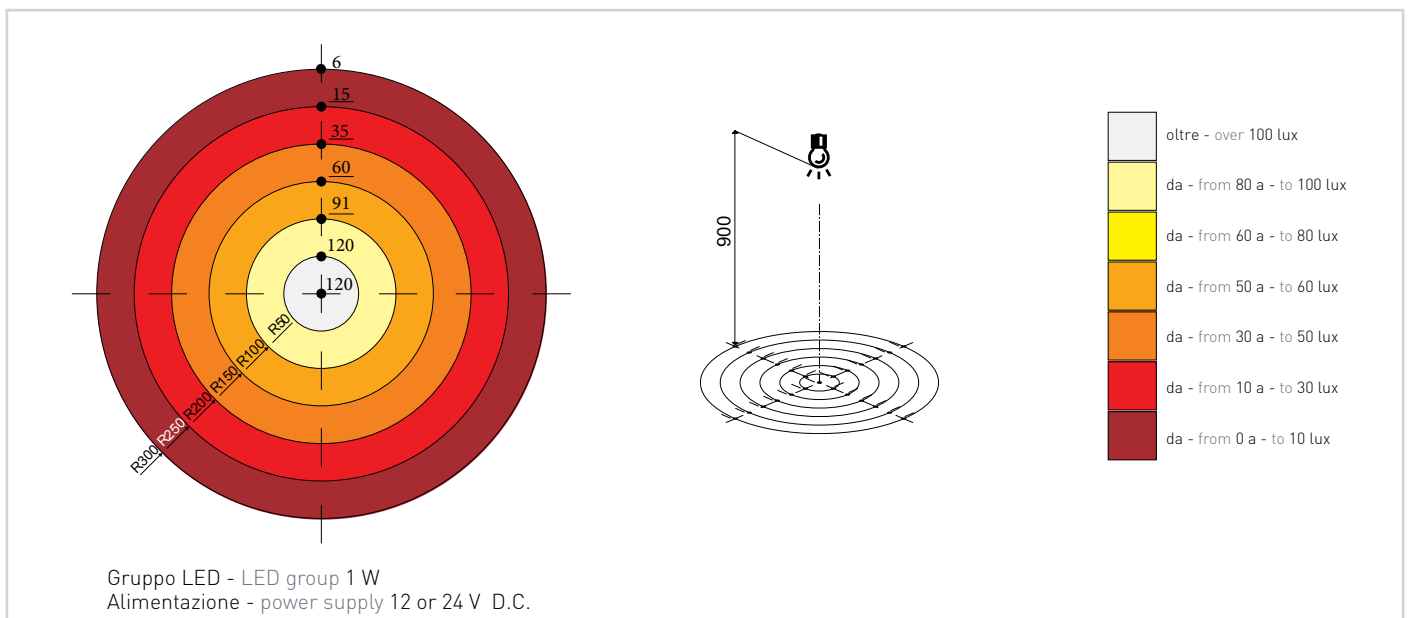
tipologia di illuminazione - lighting type
 cablaggio - wiring

P.424



D

■ Test intensità luminosa - Light intensity test



Tondo fisso - Round not adjustable

P.567

- Materiale - Material**
Corpo in poliammide
Polyamide body
- Colore - Colour**
Grigio - Grey RAL 7037
- Pezzi confezione - Package items**
20 pezzi - pieces
- Volume confezione - Package volume**
24,3 dm³
- Peso confezione - Package weight**
1.700 g

SPO Ricambi - Spare parts

Intensità luminosa - Light intensity
vedi sez. tecnica - see technical section

Temp. di esercizio - Working temp.
-20/+80 °C

LEX **Normative - Norms**
R107.8; R118.3; FMVSS 302; ISO 3795; REACH; ROHS; C
More info on page D2-D3 and website on "Directives and
lations" area.

NEW



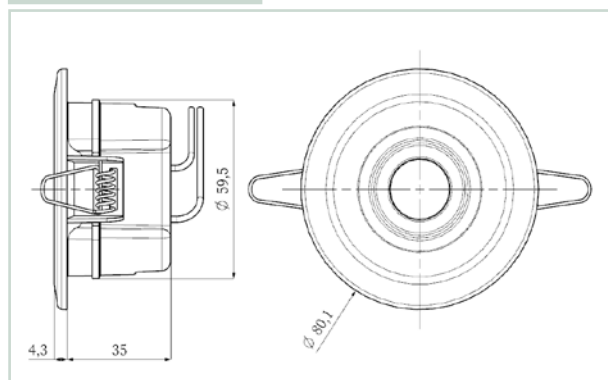
P.567

| Cod. | Colore - Colour | W max | Vetrino - Slide | |
|-------|-----------------|-------|---------------------------|-----------------------------|
| 66754 | Grigio - Grey | 1 | Trasparente - Transparent | Scheda - PCA (LED) included |

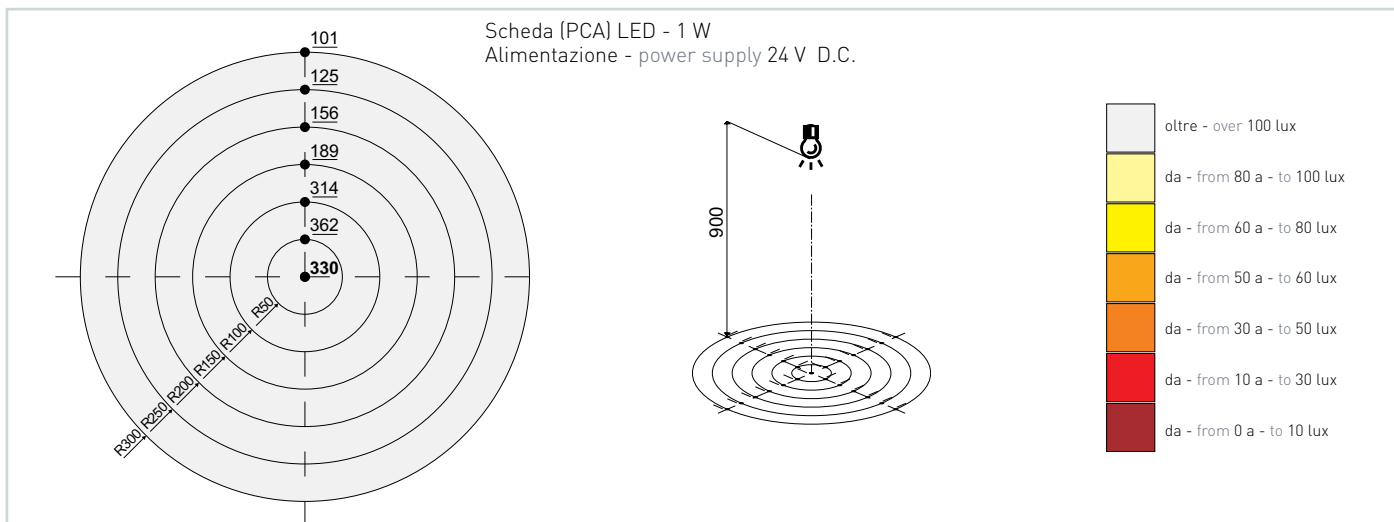
tipologia di illuminazione
lighting type

Sezione tecnica - Technical section

P.567



■ Test intensità luminosa - Light intensity test



Tondo orientabile - Round adjustable

P.399

Materiale - Material
Corpo in poliammide, Lente in vetro trasparente
Polyamide body, Transparent glass lens

Colore - Colour
Grigio - Grey RAL 7043

Pezzi confezione - Package items
50 pezzi - pieces

Volume confezione - Package volume
24,3 dm³

Peso confezione - Package weight
5.400 g

SPO Ricambi - Spare parts
vedi sez. tecnica - see technical section

Intensità luminosa - Light intensity
vedi sez. tecnica - see technical section

Temp. di esercizio - Working temp.
-20/+80 °C

LEX Normative - Norms
R107.8; R118.3; FMVSS 302; ISO 3795; REACH; ROHS; CMR.
More info on page D2-D3 and website on "Directives and regulations" area.



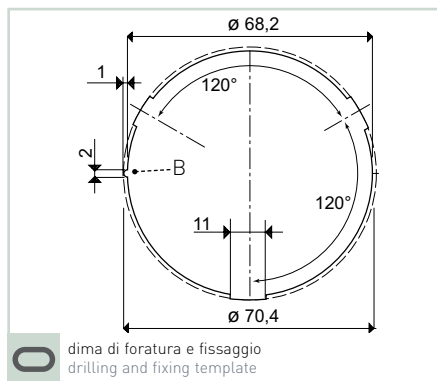
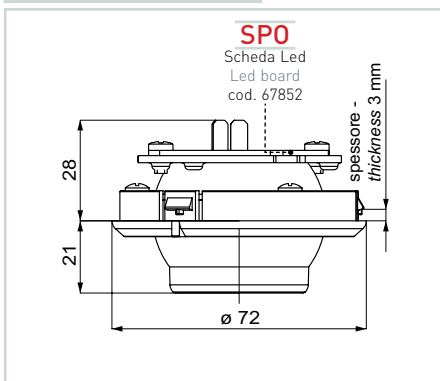
P.399

| Cod. | Colore - Color | W max | Vetrino - Slide | tipologia di illuminazione lighting type |
|-------|------------------------|-------|---------------------------|--|
| 67552 | Grigio - Grey RAL 7043 | 1 | Trasparente - Transparent | Scheda - PCA (LED) included |

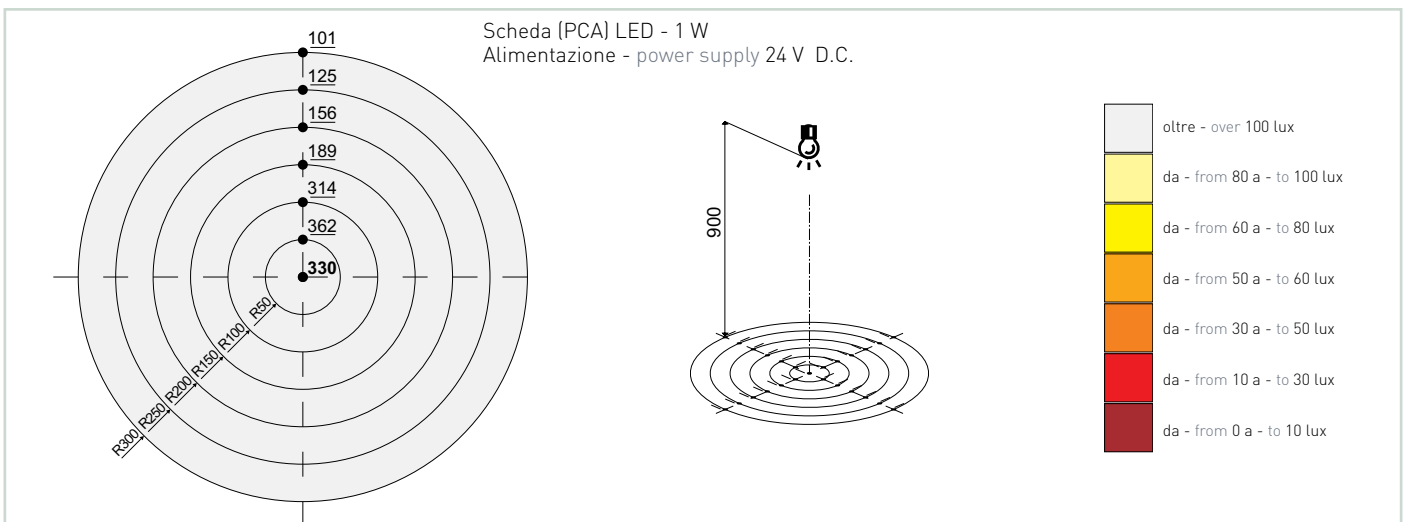
tipologia di illuminazione lighting type

Sezione tecnica - Technical section

P.399



Test intensità luminosa - Light intensity test






P.163

-  **Materiale - Material**
Corpo in poliammide, Lente in policarbonato
Polyamide body, Polycarbonate lens
-  **Colore - Colour**
secondo codice - according to item code
-  **Pezzi confezione - Package items**
50 pezzi - pieces
-  **Volume confezione - Package volume**
24,3 dm³
-  **Peso confezione - Package weight**
5.400 g
-  **Intensità luminosa - Light intensity**
vedi sez. tecnica - see technical section
-  **Temp. di esercizio - Working temp.**
-10/+120 °C
-  **Normative - Norms**
R107.8; R118.3; FMVSS 302; ISO 3795; REACH; ROHS; CMR.
More info on page D2-D3 and website on "Directives and regulations" area.



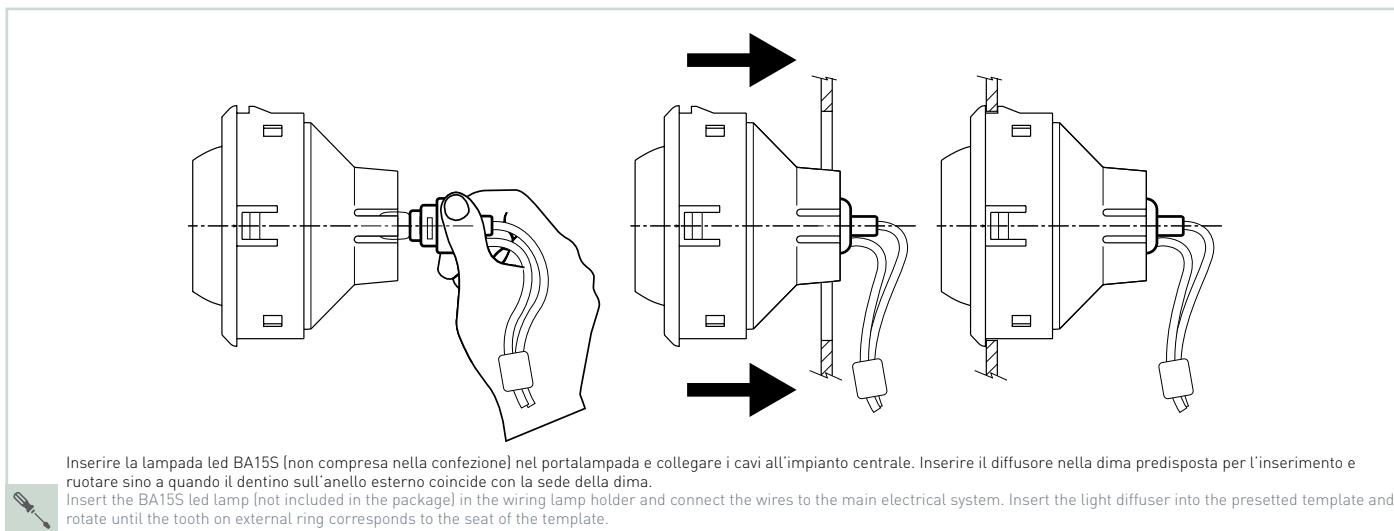
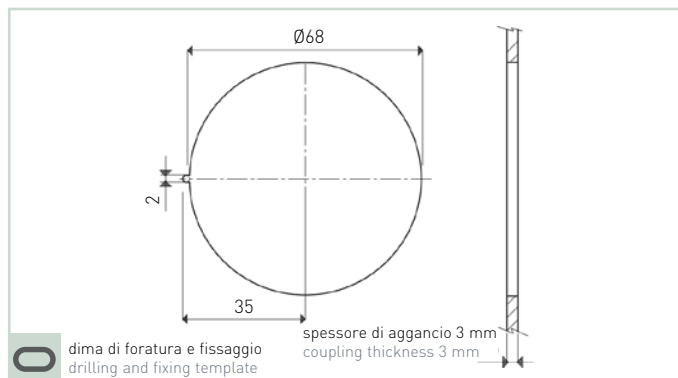
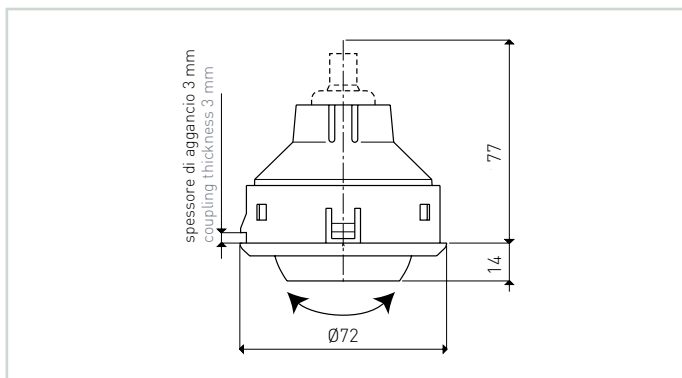
P.163

| Cod. | Colore - Color |  |  |
|-------|------------------------|---|---|
| 64597 | Nero - Black | BA 15 S (not included) | included |
| 69915 | Grigio - Grey RAL 7012 | BA 15 S (not included) | not included |

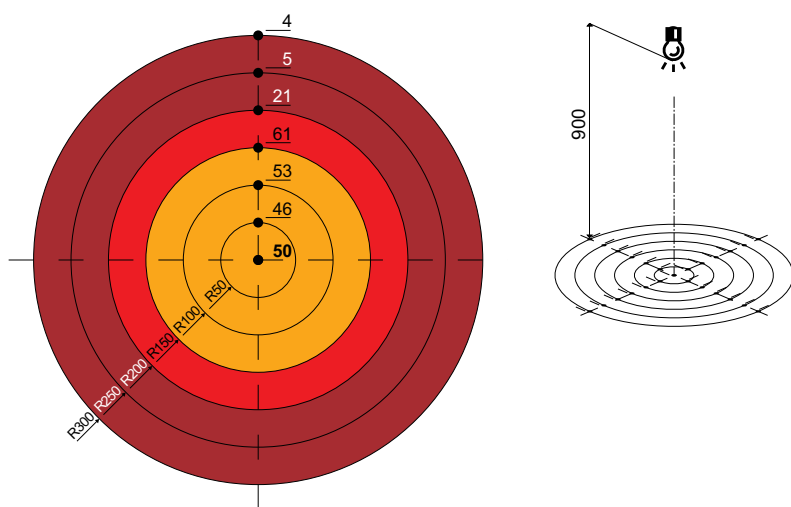
 tipologia di illuminazione - lighting type

 cablaggio - wiring

P.163



■ Test intensità luminosa - Light intensity test



Test con lampadina a led BA15S e alimentazione 24V D.C.
 Test with led BA15S lamp and power supply 24V D.C.



| | | | | | | | | | | | | | |
|--|-------------------------|--|--------------------------------|--|-------------------------------|--|-------------------------------|--|-------------------------------|--|-------------------------------|--|------------------------------|
| | oltre - over 100 lux | | da - from 80 a - to 100 lux | | da - from 60 a - to 80 lux | | da - from 50 a - to 60 lux | | da - from 30 a - to 50 lux | | da - from 10 a - to 30 lux | | da - from 0 a - to 10 lux |
|--|-------------------------|--|--------------------------------|--|-------------------------------|--|-------------------------------|--|-------------------------------|--|-------------------------------|--|------------------------------|

P.80bis

-  **Materiale - Material**
Corpo in poliammide, Cornice in ABS, Lente in policarbonato
Polyamide body, ABS frame, Polycarbonate lens
-  **Colore - Colour**
Nero - Black
-  **Pezzi confezione - Package items**
50 pezzi - pieces
-  **Volume confezione - Package volume**
24,3 dm³
-  **Peso confezione - Package weight**
5.360 g
-  **Intensità luminosa - Light intensity**
vedi sez. tecnica - see technical section
-  **Temp. di esercizio - Working temp.**
-10/+120 °C
-  **Normative - Norms**
R107.8; R118.3; FMVSS 302; ISO 3795; REACH; ROHS; CMR.
More info on page D2-D3 and website on "Directives and regulations" area.



P.80bis

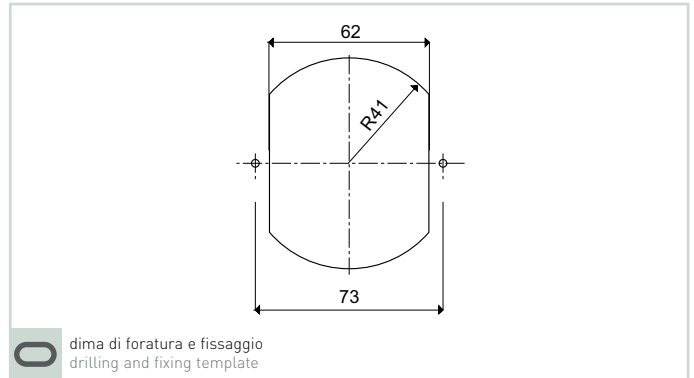
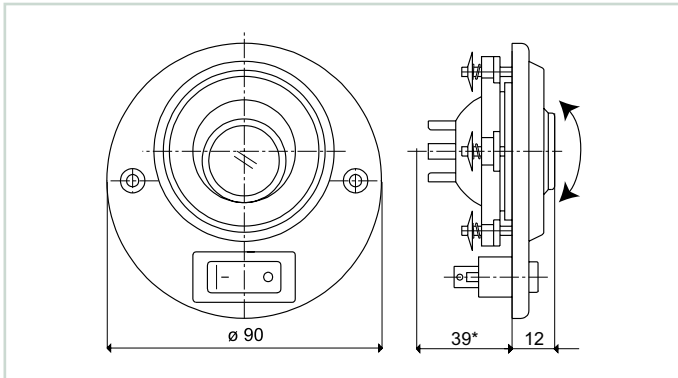
| Cod. |  |  |
|--------|---|---|
| 51860 | BA9 S (not included) | included |
| 63539* | BA9 S (not included) | included |

* senza interruttore - without switch

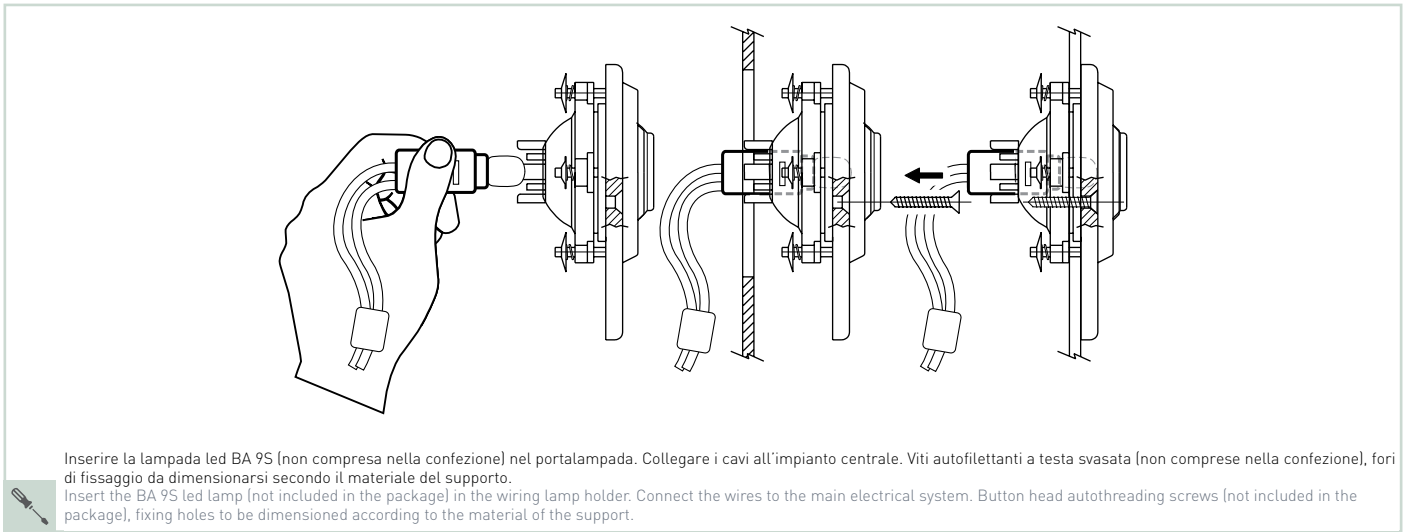
 tipologia di illuminazione - lighting type

 cablaggio - wiring

P.80bis

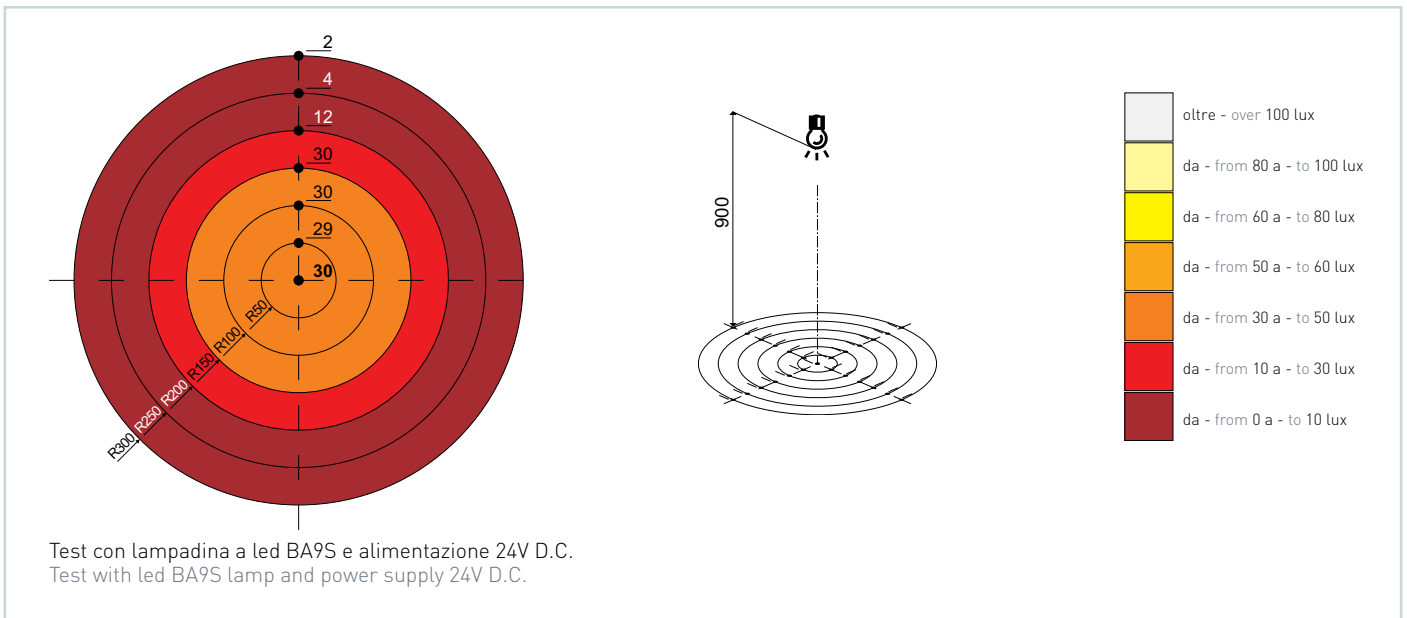


O dima di foratura e fissaggio
drilling and fixing template








Inserire la lampada led BA 9S (non compresa nella confezione) nel portalamпада. Collegare i cavi all'impianto centrale. Viti autofilettanti a testa svasata (non comprese nella confezione), fori di fissaggio da dimensionarsi secondo il materiale del supporto.
Insert the BA 9S led lamp (not included in the package) in the wiring lamp holder. Connect the wires to the main electrical system. Button head autothreading screws (not included in the package), fixing holes to be dimensioned according to the material of the support.

■ Test intensità luminosa - Light intensity test





D


P.161

-  **Materiale - Material**
Corpo in poliammide, Lente in policarbonato
Polyamide body, Polycarbonate lens
-  **Colore - Colour**
secondo codice - according to item code
-  **Pezzi confezione - Package items**
50 pezzi - pieces
-  **Volume confezione - Package volume**
24,3 dm³
-  **Peso confezione - Package weight**
4.100 g
-  **Intensità luminosa - Light intensity**
vedi sez. tecnica - see technical section
-  **Temp. di esercizio - Working temp.**
-10/+120 °C
-  **Normative - Norms**
R107.8; R118.3; FMVSS 302; ISO 3795; REACH; ROHS; CMR.
More info on page D2-D3 and website on "Directives and regulations" area.



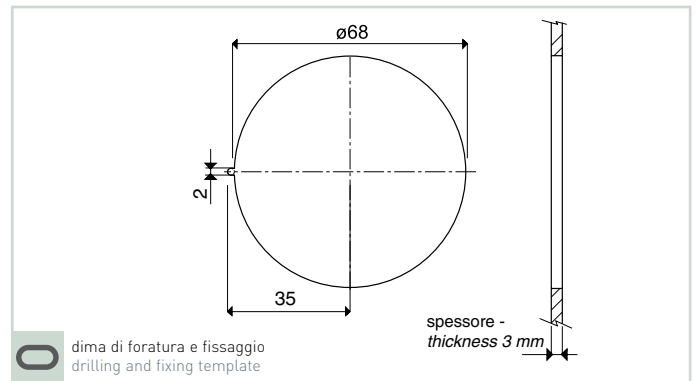
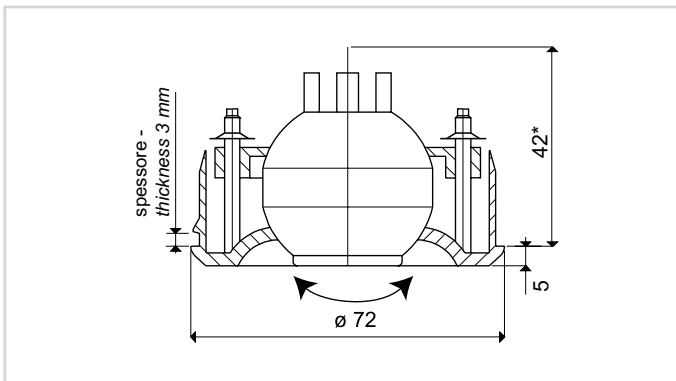
P.161

| Cod. | Colore - Color |  |  |
|-------|-----------------------|---|---|
| 65547 | Nero - Black | BA9 S (not included) | included |
| 65557 | Grigio -Grey RAL 7012 | BA9 S (not included) | included |

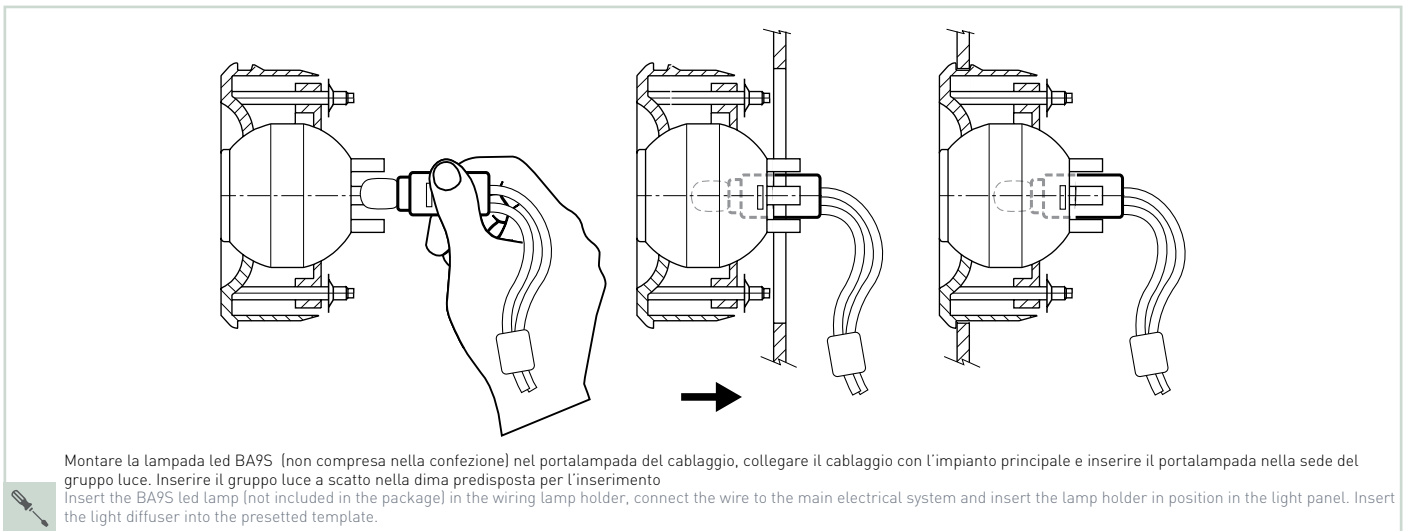
 tipologia di illuminazione - lighting type

 cablaggio - wiring

P.161

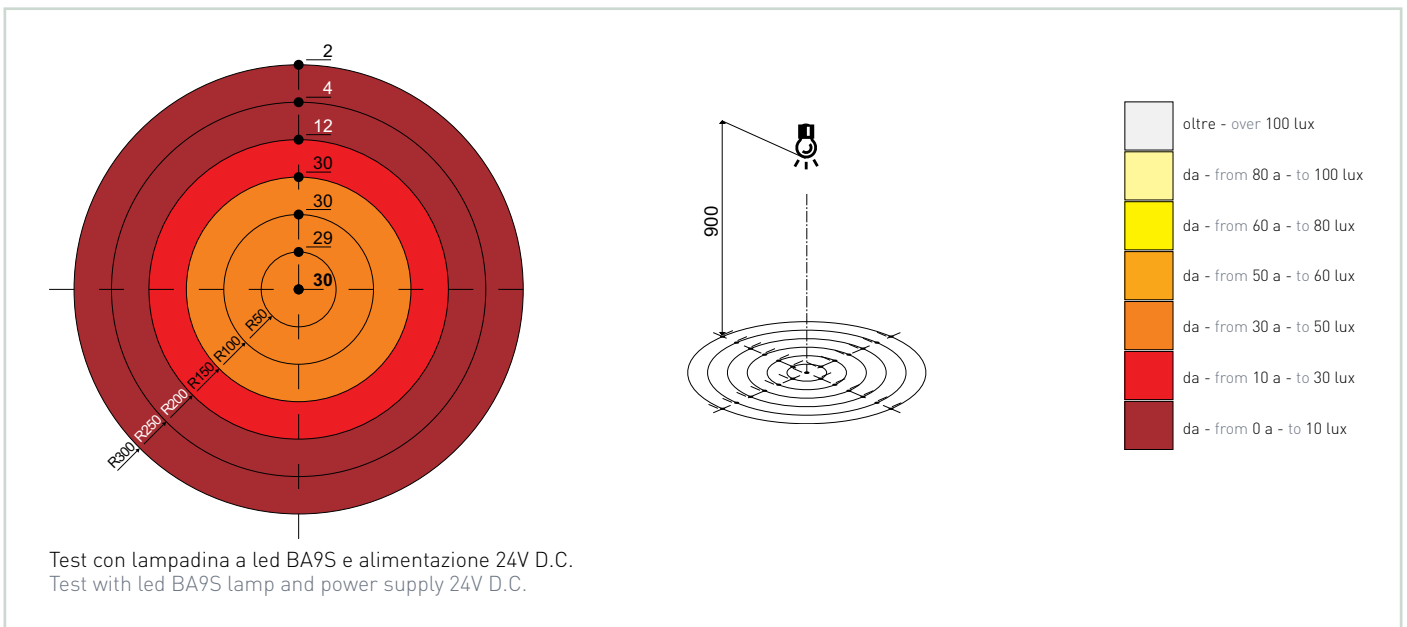


O dima di foratura e fissaggio
 drilling and fixing template



D

Test intensità luminosa - Light intensity test



Tondo orientabile - Round adjustable

P.80

- Materiale - Material**
Corpo in poliammide, Lente in policarbonato
Polyamide body, Polycarbonate lens
- Colore - Colour**
secondo codice - according to item code
- Pezzi confezione - Package items**
50 pezzi - pieces
- Volume confezione - Package volume**
24,3 dm³
- Peso confezione - Package weight**
secondo codice - according to item code
- Intensità luminosa - Light intensity**
vedi sez. tecnica - see technical section
- Temp. di esercizio - Working temp.**
-10/+120 °C
- Normative - Norms**
R107.8; R118.3; FMVSS 302; ISO 3795; REACH; ROHS; CMR.
More info on page D2-D3 and website on "Directives and regulations" area.



P.80

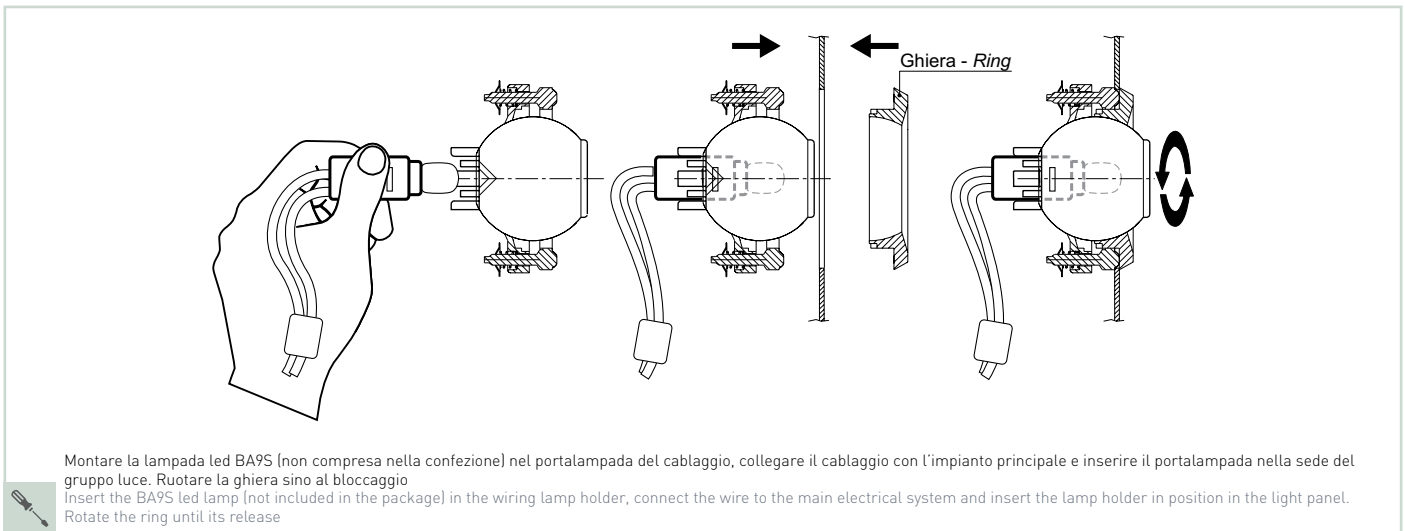
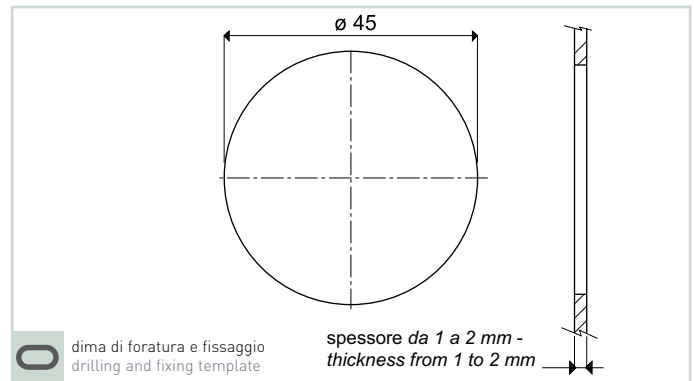
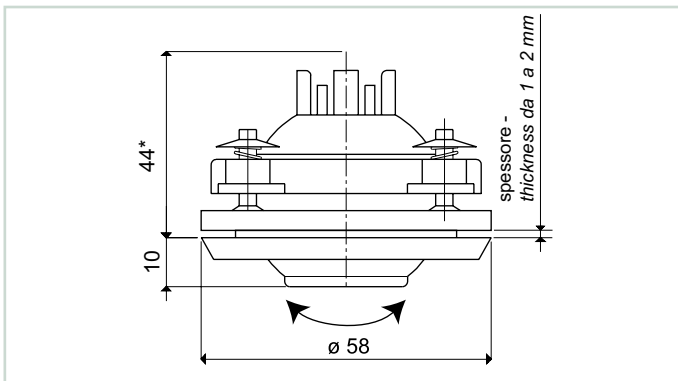
| Cod. | Colore - Color | | |
|--------|----------------|----------------------|--------------|
| 61161 | Nero - Black | BA9 S (not included) | included |
| 51830* | Nero - Black | BA9 S (not included) | included* |
| 65721 | Nero - Black | BA9 S (not included) | not included |
| 66988 | Bianco - White | BA9 S (not included) | included |

* il cablaggio del cod.51830 alimenta contemporaneamente 2 gruppi luce - wiring of code 51830 feeds simultaneously 2 light groups

tipologia di illuminazione - lighting type

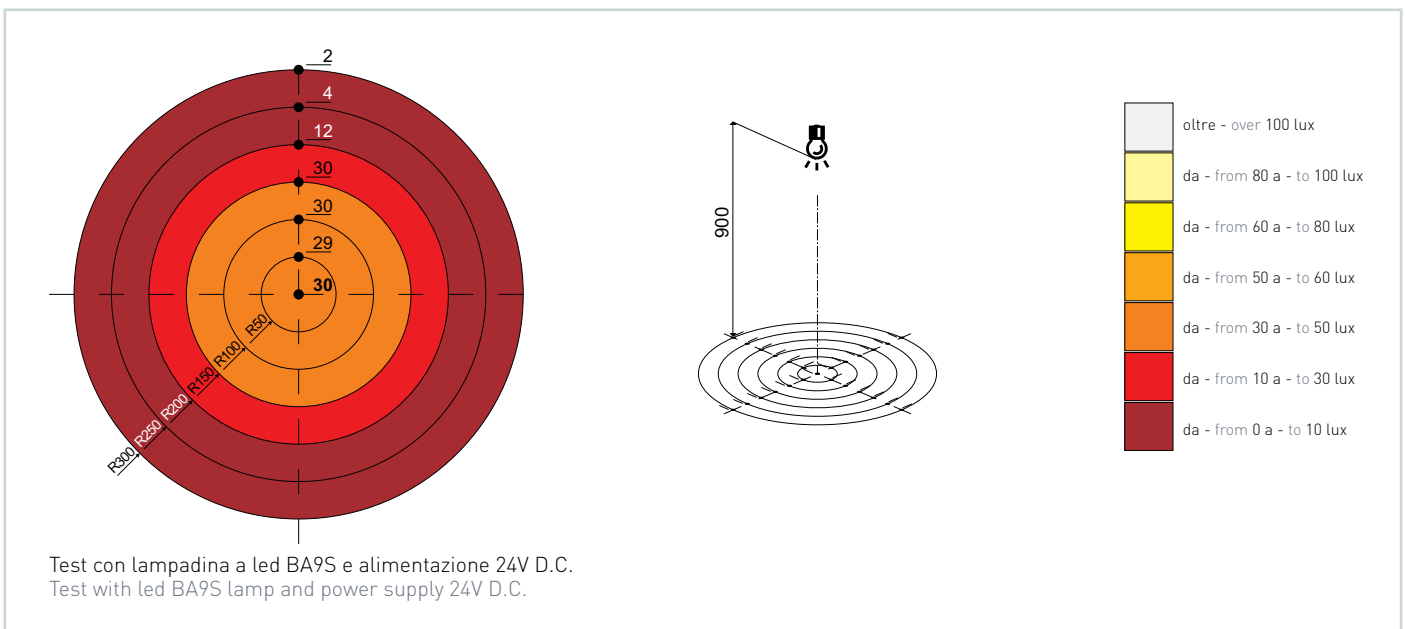
cablaggio - wiring

P.80











D

Test intensità luminosa - Light intensity test



Rettangolare fisso - Rectangular not adjustable

P.396

-  **Materiale - Material**
Corpo in policarbonato, Parabola in poliammide
Polycarbonate body, Polyamide reflector
-  **Colore - Colour**
Corpo semitrasparente - Semitransparent body
Interruttore grigio - Grey button
-  **Pezzi confezione - Package items**
50 pezzi - pieces
-  **Volume confezione - Package volume**
24,3 dm³
-  **Peso confezione - Package weight**
3.000 g
-  **Intensità luminosa - Light intensity**
vedi sez. tecnica - see technical section
-  **Temp. di esercizio - Working temp.**
-10/+120 °C
-  **Normative - Norms**
R107.8; R118.3; FMVSS 302; ISO 3795; REACH; ROHS; CMR.
More info on page D2-D3 and website on "Directives and regulations" area.



P.396

Cod.


65671



BA 15 S (not included)

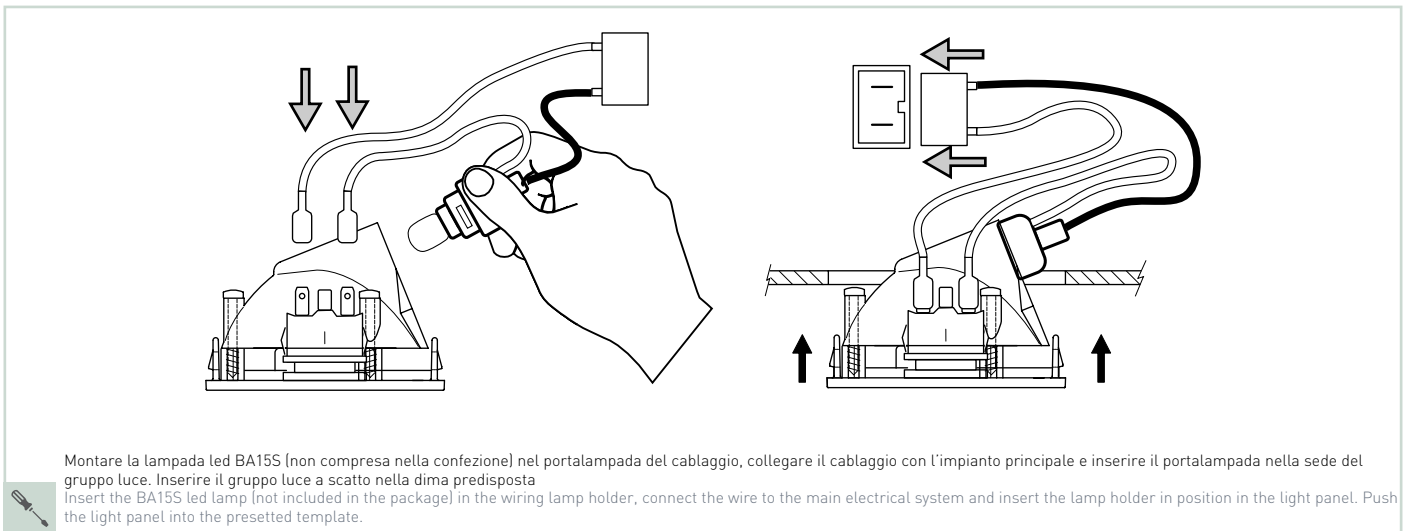
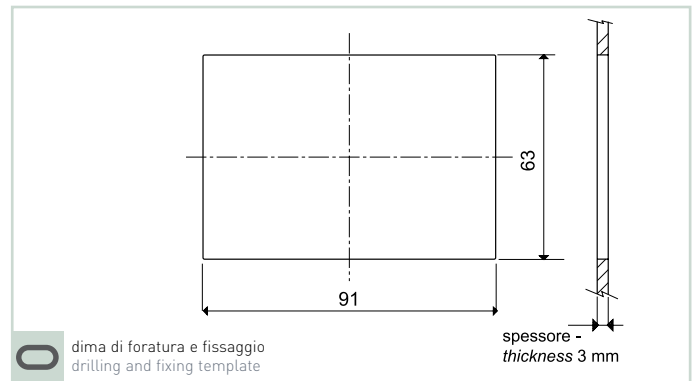
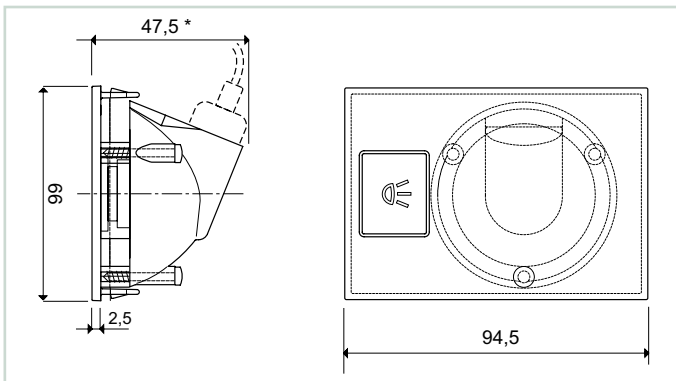


included

 tipologia di illuminazione - lighting type

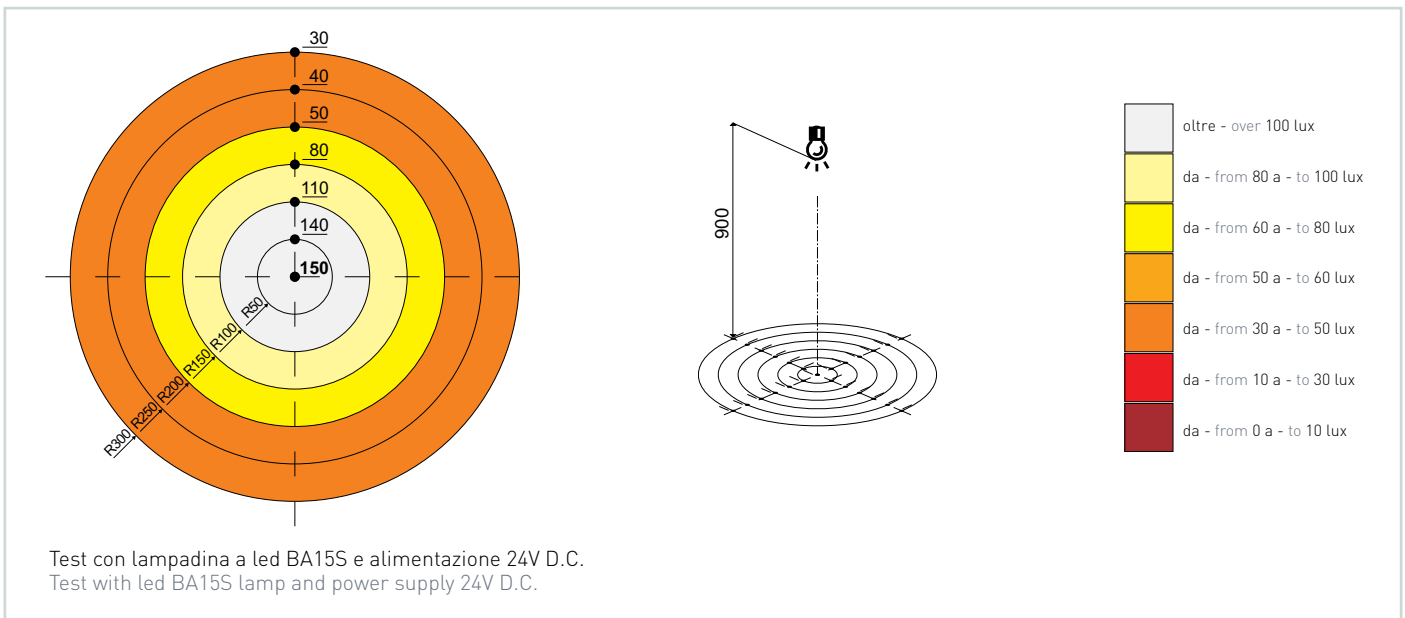
 cablaggio - wiring

P.396



D

Test intensità luminosa - Light intensity test



Luce basculante - Tilting light

P.339

**Materiale - Material**

Corpo in poliammide, Lente in policarbonato -
Polyamide body, Polycarbonate lens

**Colore - Colour**

Nero - Black

**Pezzi confezione - Package items**

25 pezzi - pieces

**Volume confezione - Package volume**

7dm³

**Peso confezione - Package weight**

1.000 g

**Intensità luminosa - Light intensity**

vedi sez. tecnica - see technical section

**Temp. di esercizio - Working temp.**

-10/+120 °C

**Normative - Norms**

R107.8; R118.3; FMVSS 302; ISO 3795; REACH; ROHS; CMR.
More info on page D2-D3 and website on "Directives and regulations" area.



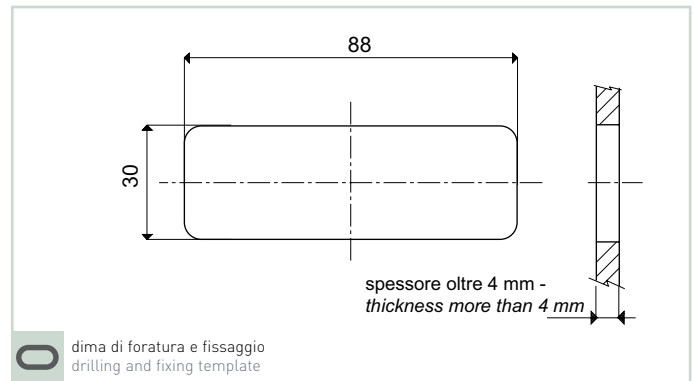
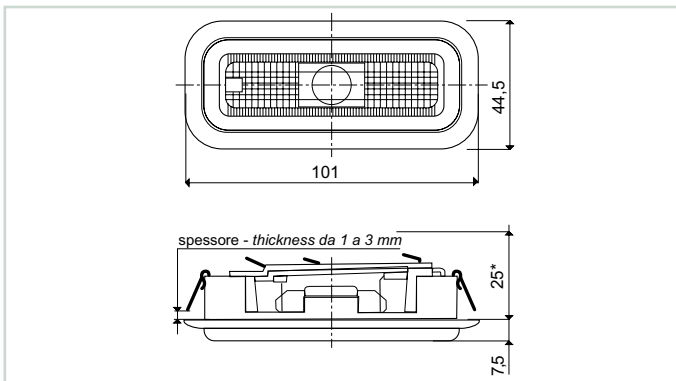
P.339

| Cod. | W max | V | | |
|-------|-------|----|-----------------------------------|--------------|
| 61679 | 7 | 12 | siluro - torpedo shape (included) | not included |
| 68351 | 10 | 24 | siluro - torpedo shape (included) | included |

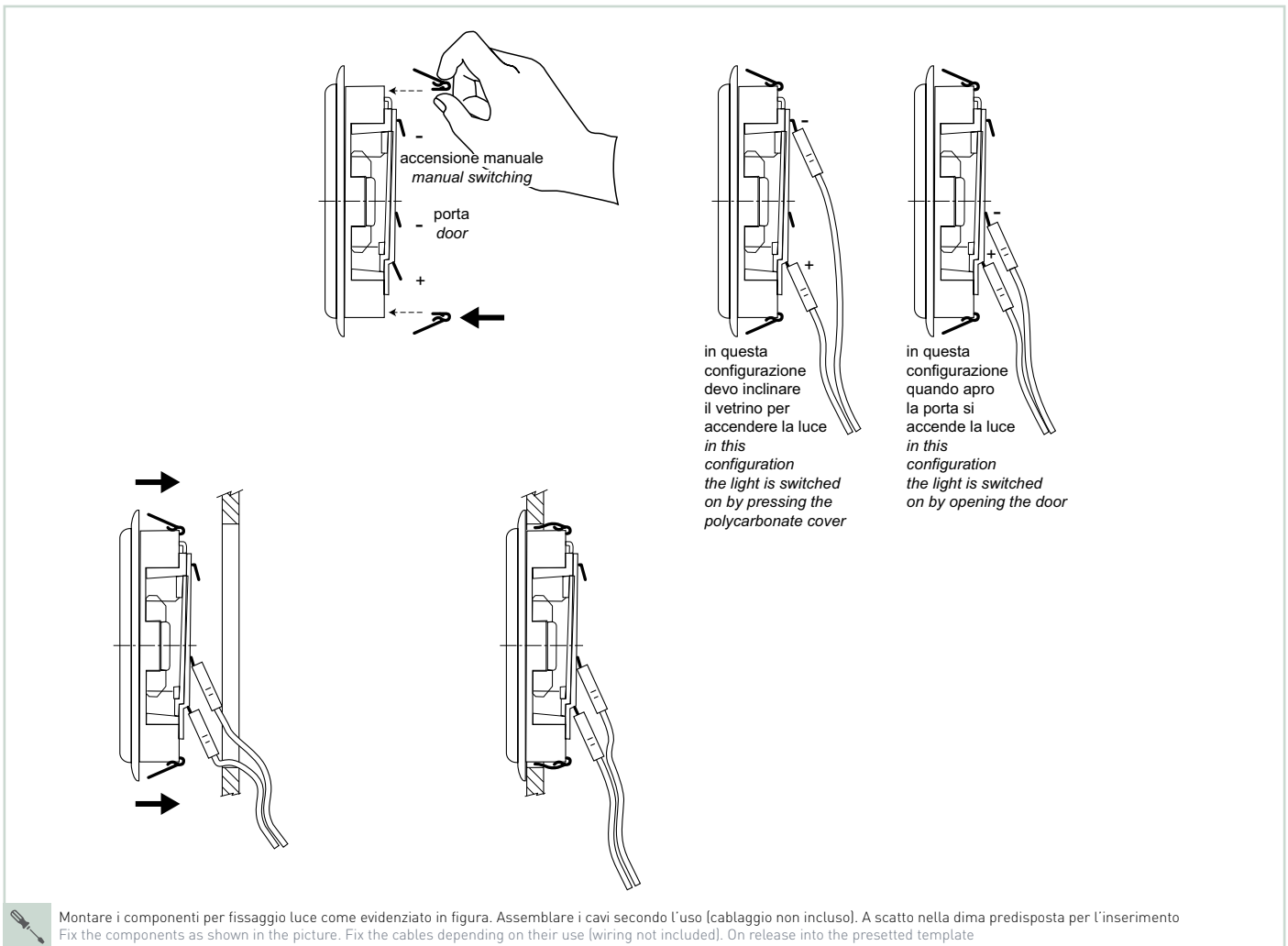
tipologia di illuminazione - lighting type

cablaggio - wiring

P.339



O dima di foratura e fissaggio
drilling and fixing template








D



Montare i componenti per fissaggio luce come evidenziato in figura. Assemblare i cavi secondo l'uso (cablaggio non incluso). A scatto nella dima predisposta per l'inserimento
Fix the components as shown in the picture. Fix the cables depending on their use (wiring not included). On release into the presetted template

P.289

- 
Materiale - Material
 Corpo in poliammide Vetrino semitrasparente
 d'illuminazione in policarbonato
 Polyamide body Polycarbonate semitransparent glass
- 
Colore - Colour
 Bianco opaco - Dull white
- 
Pezzi confezione - Package items
 25 pezzi - pieces
- 
Volume confezione - Package volume
 35,2 dm³
- 
Peso confezione - Package weight
 3.150 g
- 
Intensità luminosa - Light intensity
 vedi sez. tecnica - see technical section
- 
Temp. di esercizio - Working temp.
 -10/+120 °C
- 
Normative - Norms
 R107.8; R118.3; FMVSS 302; ISO 3795; REACH; ROHS; CMR.
 More info on page D2-D3 and website on "Directives and regulations" area.



P.289

Cod.


62788



BA15 S (not included)

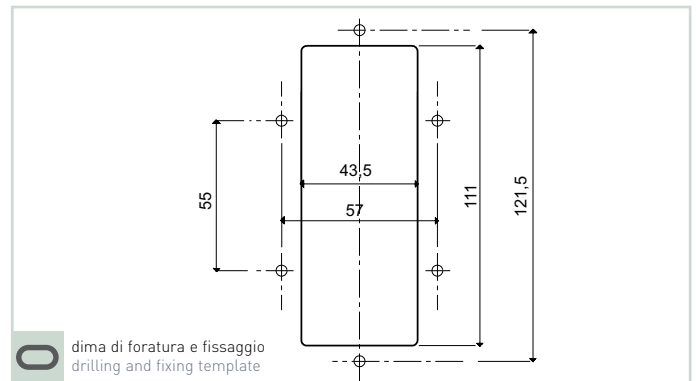
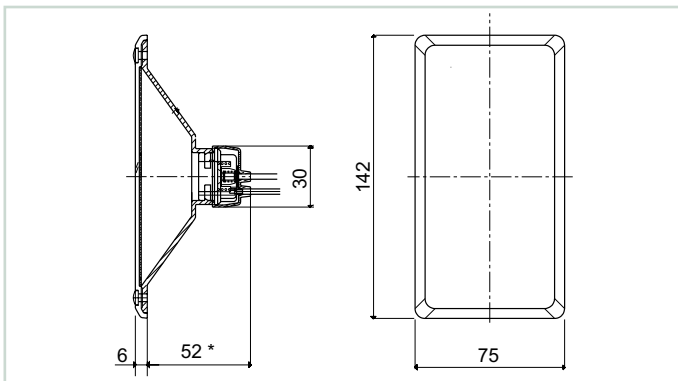


included

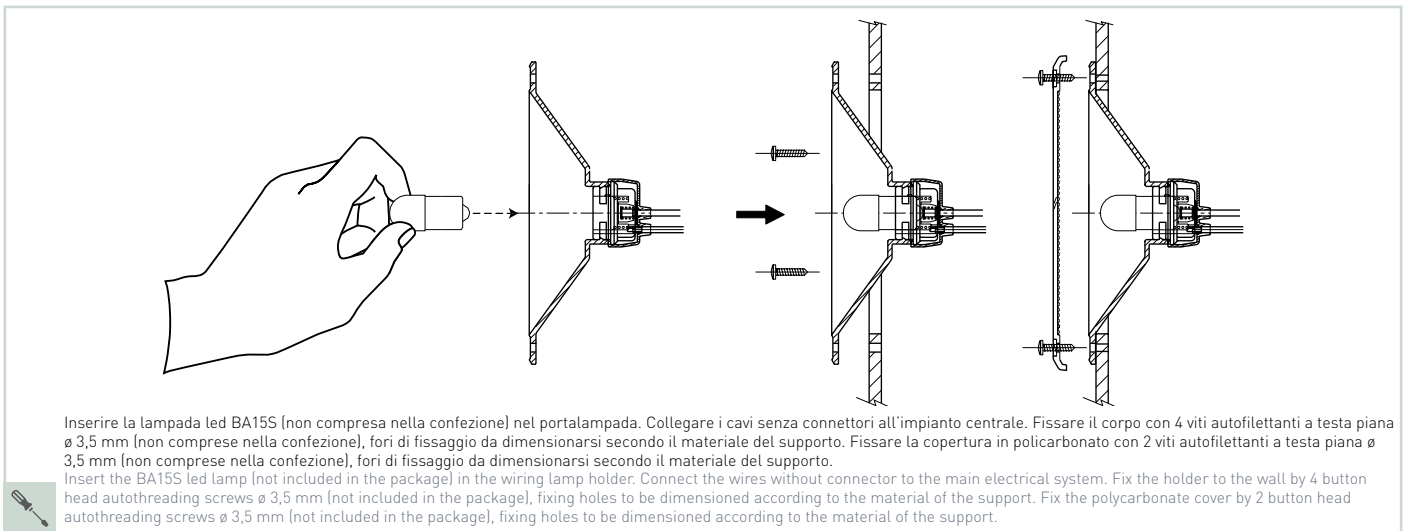
 tipologia di illuminazione - lighting type

 cablaggio - wiring

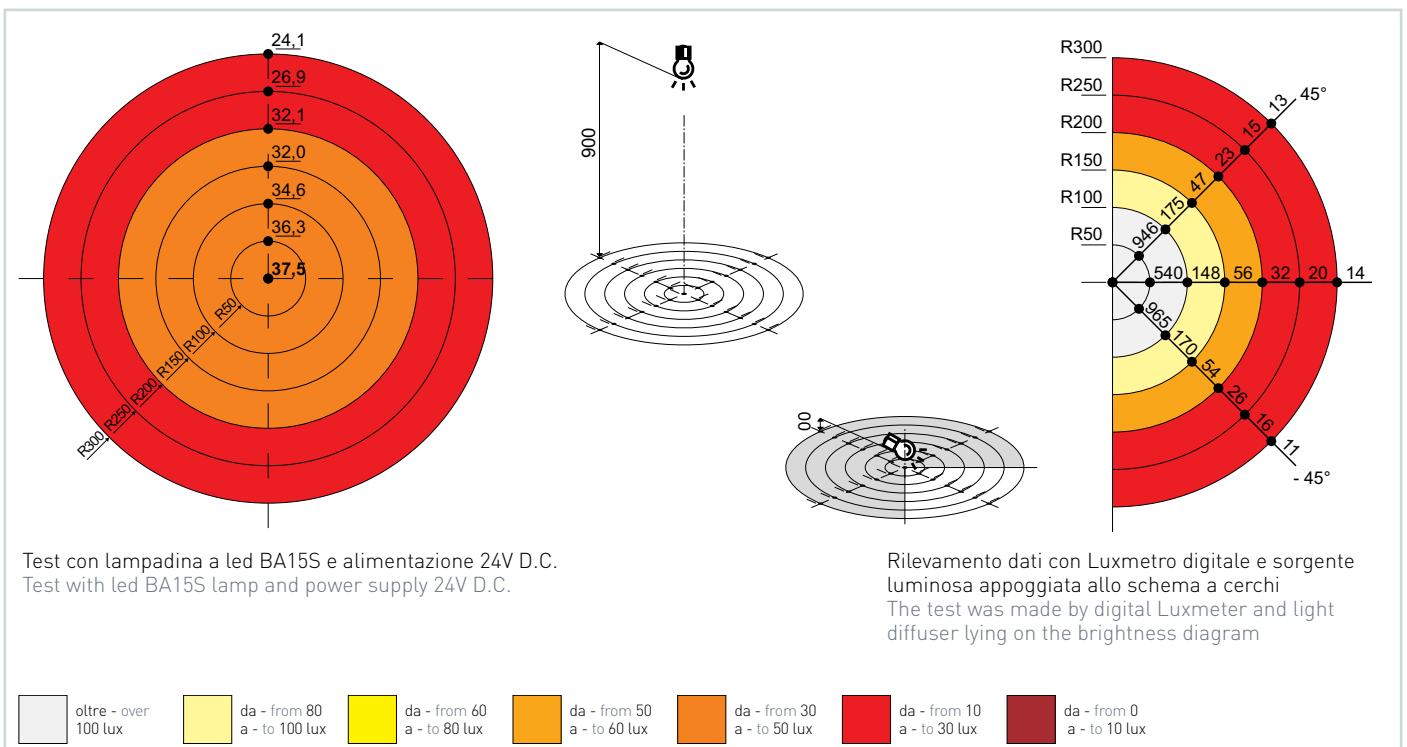
P.289



O dima di foratura e fissaggio
drilling and fixing template



■ Test intensità luminosa - Light intensity test








D

P.342C

-  **Materiale - Material**
Corpo in alluminio anodizzato - Anodized aluminum body
Schermo in policarbonato - Cover in polycarbonate
-  **Colore - Colour**
secondo codice - according to item code
-  **Pezzi confezione - Package items**
1 pezzi - pieces
-  **Volume confezione - Package volume**
secondo codice - according to item code
-  **Peso confezione - Package weight**
secondo codice - according to item code
-  **Intensità luminosa - Light intensity**
vedi sez. tecnica - see technical section
-  **Temp. di esercizio - Working temp.**
-10/+80 °C
-  **Normative - Norms**
R107.8; R118.3; FMVSS 302; ISO 3795; REACH; ROHS; CMR.
More info on page D2-D3 and website on "Directives and regulations" area.








P.342C

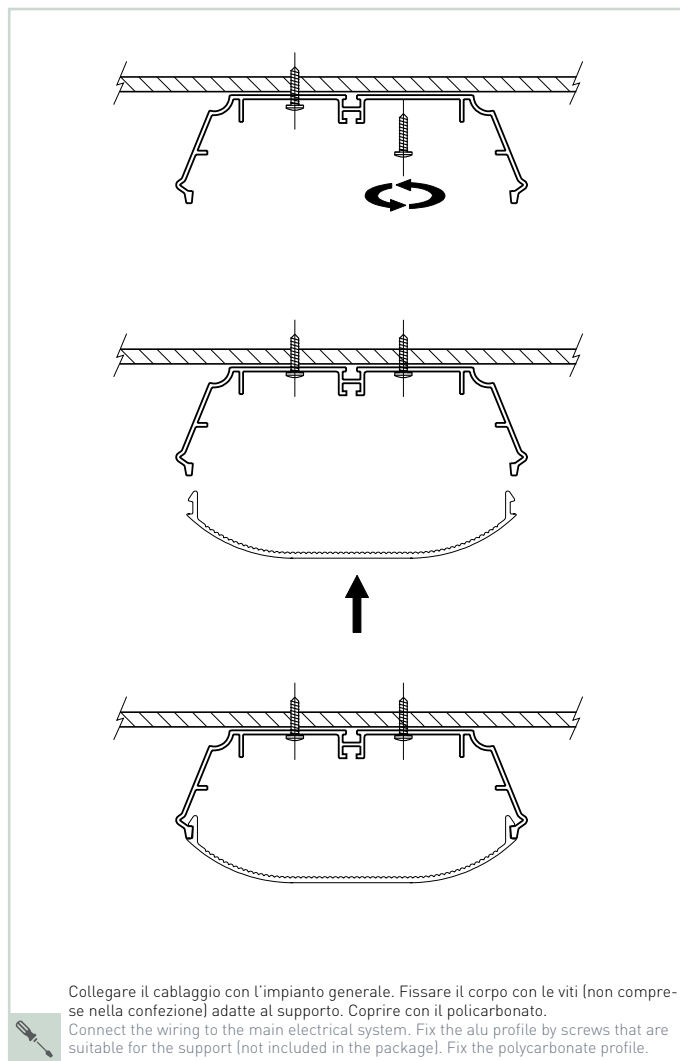
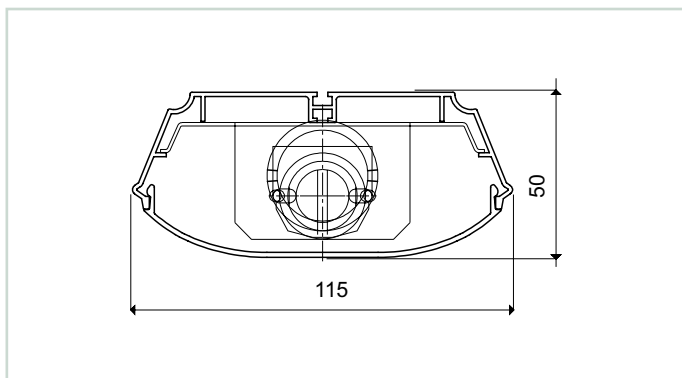
| Cod. | Lunghezza - Length mm | V | Lampadina tipo - Lightbulb type |  |  |  |  |  |
|-------|-----------------------|----|---------------------------------|---|---|---|---|---|
| 65642 | 2 x 10.200 | 24 | 80 Strisce LED - Strip LED* | 0 | 80 | - | 160 | 37.000 |

Altre versioni realizzabili a richiesta - Other versions on request

* Striscia LED (5,5W ognuna - 6500 K) - ** Strip LED (5,5 W each one - 6500 K)

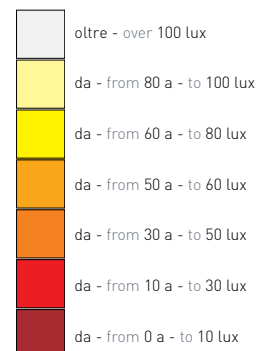
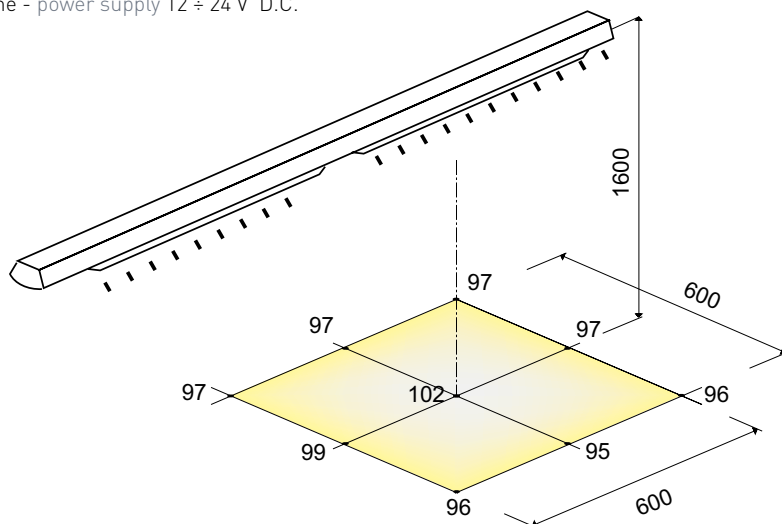
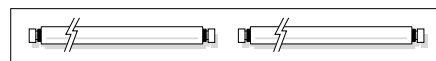
-  altoparlante - loudspeaker
-  luce blu notturna - blue night light 5 W
-  pulsante per richiesta fermata STOP - push-button for STOP request
-  tipologia di illuminazione - lighting type
-  cablaggio - wiring

P.342C



Test intensità luminosa - Light intensity test

Tipo - Type
 LED (contattare Ufficio Commerciale - please contact our Sales Department PRIMA Industries)
 Alimentazione - power supply 12 ÷ 24 V D.C.






P.491

-  **Materiale - Material**
Corpo in alluminio anodizzato - Anodized aluminum body
Schermo in policarbonato - Cover in polycarbonate
-  **Colore - Colour**
alluminio anodizzato - anodized aluminum
-  **Pezzi confezione - Package items**
Variabile - Variable
-  **Volume confezione - Package volume**
Da definire in base al lotto acquistato - according to the purchased lot
-  **Peso confezione - Package weight**
Da definire in base al lotto acquistato - according to the purchased lot
-  **Intensità luminosa - Light intensity**
vedi sez. tecnica - see technical section
-  **Temp. di esercizio - Working temp.**
-10/+40 °C
-  **Normative - Norms**
R107.8; R118.3; FMVSS 302; ISO 3795; REACH; ROHS; CMR.
More info on page D2-D3 and website on "Directives and regulations" area.








P.491

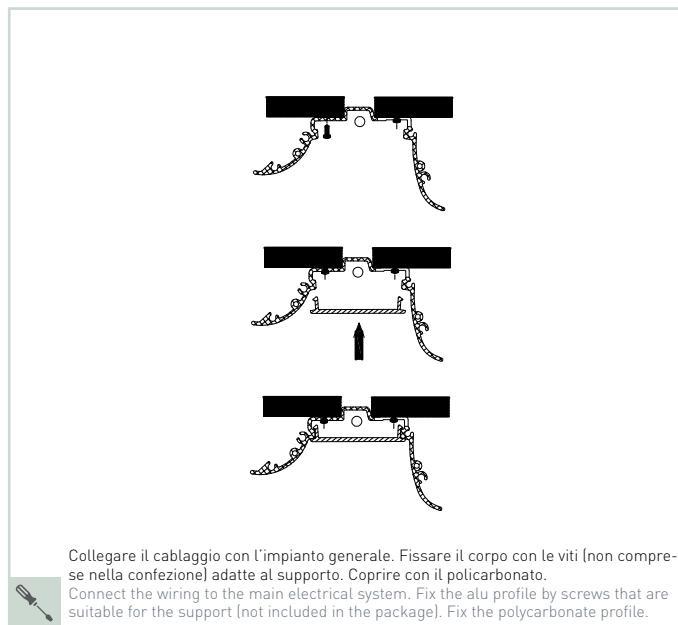
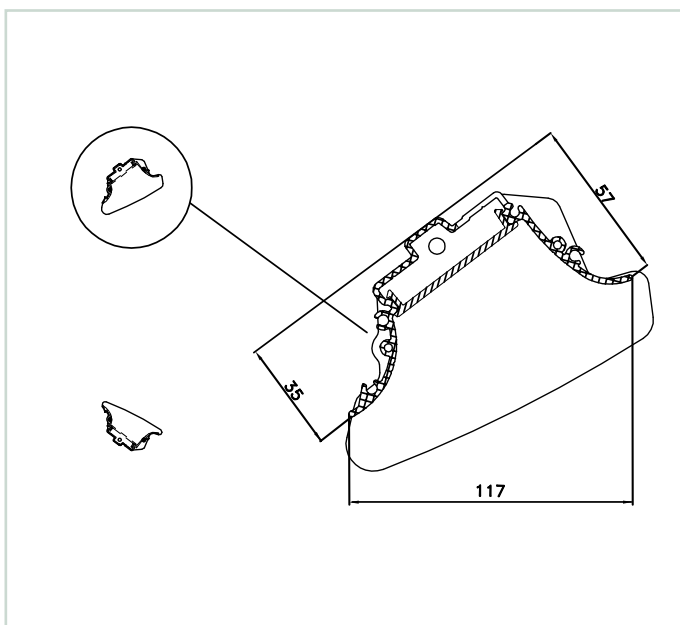
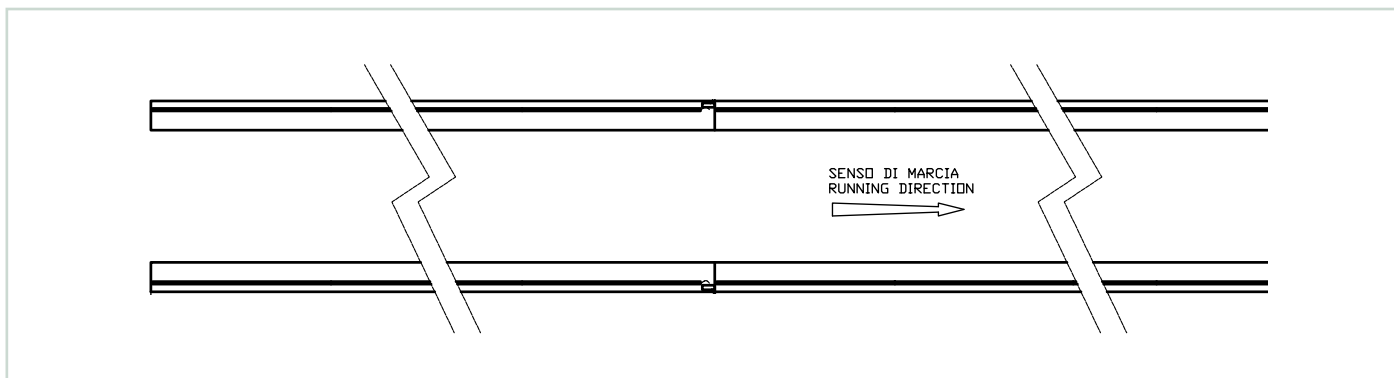
| Cod. | Lunghezza - Length mm | V | Lampadina tipo - Lightbulb type |  |  |  |
|-------|-----------------------|----|---------------------------------|---|---|---|
| 60183 | 9.100 | 24 | 34 Strisce led - Led strips | No | No | No |

Le misure e dimensioni dei profili luce sono quelle previste per il cod. 60183, ovvero per l'autobus IVECO 491, tuttavia è sempre possibile realizzare profili luce ad hoc per altre tipologie di autobus cittadini, in base alle necessità e richieste dei clienti.
The measures and dimensions of the light profiles are the ones foreseen for the cod. 60183, so for the bus IVECO 491, nevertheless it's always possible to realize light profiles specifics for other typologies of citybuses, depending on the needs and requirements of the customers.

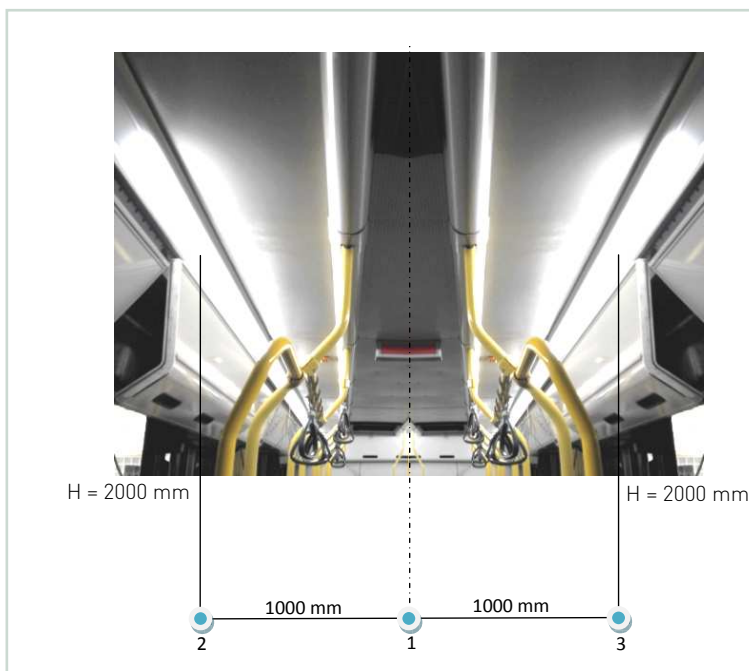
Il kit P491 include anche tutta la minuteria necessaria per i collegamenti elettrici.
The P491 kit includes also all the small parts needed for the electric connections.

-  altoparlante - loudspeaker
-  luce blu notturna - blue night light 5 W
-  pulsante per richiesta fermata STOP - push-button for STOP request
-  tipologia di illuminazione - lighting type
-  cablaggio - wiring

P.491



Test intensità luminosa - Light intensity test



Tipo - Type
 Illuminazione LED - LED lighting
 Alimentazione - power supply 24 V D.C.

| VALORI RISCONTRATI IN LUX / VERIFIED VALUE IN LUX | | |
|---|---------------------|---------------------|
| Centro / Center 1 | Lato sx / LH side 2 | Lato dx / RH side 3 |
| 108 | 92 | 92 |

P.394


-  **Materiale - Material**
Bayblend materiali plastici ed elettronici
Bayblend plastic and electronic components
-  **Colore - Colour**
-
-  **Pezzi confezione - Package items**
10 pezzi - pieces
-  **Volume confezione - Package volume**
1,25 dm³
-  **Peso confezione - Package weight**
100 g
-  **Intensità luminosa - Light intensity**
vedi sez. tecnica - see technical section
-  **Temp. di esercizio - Working temp.**
-30/+40 °C
-  **Ciclo vita - Life cycle**
50.000 ore - hours
-  **Normative - Norms**
R107.8; R118.3; FMVSS 302; ISO 3795; REACH; ROHS; CMR.
More info on page D2-D3 and website on "Directives and regulations" area.



P.394

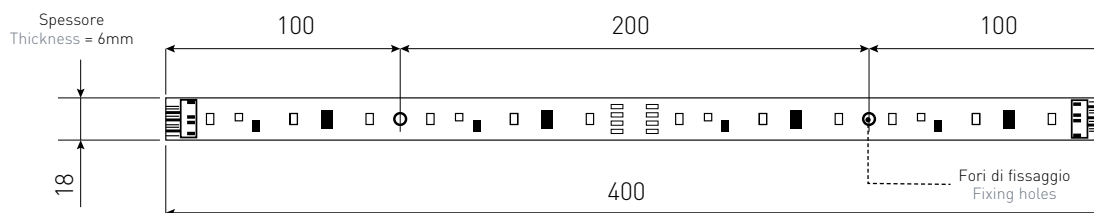
| Cod. | Tipo - Type | V | Cavi di alimentazione - Power wires |
|-------|-------------|----|-------------------------------------|
| 67152 | A | 12 | Cod. 65752* |
| 67162 | B | 12 | NO |
| 67172 | A | 24 | Cod. 65752* |
| 67182 | B | 24 | NO |

* cavi da acquistare a parte - power wires to be purchased separately

 tipologia di illuminazione - lighting type

 cablaggio - wiring

P.394



O dima di foratura e fissaggio
drilling and fixing template

Gli articoli P.394 sono strip d'illuminazione, comprendenti la luce di cortesia blu e aventi tecnologia LED. Sviluppano 350lm a strip e sono modulabili mediante connessione "ermafrodita". Le dimensioni di una singola striscia LED sono 400x18x6 mm; in caso di necessità può essere sezionata a 200mm. Utilizzando le strip tipo A e B alternate (vedere marcatura sulla strip stessa) è possibile realizzare un impianto con accensione a mezza luce (una strip accesa e una strip spenta) oppure, raggiungere lunghezze superiori rispetto ad una linea di strips della stessa tipologia (vedi punto 1 sottostante). La strip viene fornita con biadesivo già applicato, per facilitare l'applicazione al dissipatore (sempre necessario); sono disponibili anche quattro fori per fissaggio a vite (M 2,9 o M3 non comprese nella confezione). Le strip necessitano di cablaggio di alimentazione (da acquistare a parte cod.65752), possono essere collegate con "cablaggi ponte" (cod.65762) per saltare ostacoli o regolabili in luminosità con apposito dimmer cod.65782).

The P.394 articles are lighting strips, including the blue Led for courtesy lighting and having the LED technology. They generate 350lm each one and they can be modulated by a "Hermaphrodite" connection. The dimensions of a single LED strip are 400x18x6 mm; if needed it can be cut each 200mm. Using alternatively the A and B strips (as remarked on every strip) it's possible to realize a half-lighting system (one strip switched on and one strip switched off) or, to reach a length its than a strips line of the same typology (as remarked in the point 1). The strip is supplied with adhesive fixed yet, in order to make easy application to the heat-sink (wich is always needed); at disposal also 4 holes for screws fixing (M 2,9 or M3 not included in the package). In the modular systems, the first strip needs the feeding cable (to be purchased cod.65752 - code 65752), the strip can be connected by special wires (code 65762) to jump hurdles or to adjust the brightness by the dimmer code 65782).

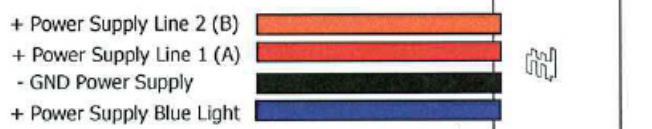


Dati tecnici - Technical data

| | Versione - Version 12V | Versione - Version 24V |
|----------|------------------------|------------------------|
| W | 3,80 | 3,80 |
| V | 10 ÷ 16 | 18 ÷ 32 |
| A | 320 mA | 160 mA |

Dati tecnici riferiti ad una singola striscia.
The technical data refer to one single strip.

Input wiring



Cablaggio connessione fornito a parte
Separate supply wiring cable

Strip 12Vdc: Lunghezza max con una linea di illuminazione, tutto il tipo A o tutti di tipo B) 5,5m
Lunghezza max con due linee di illuminazione (striscia A LED e B in alternativa) 12m

Strip 24Vdc: Lunghezza max con una linea di illuminazione, tutto il tipo A o tutti di tipo B) 11m
Lunghezza max con due linee di illuminazione (striscia A LED e B in alternativa) 15m

Strip 12Vdc: Max lenght with one lighting line, all type A or all type B) 5,5m
Max lenght with two lighting lines (strip LED A and B alternatively) 12m

Strip 24Vdc: Max lenght with one lighting line, all type A or all type B) 11m
Max lenght with two lighting lines (strip LED A and B alternatively) 15m

