

Arbeitsscheinwerfer ϕ 117 LED-A4F 1500 Lumen



(Schutzgitter und Griff optional)

- 12V - 24V (auch verfügbar für 48V)
- 24W
- 1500lm
- IP68
- Sonderausführungen (Kabellänge, Befestigungen, verschiedene Steckeranschlüsse etc.) möglich
- Made in EU

Aufbau und technische Daten

Anwendung:

Für eine optimale Ausleuchtung des Arbeitsfeldes um das Fahrzeug



Aufbau:

- Modul mit 6 LED
- Aluminiumgehäuse für optimale Wärmeabfuhr
- Kunststoffrahmen schwarz
- Dreh-schwenkbare Befestigung
- Montageelemente aus Inox-Stahl
- Kunststoffscheibe
- Mit Kabel (Standard)

Zusätzliche Vorteile:

Der Befestigungsmechanismus ermöglicht die Steuerung des Lichtstrahls in jede beliebige Richtung.

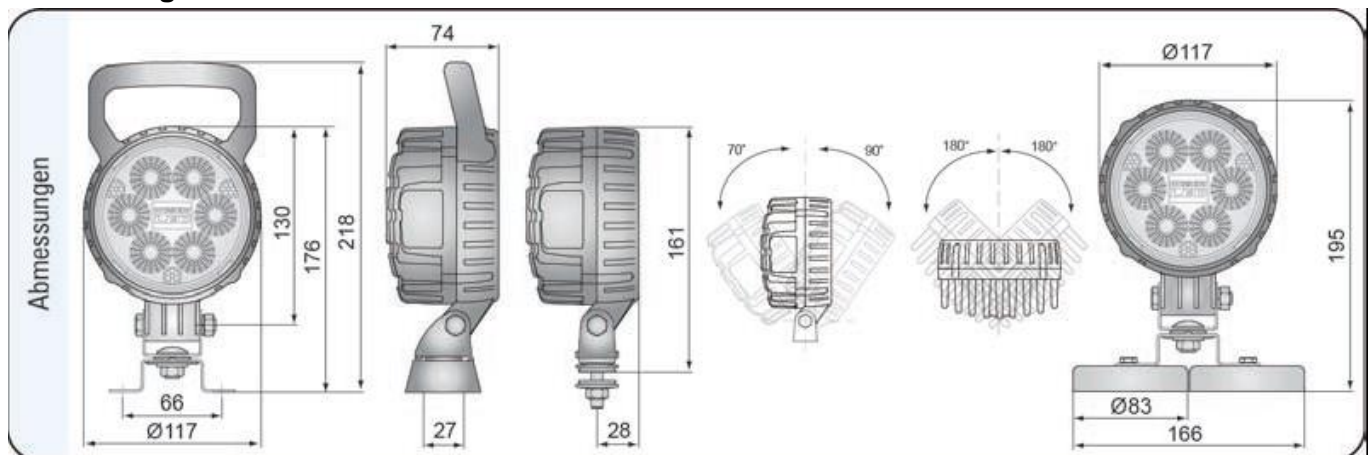
Optionen:

- Mit Griff (mit Stahl verstärkt)
- Deutsch 2-Pin-Stecker
- AMP-Stecker
- Hermetische Kabeleinführung
- Spiralkabel+ Stecker für Zigarettenanzünder
- Schalter
- Schutzgitter (kann nachträglich montiert werden)

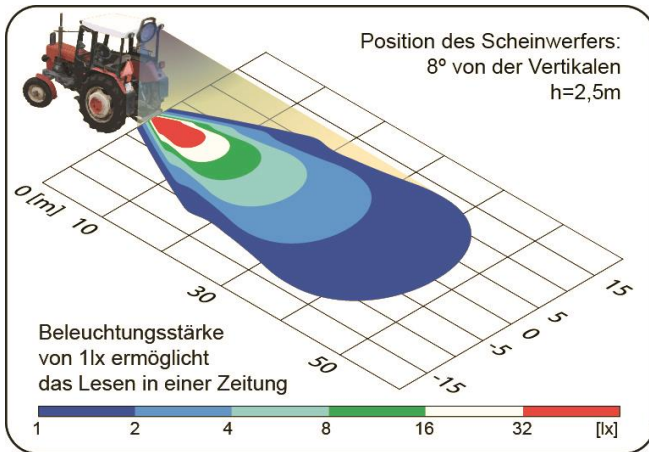
Technische Daten:

- 24W
- Lichtstrahl 1500lm
- Spannungsversorgung 12V - 24V, optional 48V
- Dichtungsstufe IP68

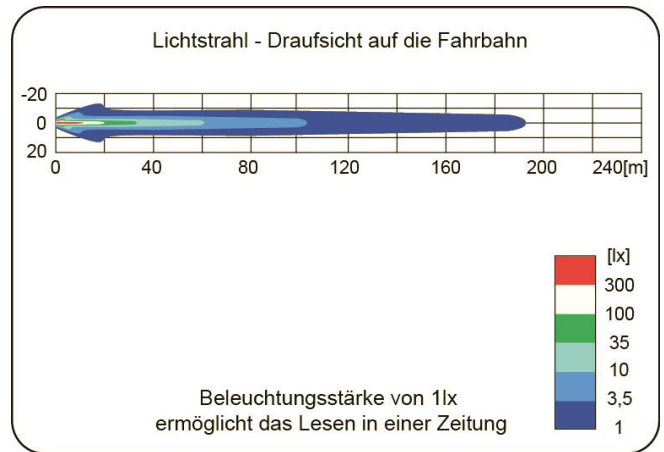
Abmessungen:



Leuchtbild:



(Standardausführung LED-A4F)



(Spotausführung LED-AS4F)

Erhältliche Versionen:

