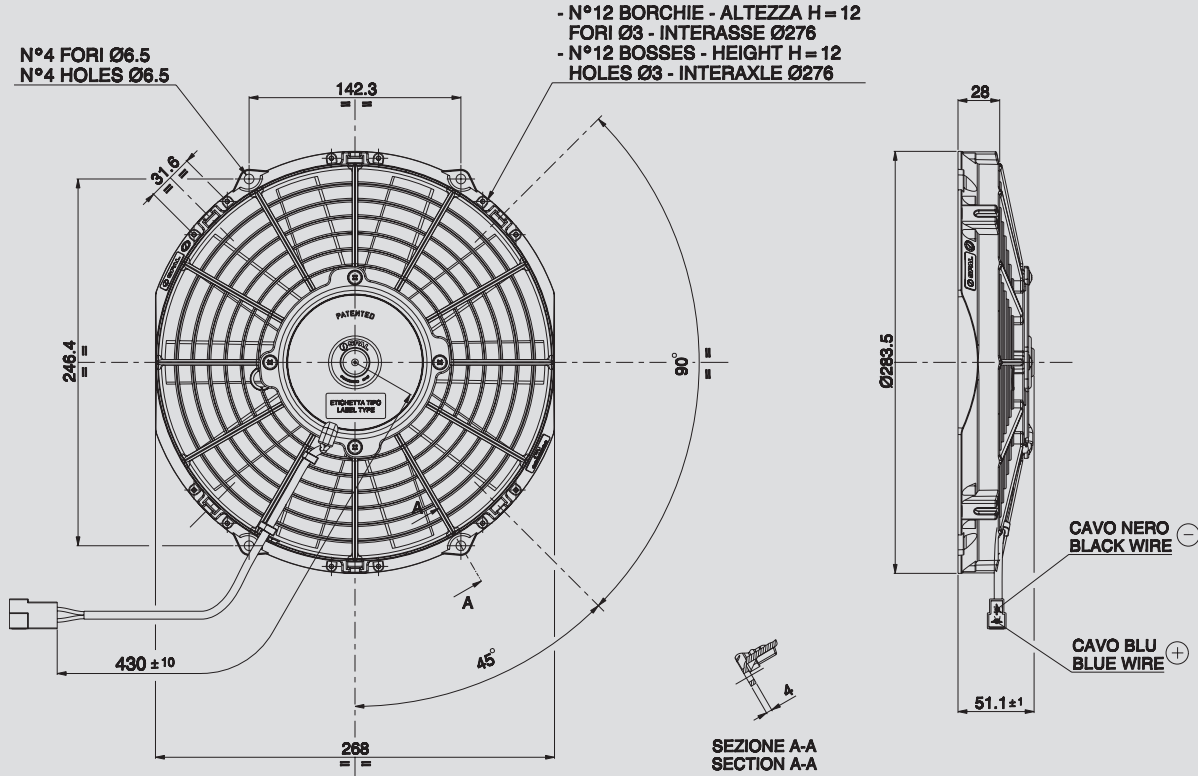


12V C.C. - D.C.

VA11-AP8/C-29A
VA11-AP8/C-29S



AMP connector Code 180908
AMP terminal Code 42098-2
Suggested mounting torque: 3(+1/-0) Nm with screw M5
Weight 1,00 Kg. approx.

Connettore AMP Cod. 180908
Terminali AMP Cod. 42098-2
Coppia di serraggio consigliata: 3(+1/-0) Nm con vite M5
Peso 1,00 Kg. circa

Ø 255 mm

Ø 10"

suction / aspirante

blowing / soffiante

PRODUCT FEATURES
CARATTERISTICHE PRODOTTO

| Static pressure Pressione statica mm H ₂ O | suction / aspirante | | | blowing / soffiante | | | Static pressure Pressione statica in H ₂ O |
|---|---|--|---------------------------|---|--|---------------------------|---|
| | Airflow Portata m ³ /h | Current input Corrente assorbita A | Airflow Portata CFM | Airflow Portata m ³ /h | Current input Corrente assorbita A | Airflow Portata CFM | |
| 0 | 1090 | 5,8 | 643 | 1070 | 5,4 | 631 | 0 |
| 2,5 | 1000 | 5,9 | 590 | 950 | 5,5 | 561 | 0,1 |
| 5 | 850 | 6,0 | 502 | 840 | 5,5 | 496 | 0,2 |
| 7,5 | 780 | 6,2 | 460 | 690 | 5,6 | 407 | 0,3 |
| 10 | 580 | 6,1 | 342 | 460 | 6,0 | 271 | 0,4 |
| 12,5 | 380 | 6,2 | 224 | 290 | 5,7 | 171 | 0,5 |
| 15 | 270 | 6,2 | 159 | 0 | 5,7 | 0 | 0,6 |
| 17,5 | 0 | 6,2 | 0 | | | | 0,7 |

| | |
|---|---|
| Waterproof motor, IP 68 Motore chiuso, IP 68 | ✓ |
| Long life / Lunga durata | ✓ |
| LL and VLL version* Versione LL e VLL* | ✓ |
| Waterproof connector Connettori a tenuta stagna | ✓ |
| Accessories: all the fixing kits Accessori: tutti i kit di fissaggio | ✓ |

* for OEM applications only.
* per applicazioni OEM

✓ = Standard feature
Caratteristiche standard
✓ = Available upon request
Disponibile su richiesta

Test voltage 13 V. d.c. - Tensione di prova 13 V. c.c.