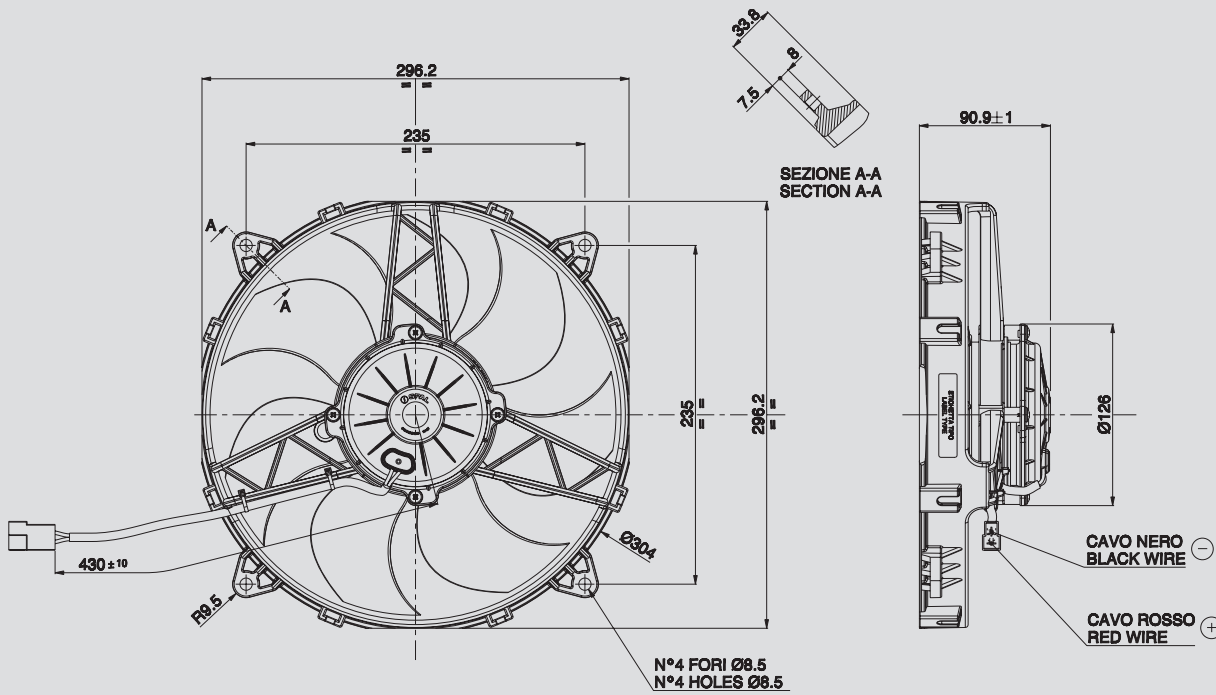


12V C.C. - D.C.

VA26-AP70/LL-68A
VA26-AP70/LL-88S



AMP connector Code 180908
AMP terminal Code 42098-2
Suggested mounting torque: 15(±1) Nm with screw M8
Weight 2,38 Kg. approx.

Connettore AMP Cod. 180908
Terminali AMP Cod. 42098-2
Coppia di serraggio consigliata: 15(±1) Nm con vite M8
Peso 2,38 Kg. circa

Ø 280 mm
Ø 11"

suction / aspirante

blowing / soffiante

PRODUCT FEATURES
CARATTERISTICHE PRODOTTO

Static pressure Pressione statica mm H ₂ O	suction / aspirante			blowing / soffiante			Static pressure Pressione statica in H ₂ O
	Airflow Portata m ³ /h	Current input Corrente assorbita A	Airflow Portata CFM	Airflow Portata m ³ /h	Current input Corrente assorbita A	Airflow Portata CFM	
0	2220	12,3	1310	2220	13,3	1310	0
5	2010	13,1	1186	1970	13,6	1162	0,2
10	1770	13,9	1044	1580	13,7	932	0,4
15	1470	14,4	867	1070	13,8	631	0,6
20	1050	14,9	620	590	14,7	348	0,8
25	770	16,2	454	330	15,7	195	1
30	530	17,2	313	160	17,0	94	1,2
35	250	18,5	148	0	18,6	0	1,4
40	0	21,3	0				1,6

Waterproof motor, IP 68 Motore chiuso, IP 68	✓
Low noise / Bassa rumorosità	✓
Long life / Lunga durata	✓
VLL version* / Versione VLL*	✓
Waterproof connector Connettori a tenuta stagna	✓
Accessories: all the fixing kits Accessori: tutti i kit di fissaggio	✓
Connecting bracket (see Accessories section) Staffa di unione (vd. sezione Accessori)	✓

* for OEM applications only.
* per applicazioni OEM

✓ = Standard feature
Caratteristiche standard

✓ = Available upon request
Disponibile su richiesta

Test voltage 13 V. d.c. - Tensione di prova 13 V. c.c.