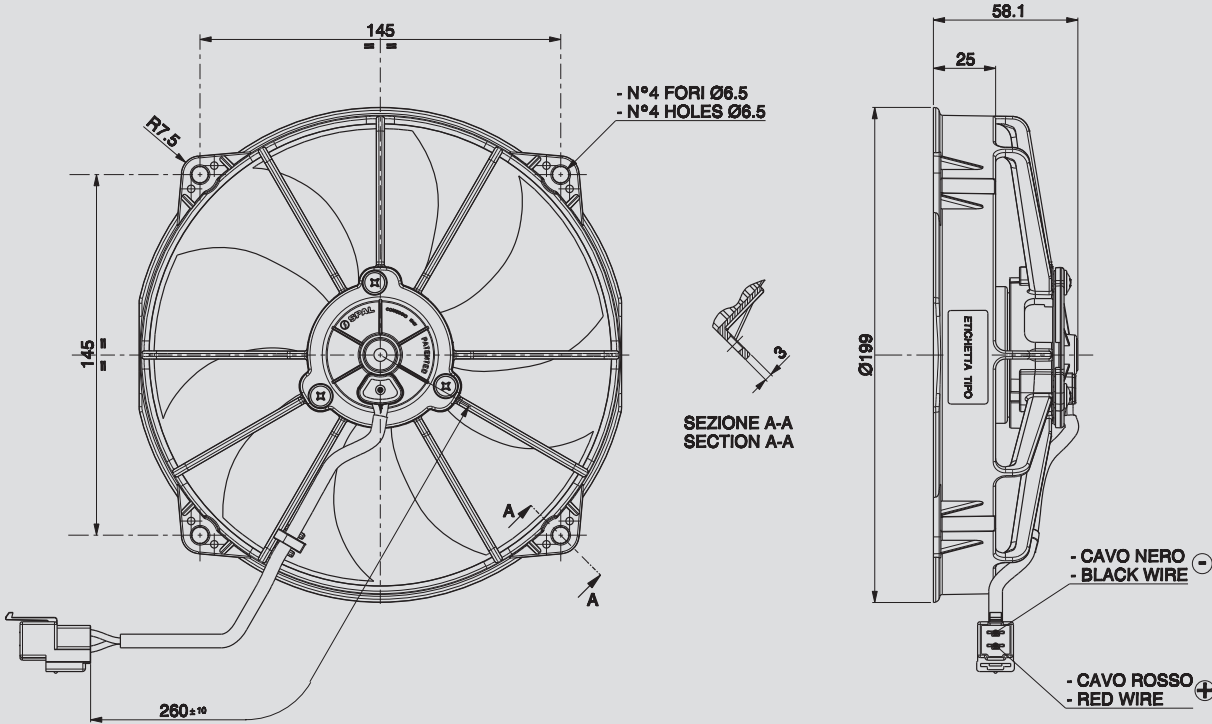


24V C.C. - D.C. VA75-B101-90A



Connector SUMITOMO Code 6010-2802
SUMITOMO terminal Code 1800-2093
Suggested mounting torque: 3(+1/-0) Nm with screw M5
Weight 0,45 Kg. approx.

Connettore SUMITOMO Cod. 6010-2802
Terminali SUMITOMO Cod. 1800-2093
Coppia di serraggio consigliata: 3(+1/-0) Nm con vite M5
Peso 0,45 Kg. circa

Ø 182 mm
Ø 7,3"

suction / aspirante

Static pressure Pressione statica mm H ₂ O	Airflow Portata m ³ /h	Current input Corrente assorbita A	Airflow Portata CFM	Static pressure Pressione statica inH ₂ O
0	720	1,9	425	0
2,5	680	2,0	401	0,1
5	630	2,1	372	0,2
7,5	590	2,2	348	0,3
10	550	2,3	325	0,4
12,5	510	2,3	301	0,5
15	460	2,4	271	0,6
17,5	400	2,5	236	0,7
20	310	2,6	183	0,8
22,5	240	2,7	142	0,9
25	170	2,8	100	1
30	0	3,0	0	1,2

PRODUCT FEATURES
CARATTERISTICHE PRODOTTO

Waterproof motor, IP 68 Motore chiuso, IP 68	✓
Low noise / Bassa rumorosità	✓
Waterproof connector Connettori a tenuta stagna	✓
Accessories: all the fixing kits Accessori: tutti i kit di fissaggio	✓

- ✓ = Standard feature
Caratteristiche standard
- ✓ = Available upon request
Disponibile su richiesta

Test voltage 26 V. D.C. - Tensione di prova 26 V. c.c.