

PRODUKTNEUHEIT

BUHR
Industrieberatung und -vertrieb GmbH

**Flach bauender LED Arbeitsscheinwerfer 105,5 x 105,5 x 50mm
LED-A18 (1600 Lumen)**



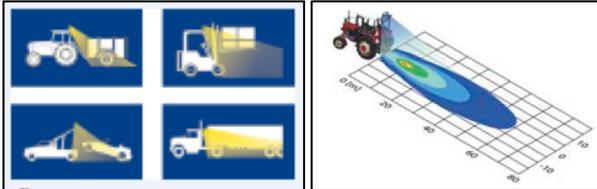
(Ausführung mit integriertem DT-04 Stecker) (Ausführung mit integriertem AMP Super Seal Stecker)

- 12V / 24V
- 22W
- 1600lm (LED Modul)
- IP67, IP69K
- Sonderausführungen (Kabellänge, Befestigungen, verschiedene Steckeranschlüsse etc.) möglich
- Made in EU

Aufbau und technische Daten

Anwendung:

Für eine optimale Ausleuchtung des Arbeitsfeldes um das Fahrzeug



Aufbau:

- Modul mit 6 LED
- Aluminiumgehäuse für optimale Wärmeabfuhr
- Kunststoffrahmen schwarz
- Dreh-schwenkbare Befestigung
- Montageelemente aus Inox-Stahl
- Kunststoffscheibe
- Mit Kabel (Standard)

Zusätzliche Vorteile:

Der Befestigungsmechanismus ermöglicht die Steuerung des Lichtstrahls in jede beliebige Richtung.

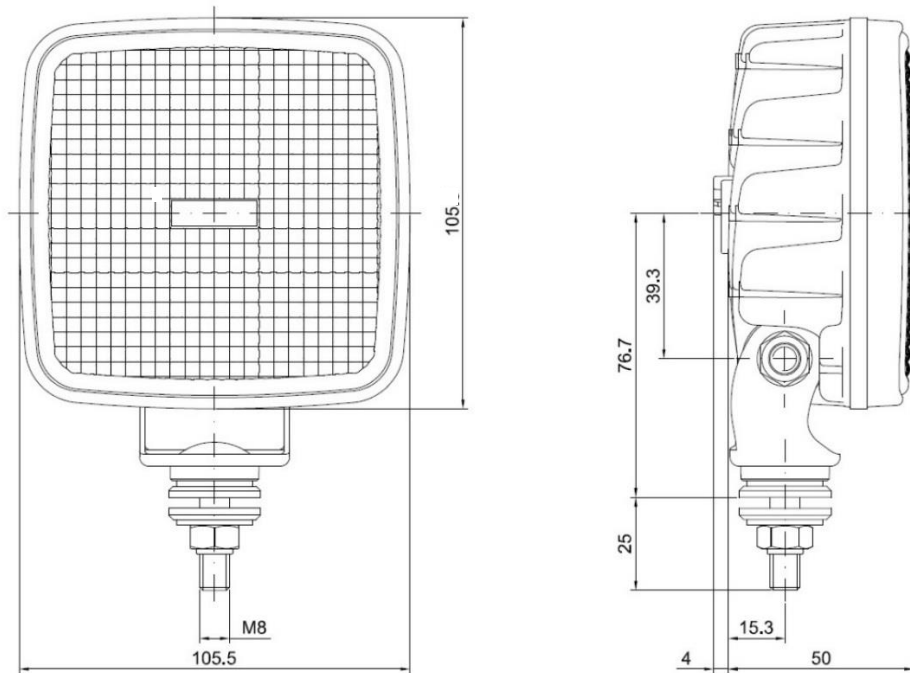
Optionen:

- Mit Griff (mit Stahl verstärkt)
- Deutsch 2-Pin-Stecker
- AMP-Stecker
- Hermetische Kabeleinführung

Technische Daten:

- 22W
- Lichtstrahl 1600lm
- Spannungsversorgung 12V / 24V
- Dichtungsclassen IP67, IP69K

Abmessungen:



Leuchtbild:

