

## LED Spotscheinwerfer 2000 Lumen 100x100 LED-AS2-AMP-0,25m Abstrahlwinkel: gesamt: 15° / halbe Lichtintensität bei 7,5°



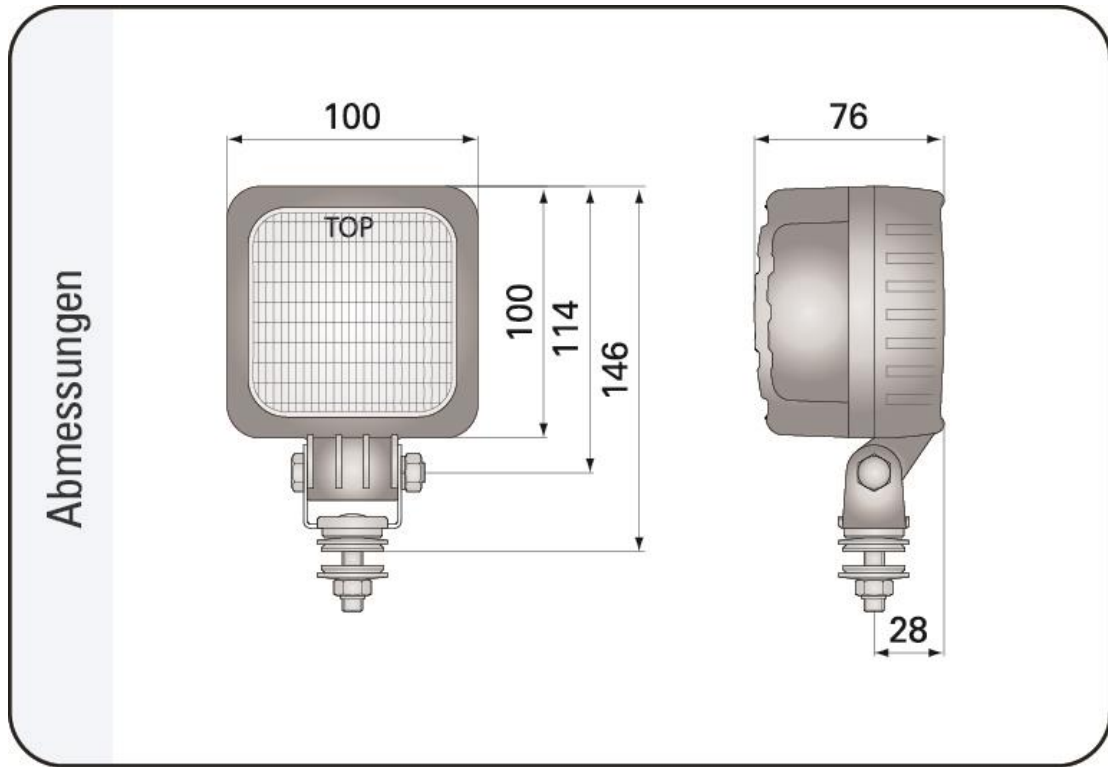
### Technische Daten:

- Spannungsversorgung 12V-24V (10-34V)
- 25W
- 2000 Lumen (2 mal stärker als H3 12V/55W) / Farbtemperatur 5700-7000K
- Schutzklasse IP68
- Sonderausführungen (Kabellänge, Befestigungen, verschiedene Steckeranschlüsse etc.) möglich
- Made in EU

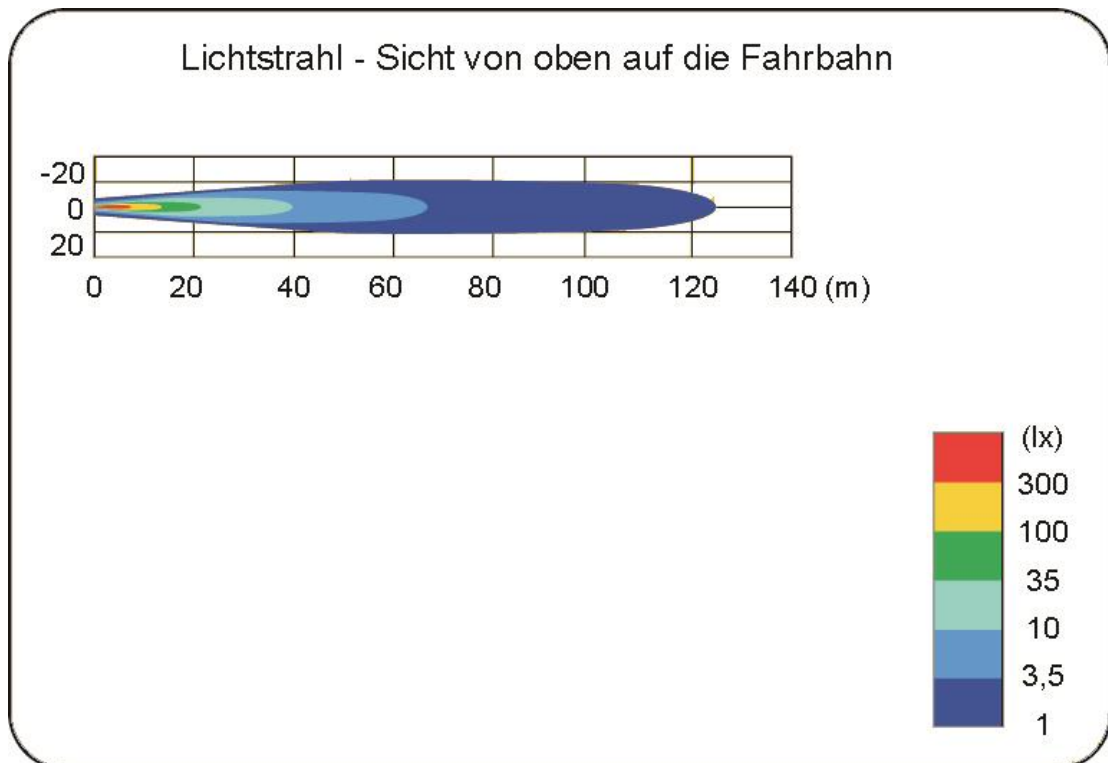
### Aufbau:

- Modul mit LED-Dioden von CREE
- Aluminiumgehäuse für optimale Wärmeabfuhr
- Kunststoffrahmen schwarz
- Dreh-schwenkbare Befestigung
- Montageelemente aus rostfreiem Inox-Stahl
- Kunststoffscheibe
- Mit Kabel 0,25m + super Seal AMP Stecker (weitere Ausführungen möglich)

## Abmessungen:



## Lichtstrahl:



Abstrahlwinkel:

